

Elektroschaltplan

<i>Auftraggeber</i>	DECKEL MAHO Seebach GmbH
<i>Maschine</i>	DMF 250/840D
<i>Serie</i>	4216
<i>Projektnummer</i>	106906
<i>Steuerung</i>	840D

DECKEL MAHO Seebach GmbH
 Neue Straße 61
 D-99846 Seebach
 Telefon (036929) 812-0
 Telefax (036929) 812-405

Elektrische Daten

<i>Netzanschluss</i>	3/N/PE~50/60 Hz 400/230 V
<i>Leistungsaufnahme</i>	92kVA
<i>I max.</i>	130A
<i>max. Vorsicherung</i>	160A
<i>DC-Steuerspannung</i>	24V
<i>AC-Steuerspannung</i>	
<i>AC-Versorgungsspannung</i>	230V 50/60 Hz
<i>Ausstattung</i>	Grundausstattung
<i>Ausstattung</i>	Kuehlmitteleanlage
<i>Ausstattung</i>	
<i>Ausstattung</i>	

Ausstattung

CNC-Steuerung	
Hauptantrieb 12.000U/min SK40	IKZ 600l/40bar
	Bandfilteranlage
	Spuelpistole
Vorschubantrieb X-Y-Z	Spaenefoerderer
Vorschubantrieb Werkzeugmagazin X-Y	
Kettenmagazin 30 Werkzeuge	Rotoclear
	Handrad
	Messtaster TS641
	4.Betriebsart
automatische Tuer-Oeffnung	
4 Farb -Signalleuchte	
Trennwand	

Eigentum und Urheberrecht steht der DECKEL MAHO Seebach GmbH zu. >> Schutzvermerk nach DIN 34 beachten. <<

Eigentum und Urheberrecht steht der DECKEL MAHO Seebach GmbH zu. >> Schutzvermerk nach DIN 34 beachten. <<

E-Plan	Blatt	1. Bezeichnungsebene	2. Bezeichnungsebene	3. Bezeichnungsebene
2724231	Bl. 1	Deckblatt		
2724231	Bl. 1	Inhaltsangabe		
2724231	Bl. 2	Inhaltsangabe		
2724231	Bl. 3	Inhaltsangabe		
2724231	Bl. 4	Inhaltsangabe		
2724231	Bl. 5	Inhaltsangabe		
2724231	Bl. A0-01	Netzanschluss	400V 3/N,PE,50Hz	
2724231	Bl. A0-02	Netzanschluss	Schutzleiter	
2724231	Bl. A0-05	Servicesteckdose	230V 50/60Hz	
2724231	Bl. A0-09	Maschinenleuchten		
2724231	Bl. A1-06	DC-Versorgungsspannung	Netzteil	
2724231	Bl. A1-07	DC-Versorgungsspannung	Absicherung	
2724231	Bl. A4-00	CNC-Steuerung	Uebersicht NCU	
2724231	Bl. A4-01	CNC-Steuerung	Uebersicht PCU	
2724231	Bl. A4-03	CNC-Steuerung	Bildschirm + Maschinenbedienfeld	
2724231	Bl. A4-06	CNC-Steuerung	CNC-Betriebsbereit	
2724231	Bl. A4-07	CNC-Steuerung	Schnittstelle RS 232 C	
2724231	Bl. A5-03	ET200S	Eingaenge	
2724231	Bl. A5-04	ET200S	Eingaenge	
2724231	Bl. A5-05	ET200S	Eingaenge	
2724231	Bl. A5-06	ET200S	Eingaenge	
2724231	Bl. A5-07	ET200S	Ausgaenge	
2724231	Bl. A5-08	ET200S	Ausgaenge	
2724231	Bl. A5-09	ET200S	Ausgaenge	
2724231	Bl. A5-10	ET200S	Ausgaenge	
2724231	Bl. A5-11	ET200S	Eingaenge	
2724231	Bl. A5-13	Profi-BUS	Eingaenge	
2724231	Bl. A5-14	Profi-BUS	Ausgaenge	
2724231	Bl. A5-23	ET200S	4-Farb- Signalleuchte	
2724231	Bl. A6-01	ASI-BUS	Spannungsversorgung	
2724231	Bl. A7-00	PNOZmulti	Uebersicht Ein/Ausgaenge	
2724231	Bl. A7-01	Not-Aus	Befehlsgeraete	
2724231	Bl. A7-02	Not-Aus	Ueberwachung	
2724231	Bl. A7-03	Antriebe	Anlaufsperr	
2724231	Bl. A7-04	Antriebe	Freigabe Leistung	
2724231	Bl. A7-05	Antriebe	Freigabe Hauptantrieb	
2724231	Bl. A8-01	Zustimmungstasten	Befehlsgeraete	
2724231	Bl. A8-02	Zustimmungstasten	Umschaltung	
2724231	Bl. A8-04	3.Betriebsart	Wahlschalter	
2724231	Bl. A8-09	4.Betriebsart	Wahlschalter	Option

c			Datum	16.09.2004	Serie 4216	DECKEL MAHO Seebach GmbH	Inhaltsangabe	DMF 250L / CNC840D	=	vor:	
b		Bearb.	KOOS	525007					+	nach: 2	
a		Gepr.								Blatt 1	
Änderung		Datum	Name	Norm	Ersatz durch:	Ersatz für:	Ursprung:	Sprache:	DEU	Zeichnungs-Nr.: 2724231	Blatt 1
										5 Bl.	

Eigentum und Urheberrecht steht der DECKEL MAHO Seebach GmbH zu. >> Schutzvermerk nach DIN 34 beachten. <<

E-Plan	Blatt	1. Bezeichnungsebene	2. Bezeichnungsebene	3. Bezeichnungsebene
2724231	Bl. A9-11	Betriebsstundenzaehler		
2724231	Bl. B0-01	Hydraulik	Motor Pumpe	
2724231	Bl. B1-01	Schmierstoffpumpe		
2724231	Bl. B2-04	Kuehlmittelanlage	Foerderpumpe	
2724231	Bl. B2-08	Spuelpistole		
2724231	Bl. B2-20	Kuehlmittelanlage	Leistungseinspeisung	
2724231	Bl. B2-22	Steuerstromkreis	Kuehlmittelanlage	
2724231	Bl. B2-23	Profibus	Kuehlmittelanlage	
2724231	Bl. B2-24	Profibus	Kuehlmittelanlage	
2724231	Bl. B2-25	Profibus	Kuehlmittelanlage	
2724231	Bl. B2-26	Steuerstromkreis	Kuehlmittelanlage	
2724231	Bl. B2-28	Stoermeldung	Motorschutzschalter	
2724231	Bl. B2-31	Ansteuerung	Kuehlmittel 1	
2724231	Bl. B2-33	Ansteuerung	Hochdruckpumpe	40 bar
2724231	Bl. B2-48	Ueberwachung	Fuellstand	Mischbereich
2724231	Bl. B3-05	Ansteuerung	Motor	Foerderer
2724231	Bl. B3-06	Ueberwachung	Bandfilteranlage	
2724231	Bl. B5-01	Waermetauscher	Schaltschrank	
2724231	Bl. B5-10	Kuehlaggregat	Antriebe	
2724231	Bl. B6-01	Spaenefoerderer		
2724231	Bl. B7-01	Kabinentuer Links	Sicherheitsschalter	
2724231	Bl. B7-02	Kabinentuere	Freigabe	
2724231	Bl. B7-04	Kabinentuer Links	Rueckmeldung verriegelt	
2724231	Bl. B7-08	automatische-Oeffnung	Kabinentuer Links	
2724231	Bl. B7-09	automatische-Oeffnung	Kabinentuer Links	
2724231	Bl. B7-21	Kabinentuer Rechts	Sicherheitsschalter	
2724231	Bl. B7-24	Kabinentuer Rechts	Rueckmeldung verriegelt	
2724231	Bl. B7-28	automatische-Oeffnung	Kabinentuer rechts	
2724231	Bl. B7-29	automatische-Oeffnung	Kabinentuer rechts	
2724231	Bl. B7-31	Werkzeugregal/ Werkzeugmagazin Fenster	Sicherheitsschalter	
2724231	Bl. B7-34	Werkzeugregal/ Werkzeugmagazin Fenster	Rueckmeldung verriegelt	
2724231	Bl. B7-40	Trennwand	Ueberwachung eingebaut	
2724231	Bl. B7-41	Trennwand	Ventile Festanschlag	
2724231	Bl. B7-43	Trennwand	Ueberwachung Festanschlag	
2724231	Bl. B7-44	Trennwand	Hauptantrieb Kabine Links / Rechts	
2724231	Bl. B7-45	Trennwand	Ueberwachung Schwenkbewegung Tuer	
2724231	Bl. B7-46	Trennwand	Ventile Schwenkbewegung Tuer	
2724231	Bl. B8-01	Rotoclear		
2724231	Bl. B9-01	Antriebe	Bremse X-Y-Z-Achse	
2724231	Bl. B9-03	Antriebe	Bremse Werkzeugmagazin	

c			Datum	16.09.2004	Serie 4216 525007	DECKEL MAHO Seebach GmbH	Inhaltsangabe	DMF 250L / CNC840D	=.	vor: 1
b		Bearb.	KOOS	+.					nach: 3	
a		Gepr.		Sprache:					Blatt 2	
	Änderung	Datum	Name	Norm	Ersatz durch:	Ersatz für:	Ursprung:	DEU	Zeichnungs-Nr.:	2724231
										5 Bl.

Eigentum und Urheberrecht steht der DECKEL MAHO Seebach GmbH zu. >> Schutzvermerk nach DIN 34 beachten. <<

E-Plan	Blatt	1. Bezeichnungsebene	2. Bezeichnungsebene	3. Bezeichnungsebene
2724231	Bl. C0-01	Leistungseinspeisung	AC-Versorgungsmodul	
2724231	Bl. C0-02	Leistungseinspeisung	Ueberwachungsmodul	
2724231	Bl. C0-03	Leistungseinspeisung	Kuehlung AC-Versorgungsmodul	
2724231	Bl. C0-10	DINA	Ueberwachung Drehzahl	nur bei Option 4.Betriebsart
2724231	Bl. C1-01	Hauptantrieb	AC-Antriebsmodul	
2724231	Bl. C1-02	Hauptantrieb	Drehzahlschaltung	
2724231	Bl. C1-03	Hauptantrieb	Drehgeber	
2724231	Bl. C1-06	Hauptantrieb	Ueberwachung Drehzahl	
2724231	Bl. C2-01	Werkzeugspanner	Handbetrieb	
2724231	Bl. C2-02	Werkzeugspanner	AS-i BUS	
2724231	Bl. C2-03	Werkzeugspanner	Ueberwachung	
2724231	Bl. C2-04	Werkzeugspanner	Ventile	
2724231	Bl. C2-05	Spindelstock	Blasluft	
2724231	Bl. C2-06	Spindelstock	Ueberwachung Druckluft	
2724231	Bl. C2-07	Spindelstock	Ueberwachung Gewichtsausgleich	
2724231	Bl. D1-01	X-Achse	AC-Antriebsmodul	
2724231	Bl. D1-04	X-Achse	Referenzpunkt	
2724231	Bl. D1-05	X-Achse	Ueberwachung Drehzahl	
2724231	Bl. D1-06	X-Achse	Messsystem	
2724231	Bl. D1-08	X-Achse	Temperaturueberwachung	
2724231	Bl. D1-11	Z-Achse	AC-Antriebsmodul	
2724231	Bl. D1-12	Z-Achse	Impulsgeber	
2724231	Bl. D1-14	Z-Achse	Referenzpunkt	
2724231	Bl. D1-15	Z-Achse	Ueberwachung Drehzahl	
2724231	Bl. D1-16	Z-Achse	Messsystem	
2724231	Bl. D1-21	Y-Achse	AC-Antriebsmodul	
2724231	Bl. D1-22	Y-Achse	Impulsgeber	
2724231	Bl. D1-24	Y-Achse	Referenzpunkt	
2724231	Bl. D1-25	Y-Achse	Ueberwachung Drehzahl	
2724231	Bl. D1-26	Y-Achse	Messsystem	
2724231	Bl. D3-19	Schwenkachse	ASi- BUS	
2724231	Bl. E5-01	Temperaturueberwachung	PT100	
2724231	Bl. F8-01	Werkzeugmagazin X-Achse	AC-Antriebsmodul	
2724231	Bl. F8-02	Werkzeugmagazin X-Achse	Messsystem	
2724231	Bl. F8-08	Werkzeugmagazin X-Achse	Temperaturueberwachung	
2724231	Bl. F8-11	Werkzeugmagazin Y-Achse	AC-Antriebsmodul	
2724231	Bl. F8-12	Werkzeugmagazin	Y-Achse	
2724231	Bl. F8-21	Werkzeugmagazin Kette 1	AC-Antriebsmodul	
2724231	Bl. F8-22	Werkzeugmagazin	Kettenmagazin	
2724231	Bl. F8-25	Werkzeugmagazin	Freigabe Kette drehen	

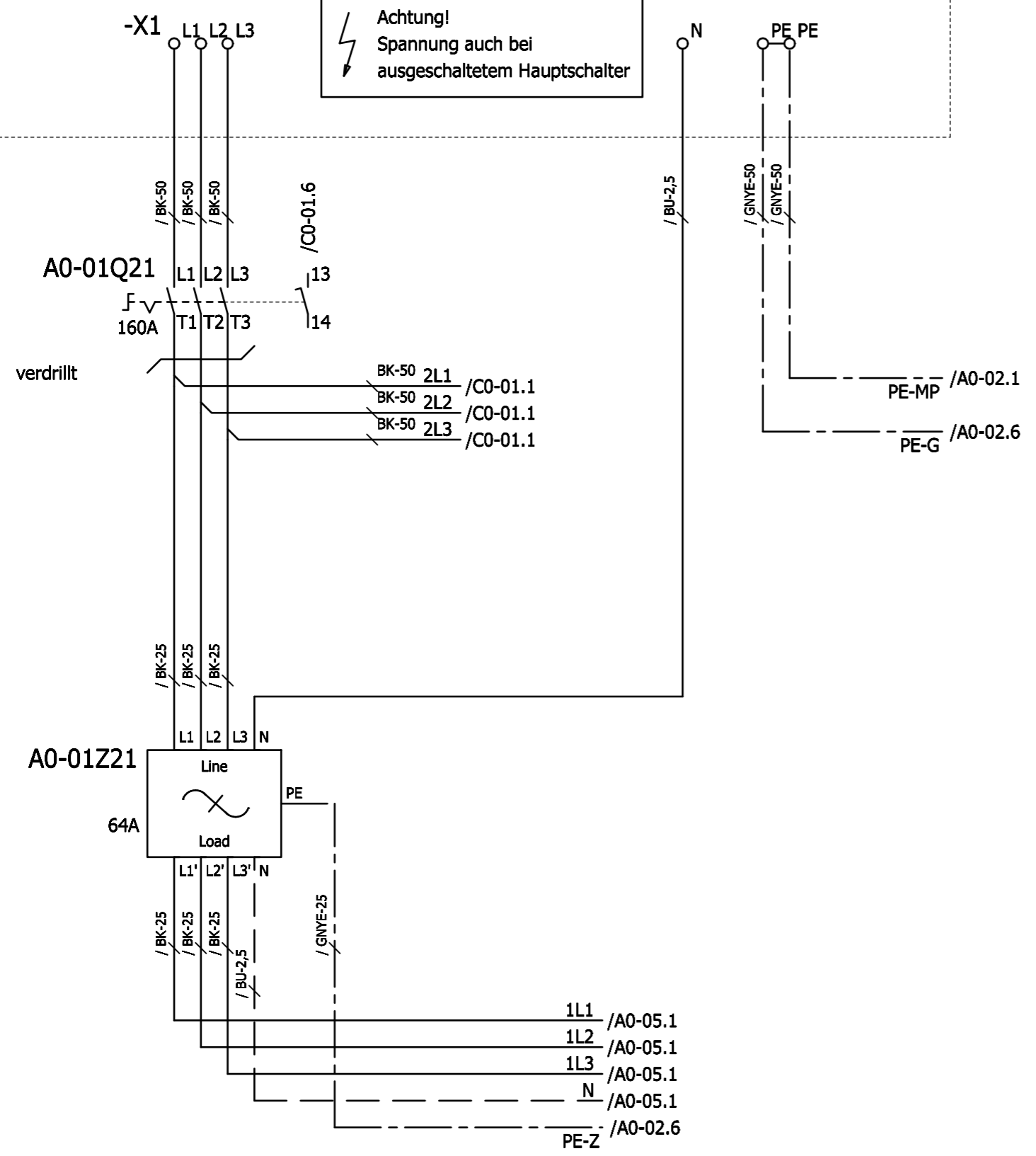
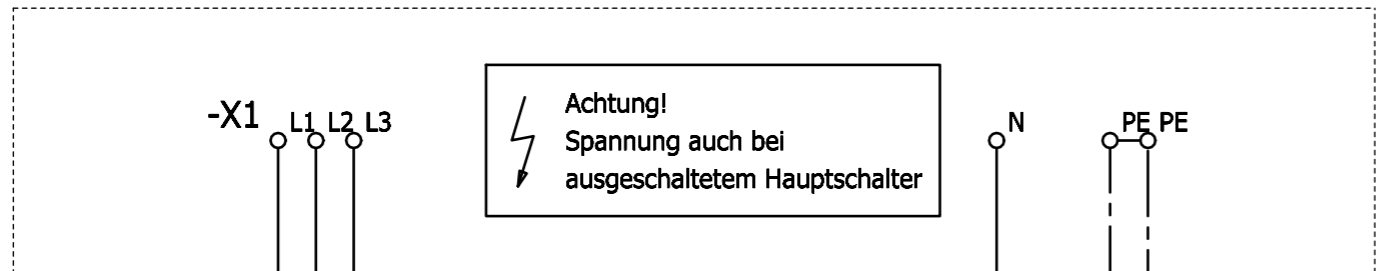
c			Datum	16.09.2004	Serie 4216	DECKEL MAHO Seebach GmbH	Inhaltsangabe	DMF 250L / CNC840D	=.	vor: 2	
b		Bearb.	KOOS	525007					+	nach: 4	
a		Gepr.								Blatt 3	
Änderung		Datum	Name	Norm	Ersatz durch:	Ersatz für:	Ursprung:	Sprache:	DEU	Zeichnungs-Nr.: 2724231	5 Bl.

Eigentum und Urheberrecht steht der DECKEL MAHO Seebach GmbH zu. >> Schutzvermerk nach DIN 34 beachten. <<

E-Plan	Blatt	1. Bezeichnungsebene	2. Bezeichnungsebene	3. Bezeichnungsebene
2724231	Bl. F8-26	Werkzeugmagazin	Handbetrieb Kette drehen	
2724231	Bl. F8-31	Werkzeugmagazin	ASI- BUS	
2724231	Bl. F8-32	Werkzeugmagazin	Ueberwachung	
2724231	Bl. F8-33	Werkzeugmagazin	Ueberwachung Klemmung	
2724231	Bl. F8-34	Werkzeugmagazin	Ventile Klappe	
2724231	Bl. F8-35	Werkzeugmagazin	Ueberwachung Klappe	
2724231	Bl. G7-01	Messtaster	TS641	
2724231	Bl. G9-01	CNC-Steuerung	Handrad	
2724231	Bl. G9-02	CNC-Steuerung	Handrad	
2724231	Bl. G9-03	CNC-Steuerung	Handrad	
2724231	Bl. T1-03	Steuerstromkreis	Signalleuchte	
2724231	Bl. 1	Geraeteanordnung	Schaltschrank	
2724231	Bl. 2	Geraeteanordnung	Schaltschrank	Montageplatte oben links
2724231	Bl. 3	Geraeteanordnung	Schaltschrank	Montageplatte oben rechts
2724231	Bl. 4	Geraeteanordnung	ET200S	
2724231	Bl. 5	Geraeteanordnung	AC-Antriebsmodule	mit Option
2724231	Bl. 6	Netzanschlussklemmen		
2724231	Bl. 7	Klemmtragschiene		
2724231	Bl. 9	Geraeteanordnung Frontschild	Schaltschrank	Steckerplaetze
2724231	Bl. 10	Kommandostation	Handkommandostation	
2724231	Bl. 12	Maschine	Seitenansicht	
2724231	Bl. 13	Maschine	Draufsicht	
2724231	Bl. 15	Maschine	Kreuzschlitten	
2724231	Bl. 16	Maschine	Kreuzschlitten	
2724231	Bl. 18	Maschine	Hydraulik Schmiersystem	ASi
2724231	Bl. 40	Schaltschrank	Kuehlmitteanlage	
2724231	Bl. 41	Schaltschrank	Geraeteanordnung	
2724231	Bl. 42	Geraeteanordnung	Kuehlmitteanlage	Draufsicht
2724231	Bl. 43	Geraeteanordnung	Kuehlmitteanlage	Vorderansicht
2724231	Bl. 1	ASI-BUS ge	Anschlussplan	
2724231	Bl. 2	ASI-BUS sw	Anschlussplan	
2724231	Bl. 1	Geraeteliste		
2724231	Bl. 2	Geraeteliste		
2724231	Bl. 3	Geraeteliste		
2724231	Bl. 4	Geraeteliste		
2724231	Bl. 5	Geraeteliste		
2724231	Bl. 6	Geraeteliste		
2724231	Bl. 7	Geraeteliste		
2724231	Bl. 8	Geraeteliste		
2724231	Bl. 9	Geraeteliste		

c			Datum	16.09.2004	Serie 4216	DECKEL MAHO Seebach GmbH	Inhaltsangabe	DMF 250L / CNC840D	=.	vor: 3	
b		Bearb.	KOOS	525007					+	nach: 5	
a		Gepr.								Blatt 4	
Änderung		Datum	Name	Norm	Ersatz durch:	Ersatz für:	Ursprung:	Sprache:	DEU	Zeichnungs-Nr.: 2724231	Blatt 5 Bl.

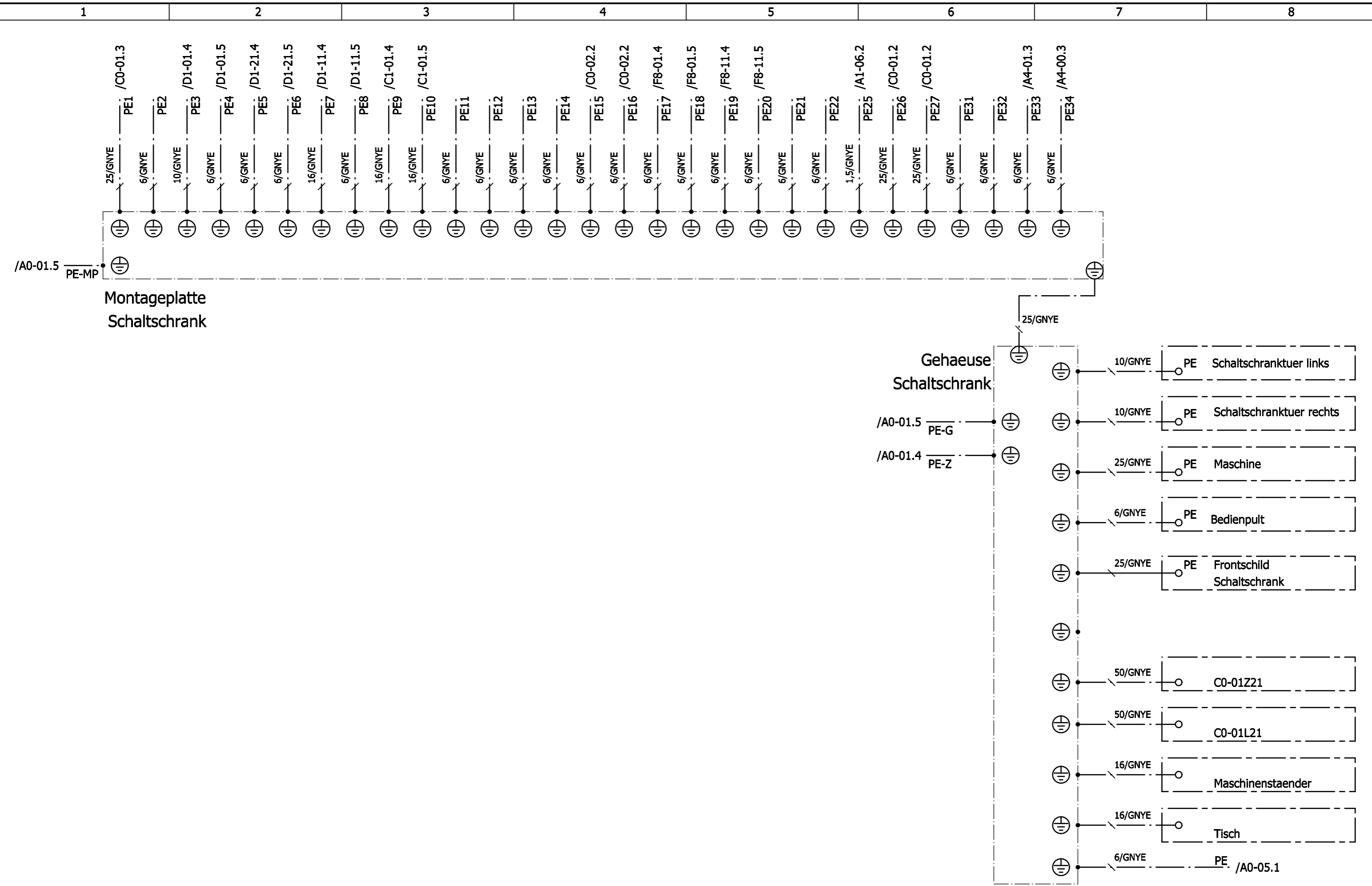
Eigentum und Urheberrecht steht der DECKEL MAHO Seebach GmbH zu. >> Schutzvermerk nach DIN 34 beachten. <<



Alle Leitungen ohne Querschnittsangabe sind H0,5 bl 0,75mm²

c			Datum	16.09.2004	Serie	4216	DECKEL MAHO Seebach GmbH	Netzanschluss 400V 3/N,PE,50Hz	DMF 250L / CNC840D	=.	vor:	
b		Bearb.	KOOS	525007	+S	nach:						
a		Gepr.				Blatt A0-01						
Änderung		Datum	Name	Norm	Ersatz durch:	Ersatz für:	Ursprung:	Sprache:	DEU	Zeichnungs-Nr.:	2724231	1 Bl.

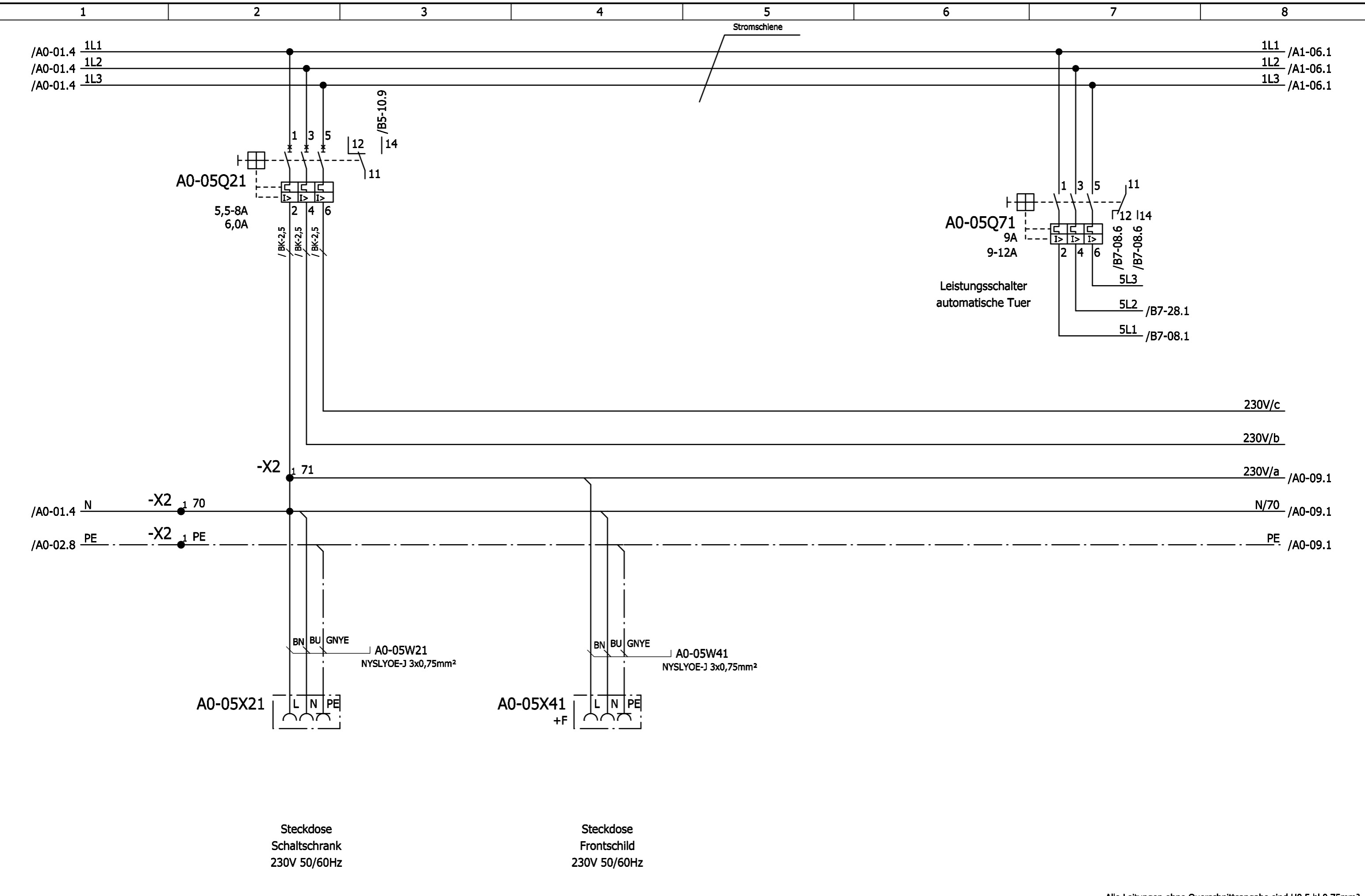
Eigentum und Urheberrecht steht der DECKEL MAHO Seebach GmbH zu. >> Schutzvermerk nach DIN 34 beachten. <<



Alle Leitungen ohne Querschnittsangabe sind H0,5 bl 0,75mm²

c			Datum	16.09.2004	Serie	4216	DECKEL MAHO Seebach GmbH	Netzanschluss Schutzleiter	DMF 250L / CNC840D	=.	vor:
b			Bearb.	KOOS	525007	+S				nach:	
a			Gepr.							Blatt A0-02	
Änderung		Datum	Name	Norm	Ersatz durch:	Ersatz für:	Ursprung:	Sprache: DEU		Zeichnungs-Nr.: 2724231	1 Bl.

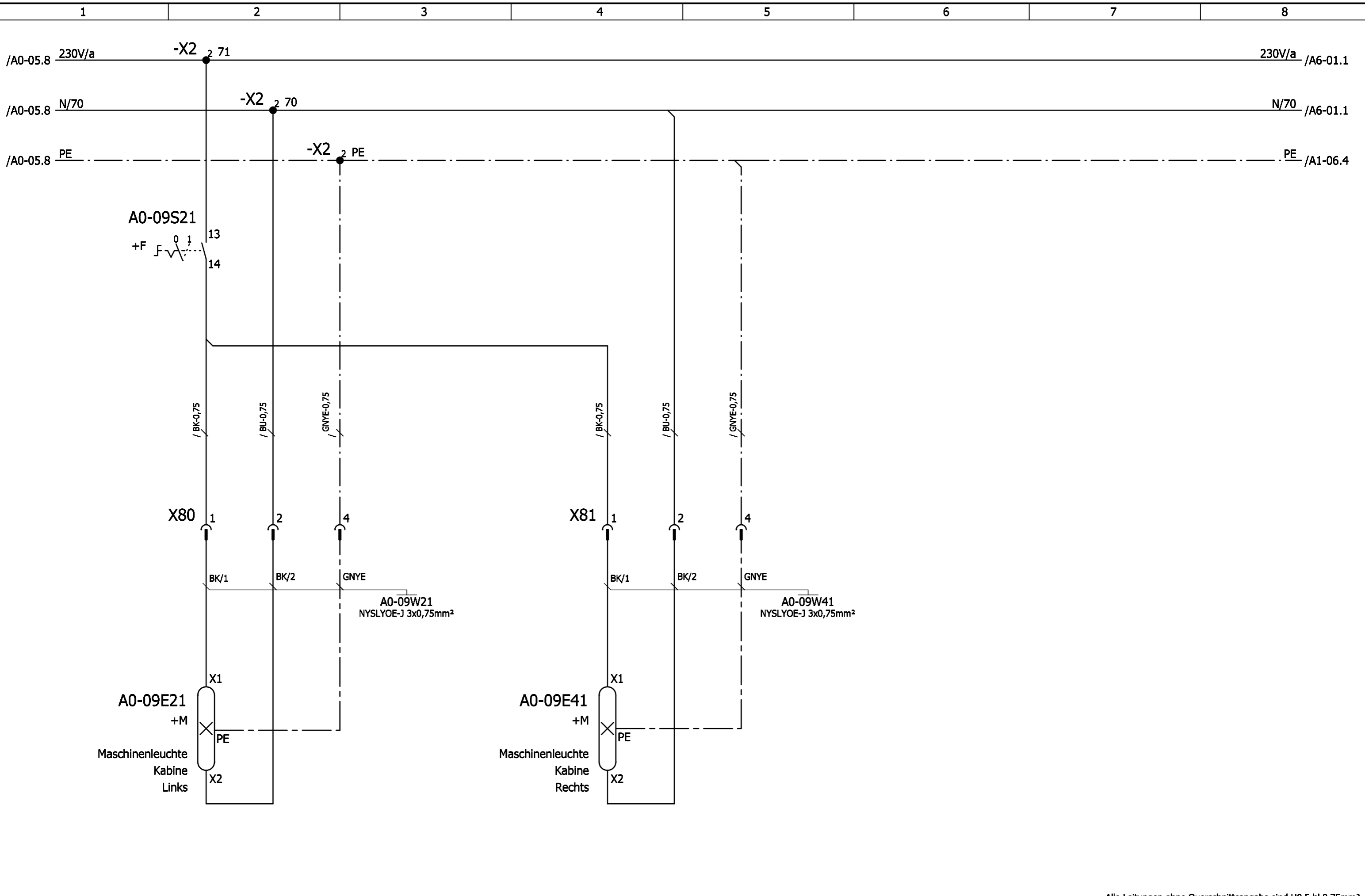
Eigentum und Urheberrecht steht der DECKEL MAHO Seebach GmbH zu. >> Schutzvermerk nach DIN 34 beachten. <<



Alle Leitungen ohne Querschnittsangabe sind H0,5 bl 0,75mm²

c			Datum	16.09.2004	Serie 4216 525007	DECKEL MAHO Seebach GmbH	Servicesteckdose 230V 50/60Hz	DMF 250L / CNC840D	=.	vor:			
b		Bearb.	KOOS	+S					nach:				
a		Gepr.		Sprache:					Blatt A0-05				
Änderung			Datum	Name	Norm	Ersatz durch:	Ersatz für:	Ursprung:	Sprache:	DEU	Zeichnungs-Nr.:	2724231	1 Bl.

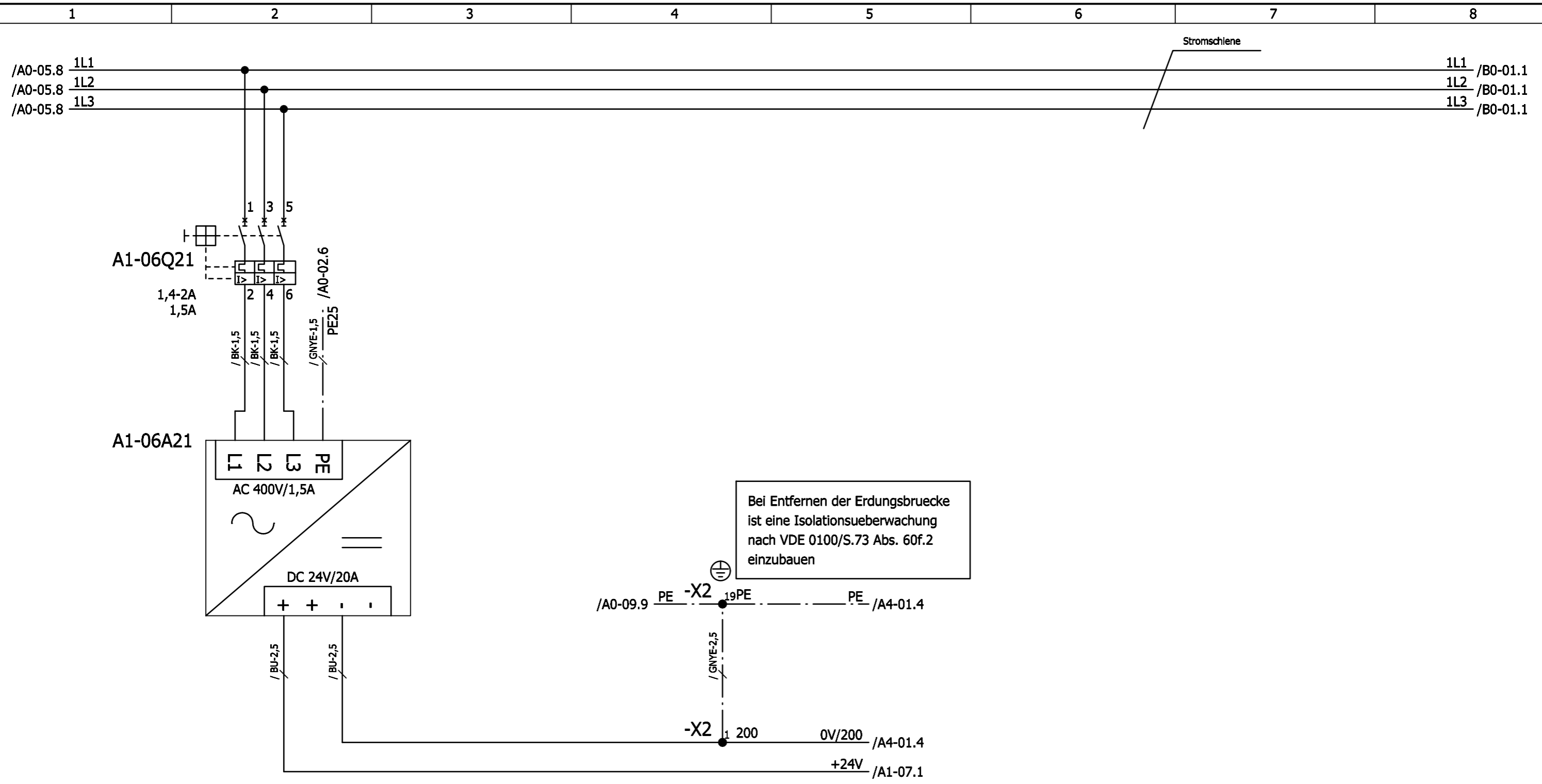
Eigentum und Urheberrecht steht der DECKEL MAHO Seebach GmbH zu. >> Schutzvermerk nach DIN 34 beachten. <<



Alle Leitungen ohne Querschnittsangabe sind H0,5 bl 0,75mm²

c			Datum	16.09.2004	Serie	4216	DECKEL MAHO Seebach GmbH	Maschinenleuchten	DMF 250L / CNC840D	=	vor:
b			Bearb.	KOOS	525007	+S				nach:	
a			Gepr.							Blatt A0-09	
Änderung		Datum	Name	Norm	Ersatz durch:	Ersatz für:	Ursprung:	Sprache:	DEU	Zeichnungs-Nr.:	2724231
											1 Bl.

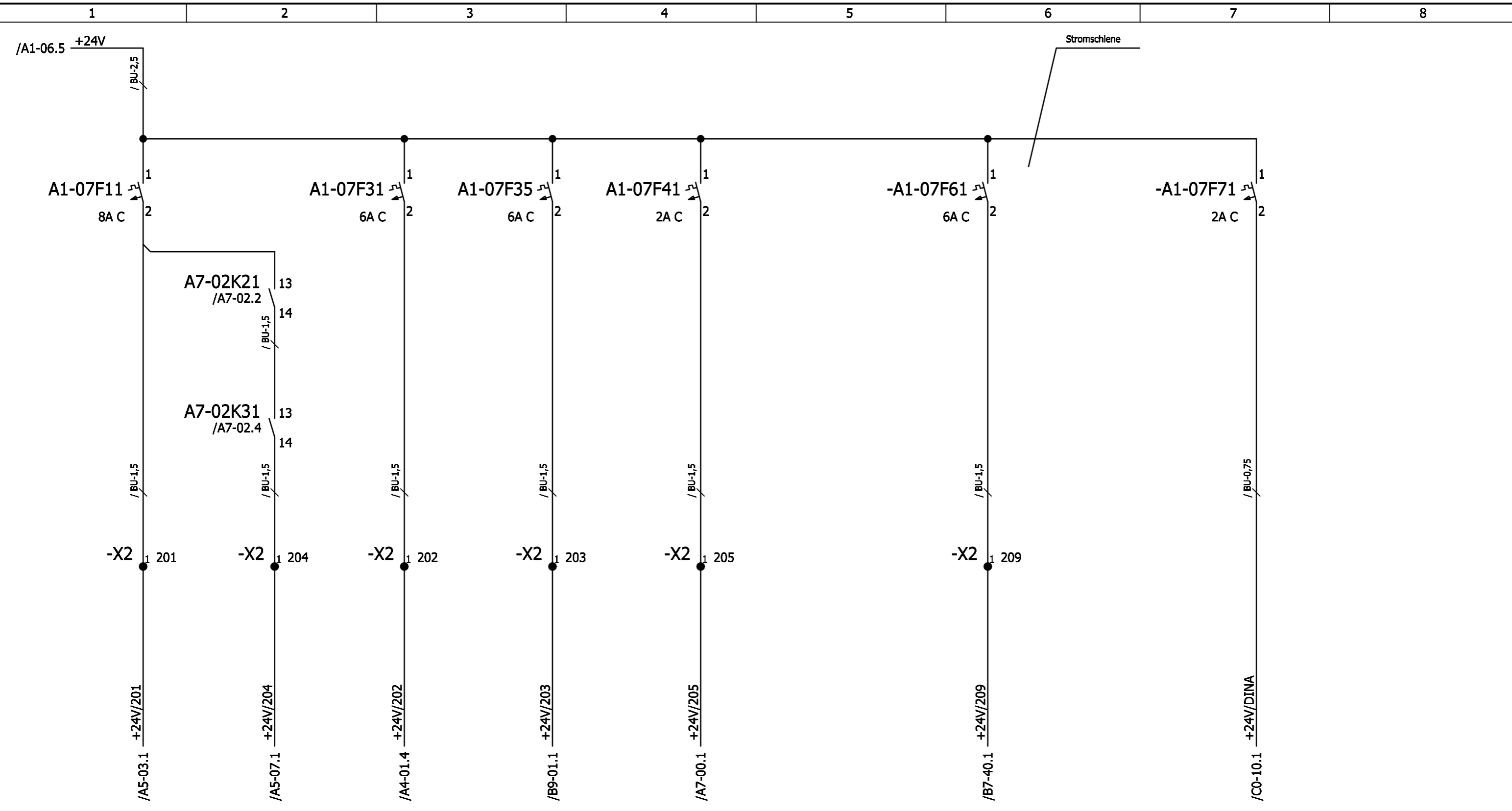
Eigentum und Urheberrecht steht der DECKEL MAHO Seebach GmbH zu. >> Schutzvermerk nach DIN 34 beachten. <<



Alle Leitungen ohne Querschnittsangabe sind H0,5 bl 0,75mm²

c			Datum	16.09.2004	Serie	4216	DECKEL MAHO Seebach GmbH	DC-Versorgungsspannung Netzteil	DMF 250L / CNC840D	=	vor:
b			Bearb.	KOOS	525007	+S				nach:	
a			Gepr.							Blatt A1-06	
Änderung	Datum	Name	Norm	Ersatz durch:	Ersatz für:	Ursprung:	Sprache: DEU		Zeichnungs-Nr.: 2724231	1 Bl.	

Eigentum und Urheberrecht steht der DECKEL MAHO Seebach GmbH zu. >> Schutzvermerk nach DIN 34 beachten. <<

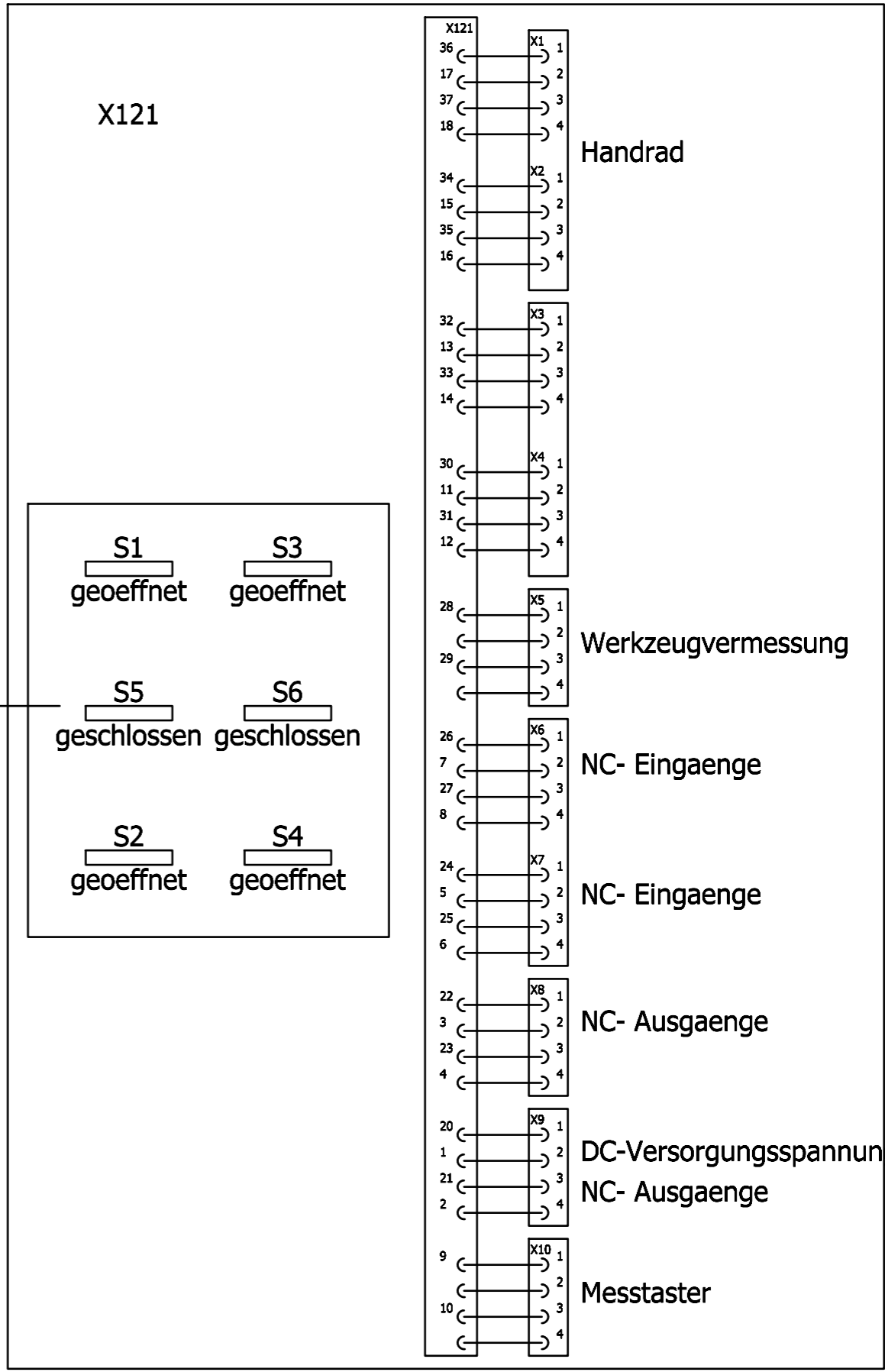
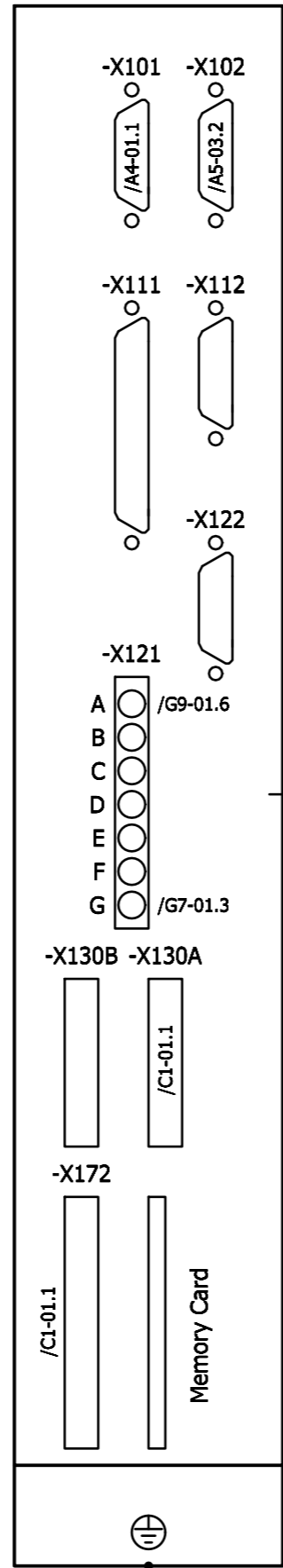


- Sicherungsautomat
Steuerstromkreis
- Sicherungsautomat
Steuerstromkreis
Not-Aus
- Sicherungsautomat
Versorgungsspannung
CNC-Steuerung
Bildschirm
IM151
- Sicherungsautomat
Motorbremsen
- Sicherungsautomat
Steuerstromkreis
PNOZmulti
- Sicherungsautomat
ASI
- Sicherungsautomat
Ueberwachung
Drehzahl

Alle Leitungen ohne Querschnittsangabe sind H0,5 bl 0,75mm²

c			Datum	16.09.2004	Serie	4216	DECKEL MAHO Seebach GmbH	DC-Versorgungsspannung Absicherung	DMF 250L / CNC840D	=.	vor:
b			Bearb.	KOOS	525007	+S			nach:		
a			Gepr.			Sprache:			DEU	Zeichnungs-Nr.:	2724231
Änderung		Datum	Name	Norm	Ersatz durch:	Ersatz für:	Ursprung:			1 Bl.	

A4-00A21



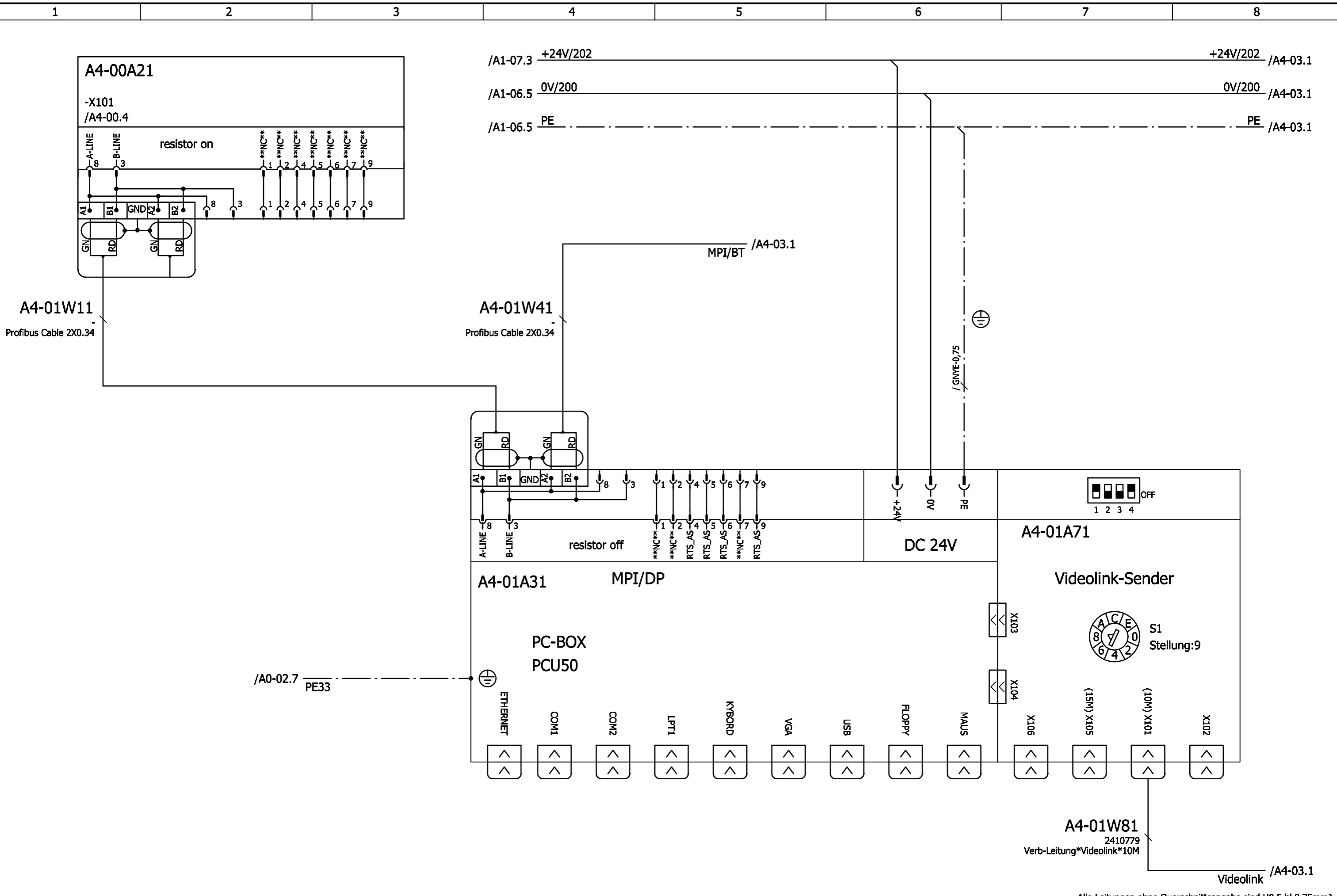
/A0-02.7 PE34

Alle Leitungen ohne Querschnittsangabe sind H0,5 bl 0,75mm²

c			Datum	16.09.2004	Serie	4216	DECKEL MAHO Seebach GmbH	CNC-Steuerung Uebersicht NCU	DMF 250L / CNC840D	=.	vor:
b			Bearb.	KOOS	525007	+S				nach:	
a			Gepr.							Blatt A4-00	
Änderung		Datum	Name	Norm	Ersatz durch:	Ersatz für:	Ursprung:	Sprache: DEU		Zeichnungs-Nr.: 2724231	1 Bl.

Eigentum und Urheberrecht steht der DECKEL MAHO Seebach GmbH zu. >> Schutzvermerk nach DIN 34 beachten. <<

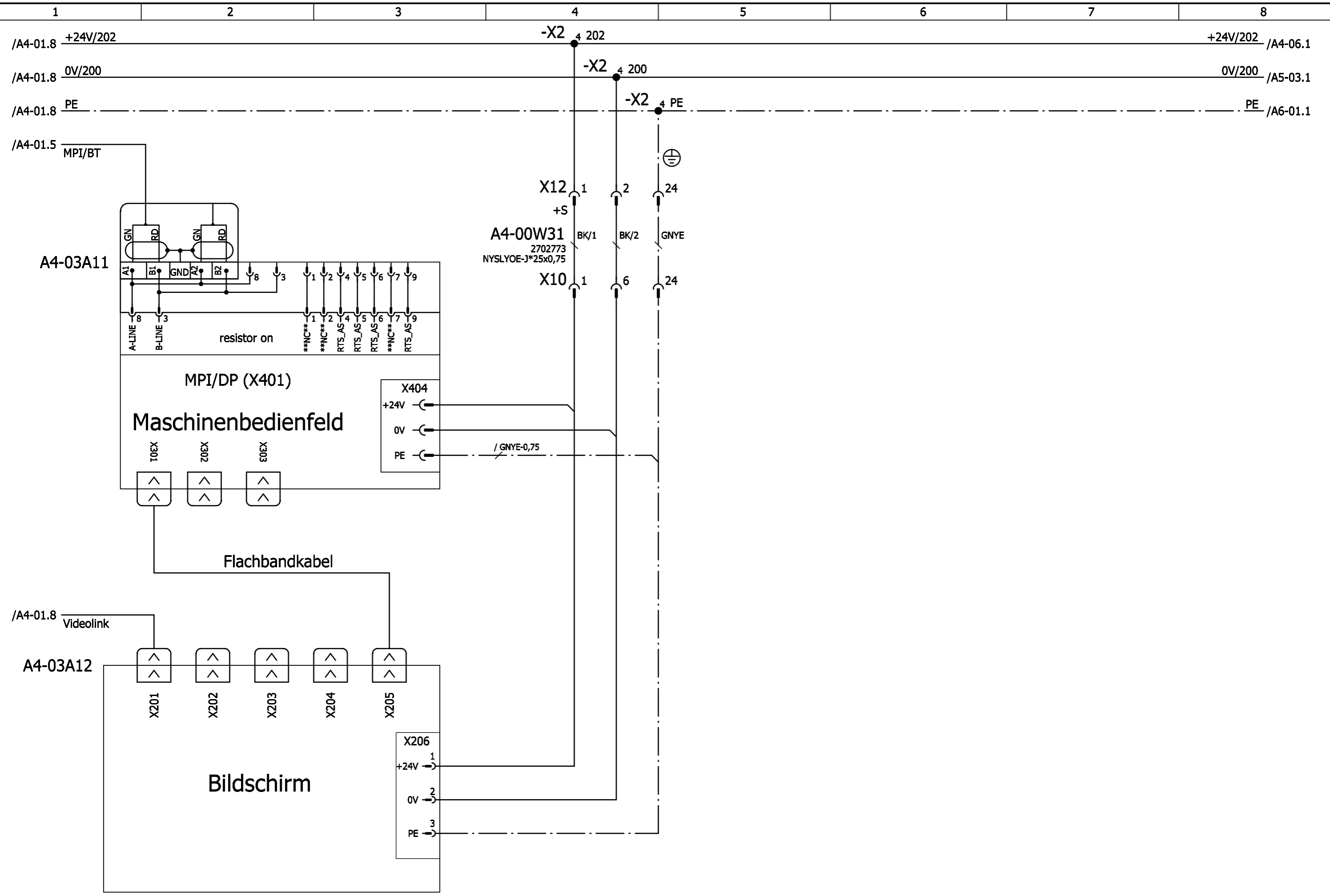
Eigentum und Urheberrecht steht der DECKEL MAHO Seebach GmbH zu. >> Schutzvermerk nach DIN 34 beachten. <<



Alle Leitungen ohne Querschnittsangabe sind H0,5 bl 0,75mm²

c		Datum	16.09.2004	Serie	4216	DECKEL MAHO Seebach GmbH	CNC-Steuerung Uebersicht PCU	DMF 250L / CNC840D		=.	vor:
b		Bearb.	KOOS		525007					+S	nach:
a		Gepr.								Sprache:	Blatt A4-01
Änderung		Datum	Name	Norm	Ersatz durch:	Ersatz für:	Ursprung:	DEU		Zeichnungs-Nr.:	2724231
											1 Bl.

Eigentum und Urheberrecht steht der DECKEL MAHO Seebach GmbH zu. >> Schutzvermerk nach DIN 34 beachten. <<

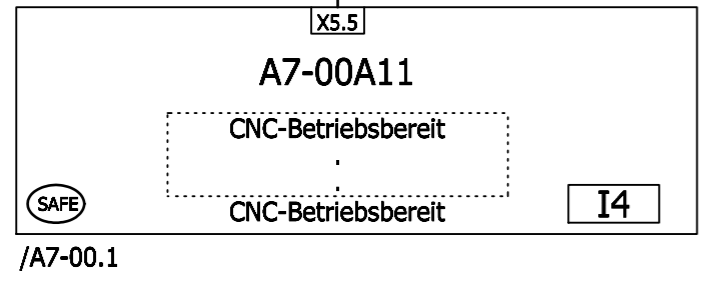
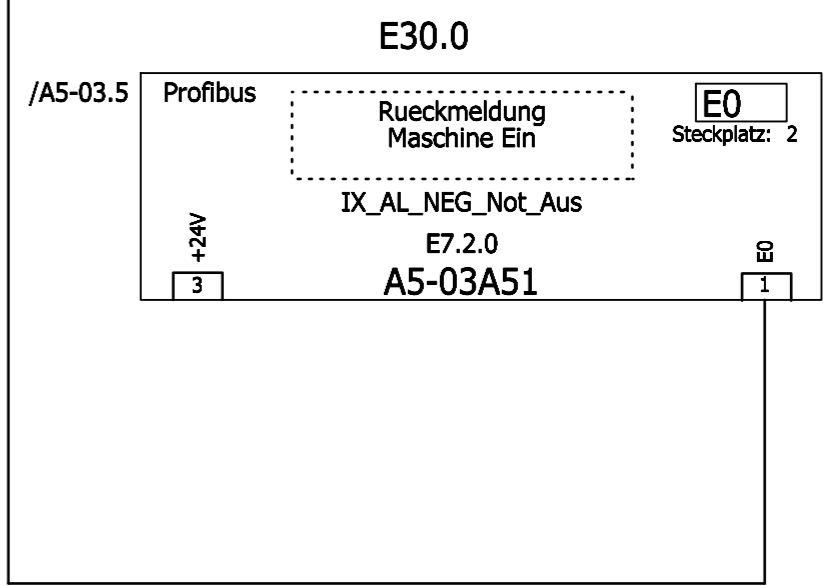
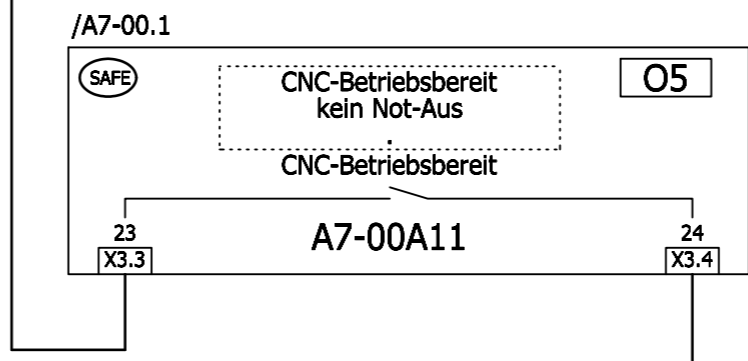
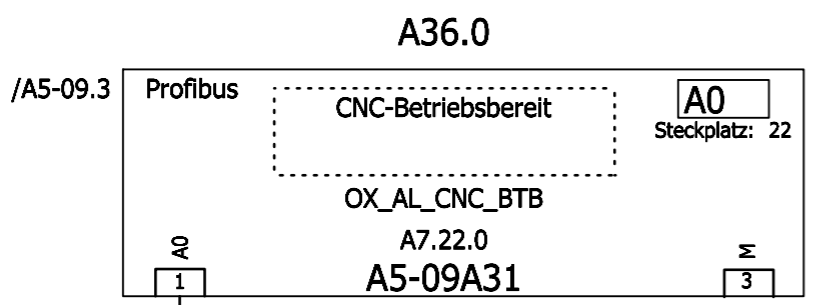


Alle Leitungen ohne Querschnittsangabe sind H0,5 bl 0,75mm²

c			Datum	16.09.2004	Serie	4216	DECKEL MAHO Seebach GmbH	CNC-Steuerung Bildschirm + Maschinenbedienfeld	DMF 250L / CNC840D	=.	vor:		
b			Bearb.	KOOS	525007	+B				nach:			
a			Gepr.							Blatt A4-03			
Änderung		Datum	Name	Norm	Ersatz durch:	z29	Ersatz für:	Ursprung:	Sprache:	DEU	Zeichnungs-Nr.:	2724231	1 Bl.

Eigentum und Urheberrecht steht der DECKEL MAHO Seebach GmbH zu. >> Schutzvermerk nach DIN 34 beachten. <<

/A4-03.8 +24V/202 +24V/202 /A5-03.1

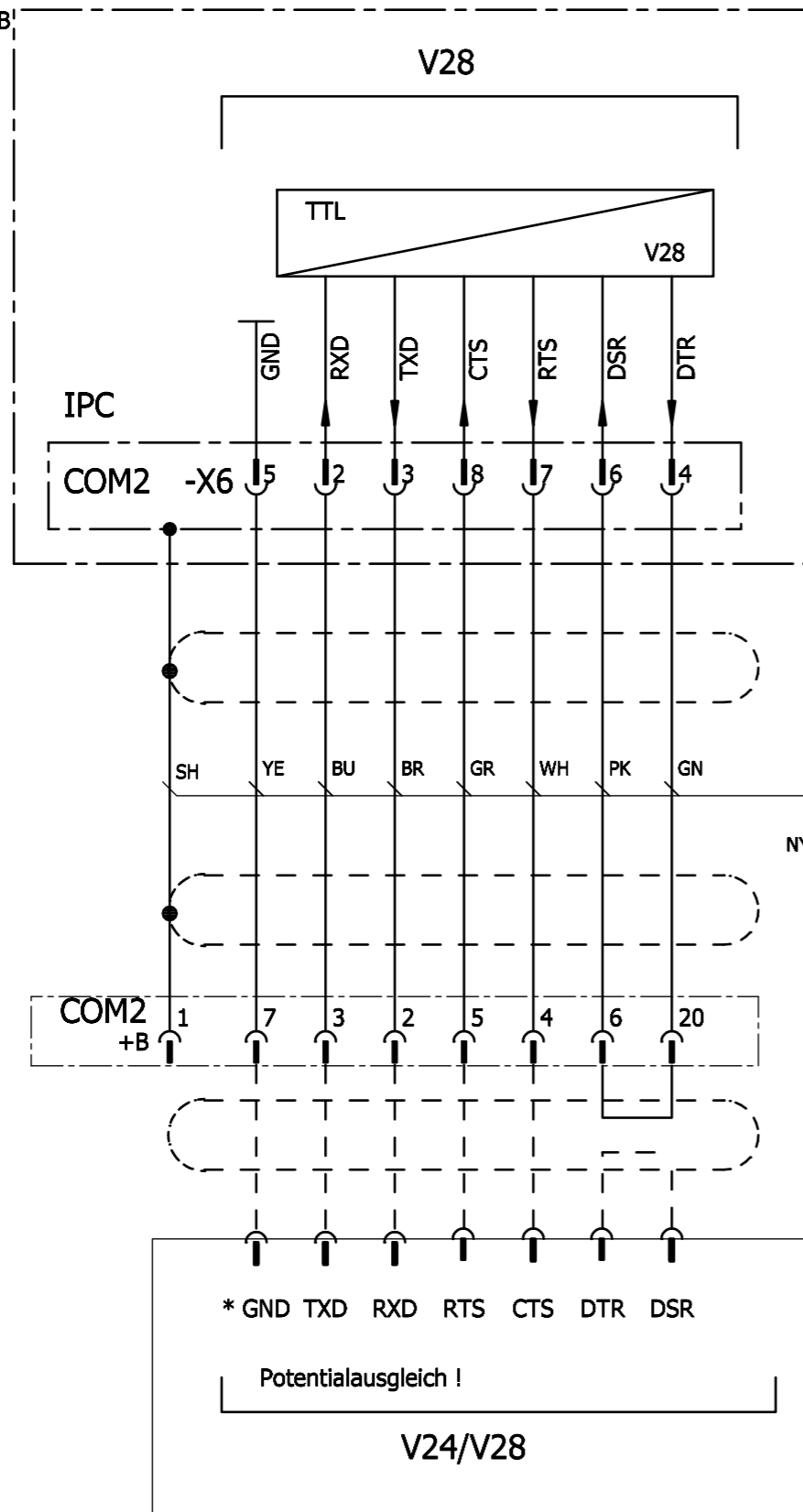


Alle Leitungen ohne Querschnittsangabe sind H0,5 bl 0,75mm²

c			Datum	16.09.2004	Serie	4216	DECKEL MAHO Seebach GmbH	CNC-Steuerung CNC-Betriebsbereit	DMF 250L / CNC840D	=.	vor:
b			Bearb.	KOOS	525007	+S				nach:	
a			Gepr.			Sprache:				Blatt A4-06	
Änderung		Datum	Name	Norm	Ersatz durch:	Ersatz für:	Ursprung:	DEU		Zeichnungs-Nr.:	2724231
										1 Bl.	

Eigentum und Urheberrecht steht der DECKEL MAHO Seebach GmbH zu. >> Schutzvermerk nach DIN 34 beachten. <<

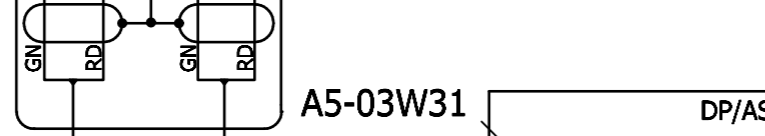
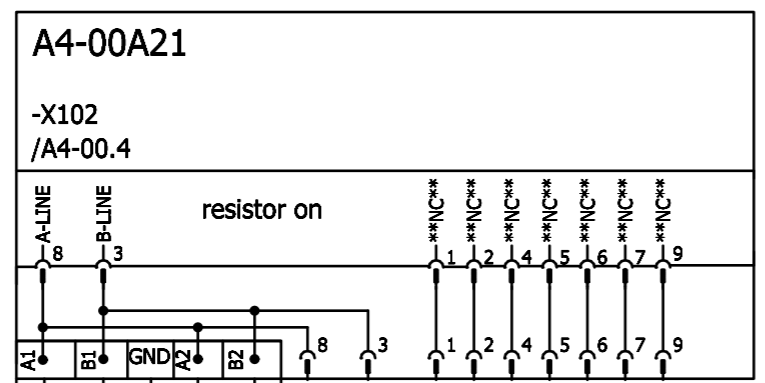
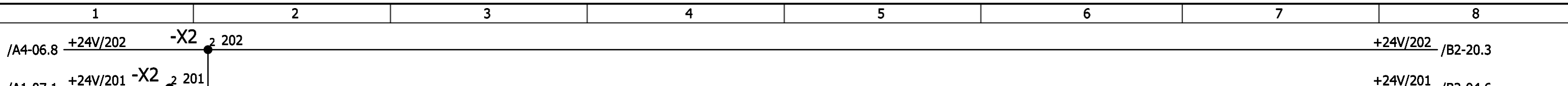
A4-01A31
+B



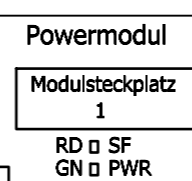
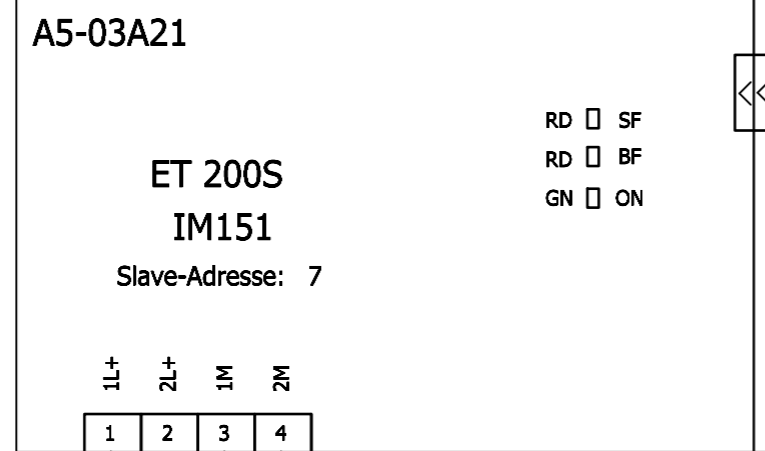
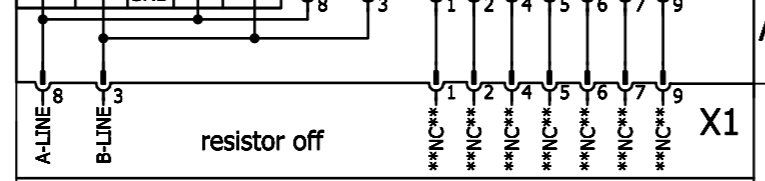
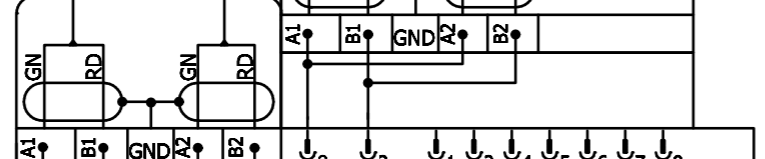
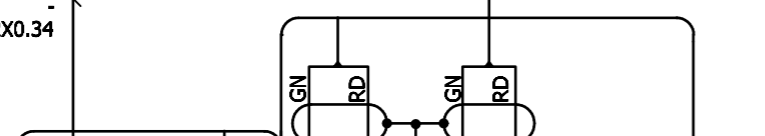
A4-07W31
NYSLYOE-SO-SCH
7x0,14

Alle Leitungen ohne Querschnittsangabe sind H0,5 bl 0,75mm²

c			Datum	16.09.2004	Serie 4216 525007	DECKEL MAHO Seebach GmbH	CNC-Steuerung Schnittstelle RS 232 C	DMF 250L / CNC840D	=. +S	vor: nach:	
b		Bearb.	KOOS								
a		Gepr.									
Änderung	Datum	Name	Norm	Ersatz durch:	Ersatz für:	Ursprung:	Sprache:	DEU	Zeichnungs-Nr.:	2724231	Blatt A4-07 1 Bl.



A5-03W21
Profibus Cable 2X0.34

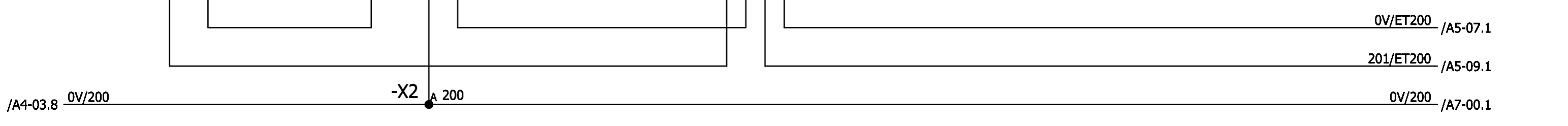
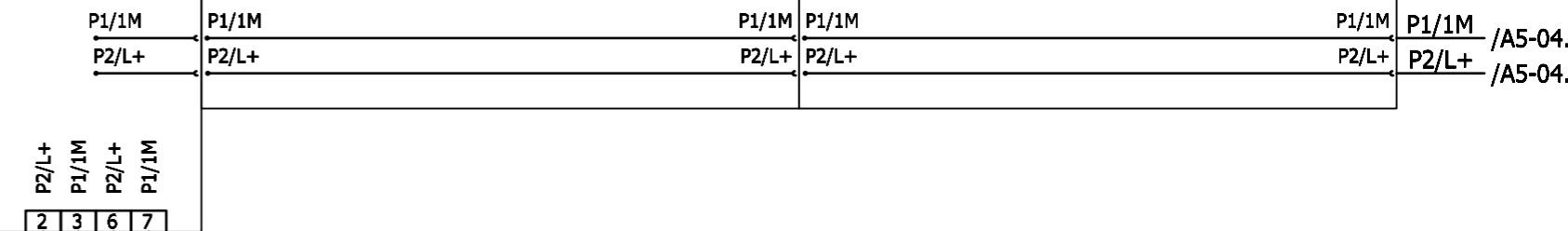


Profibus 4DI

LED	E/A	Querverw.	Symbolischer Operand
1	E0	/A4-06.7	IX_AL_NEG_Not_Aus
5	E1	/C0-01.4	IX_AL_NEG_SAM_ER_Modul
2	E2	/A7-04.1	IX_AL_Antriebe_ein
6	E3	/A7-04.1	IX_AL_NEG_SPI_VS_Halt

Profibus 4DI

LED	E/A	Querverw.	Symbolischer Operand
1	E0		IX_AL_Dreieckschaltung
5	E1		IX_AL_Sternschaltung
2	E2	/D1-08.4	IX_AX_PTC
6	E3	/B5-10.7	IX_AL_NEG_MSS_Kuehlung



Datum 16.09.2004				Serie 4216		DECKEL MAHO Seebach GmbH		ET200S Eingaenge		DMF 250L / CNC840D		=.		vor:	
Bearb. KOOS				525007								+S		nach:	
Gepr.										Sprache: DEU		Zeichnungs-Nr.: 2724231		Blatt A5-03	
Änderung				Ersatz durch:		Ersatz für:		Ursprung:						1 Bl.	

Alle Leitungen ohne Querschnittsangabe sind H0,5 bl 0,75mm²

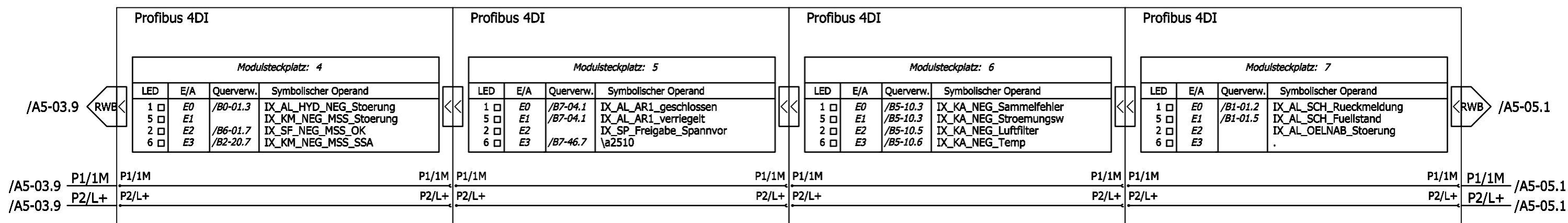
Eigentum und Urheberrecht steht der DECKEL MAHO Seebach GmbH zu. >> Schutzvermerk nach DIN 34 beachten. <<

A5-04A11

A5-04A31

A5-04A51

A5-04A61



Alle Leitungen ohne Querschnittsangabe sind H0,5 bl 0,75mm²

c			Datum	16.09.2004	Serie	4216	DECKEL MAHO Seebach GmbH	ET200S Eingaenge	DMF 250L / CNC840D	=.	vor:			
b			Bearb.	KOOS	525007	+S				nach:				
a			Gepr.							Blatt A5-04				
Änderung		Datum	Name	Norm	Ersatz durch:	\z29	Ersatz für:	\z28	Ursprung:	Sprache:	DEU	Zeichnungs-Nr.:	2724231	1 Bl.

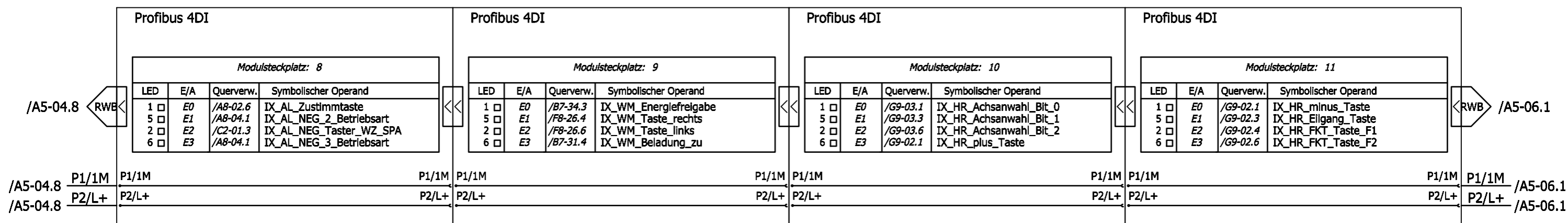
Eigentum und Urheberrecht steht der DECKEL MAHO Seebach GmbH zu. >> Schutzvermerk nach DIN 34 beachten. <<

A5-05A11

A5-05A31

A5-05A51

A5-05A61



Eigentum und Urheberrecht steht der DECKEL MAHO Seebach GmbH zu. >> Schutzvermerk nach DIN 34 beachten. <<

Alle Leitungen ohne Querschnittsangabe sind H0,5 bl 0,75mm²

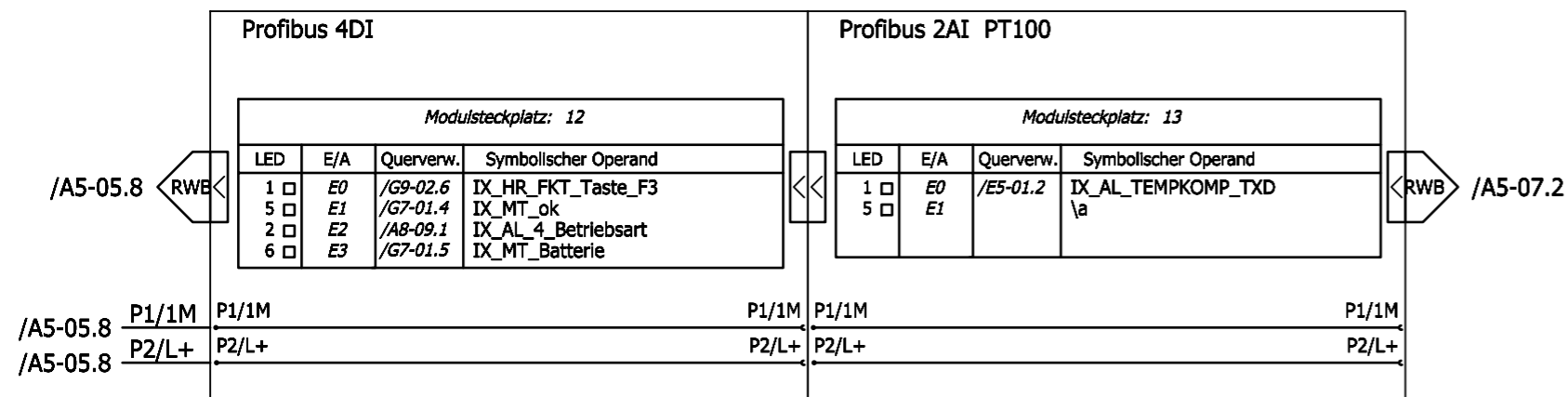
c		Datum	16.09.2004	Serie	4216	DECKEL MAHO Seebach GmbH	ET200S Eingaenge	DMF 250L / CNC840D	=.	vor:
b		Bearb.	KOOS	525007	+S				nach:	
a		Gepr.							Blatt A5-05	
Änderung		Datum	Name	Norm	Ersatz durch: \z29	Ersatz für: \z28	Ursprung:	Sprache: DEU	Zeichnungs-Nr.: 2724231	1 Bl.

12

13

A5-06A11

A5-06A31

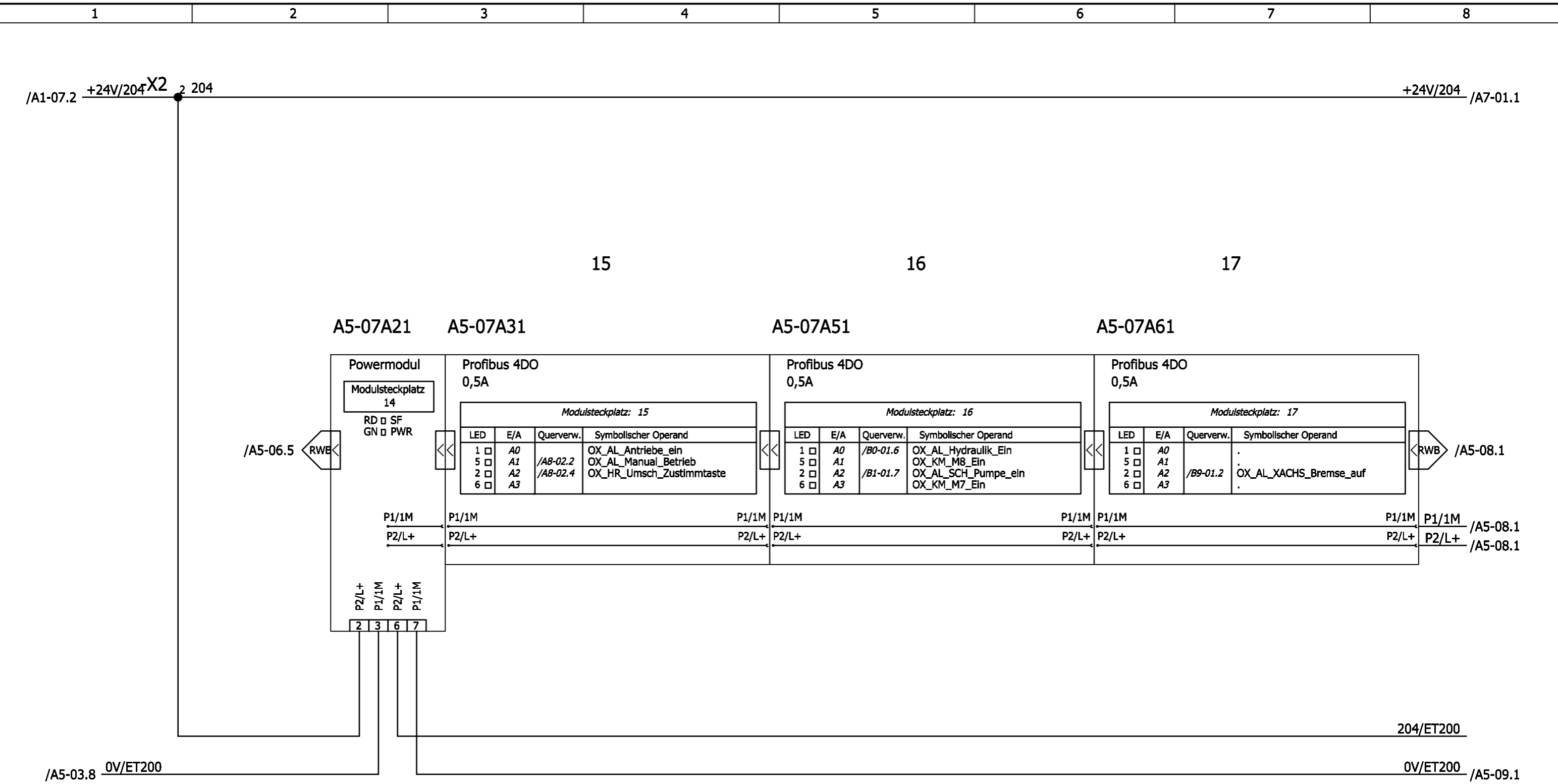


Eigentum und Urheberrecht steht der DECKEL MAHO Seebach GmbH zu. >> Schutzvermerk nach DIN 34 beachten. <<

Alle Leitungen ohne Querschnittsangabe sind H0,5 bl 0,75mm²

c			Datum	16.09.2004	Serie	4216	DECKEL MAHO Seebach GmbH	ET200S Eingaenge	DMF 250L / CNC840D	=.	vor:
b			Bearb.	KOOS	525007	+S				nach:	
a			Gepr.							Blatt A5-06	
Änderung		Datum	Name	Norm	Ersatz durch:	\z29	Ersatz für:	\z28	Ursprung:	Sprache:	DEU
									Zeichnungs-Nr.:	2724231	1 Bl.

Eigentum und Urheberrecht steht der DECKEL MAHO Seebach GmbH zu. >> Schutzvermerk nach DIN 34 beachten. <<



c		Datum	16.09.2004	Serie 4216		DECKEL MAHO Seebach GmbH	ET200S Ausgaenge	DMF 250L / CNC840D	=.	vor:	
b		Bearb.	KOOS	525007					+S	nach:	
a		Gepr.							Sprache:	Blatt A5-07	
Änderung	Datum	Name	Norm	Ersatz durch:	\z29	Ersatz für:	\z28	Ursprung:	DEU	Zeichnungs-Nr.: 2724231	1 Bl.

Alle Leitungen ohne Querschnittsangabe sind H0,5 bl 0,75mm²

18

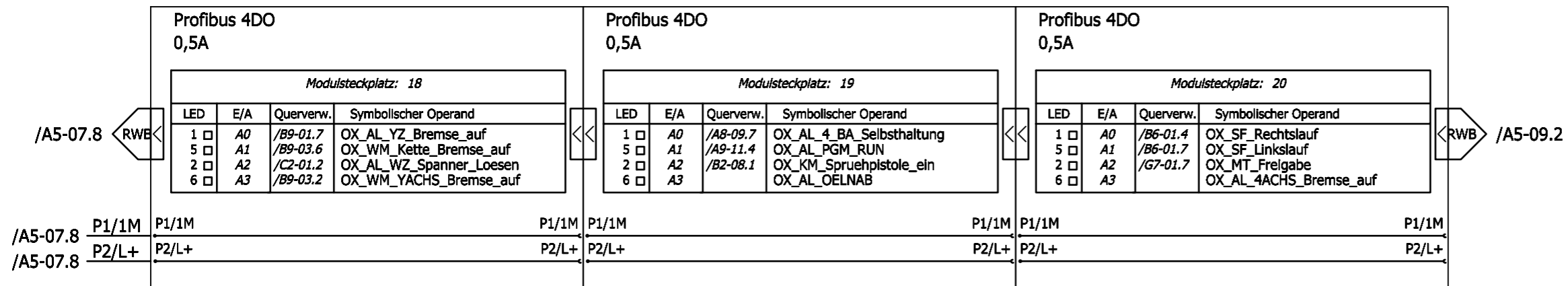
19

20

A5-08A11

A5-08A31

A5-08A51

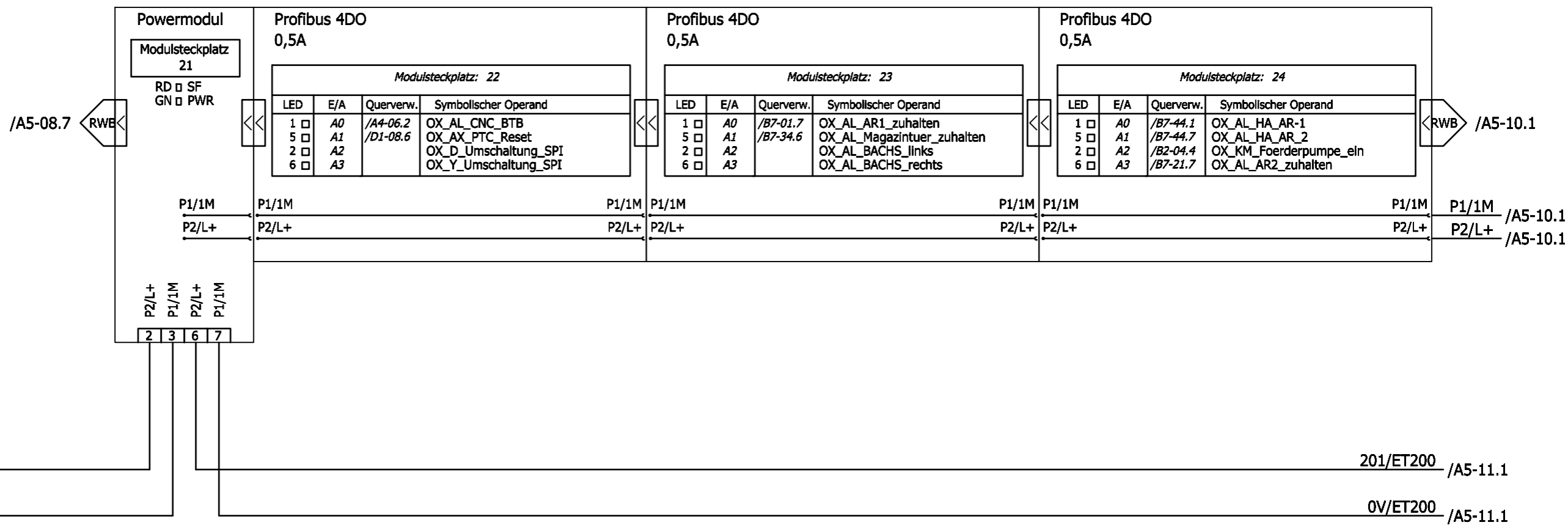


Eigentum und Urheberrecht steht der DECKEL MAHO Seebach GmbH zu. >> Schutzvermerk nach DIN 34 beachten. <<

Alle Leitungen ohne Querschnittsangabe sind H0,5 bl 0,75mm²

c			Datum	16.09.2004	Serie	4216	DECKEL MAHO Seebach GmbH	ET200S Ausgaenge	DMF 250L / CNC840D	=.	vor:
b			Bearb.	KOOS	525007	+S				nach:	
a			Gepr.							Blatt A5-08	
Änderung		Datum	Name	Norm	Ersatz durch:	\z29	Ersatz für:	\z28	Ursprung:	Sprache:	DEU
									Zeichnungs-Nr.:	2724231	
											1 Bl.

A5-09A21 A5-09A31 A5-09A51 A5-09A61

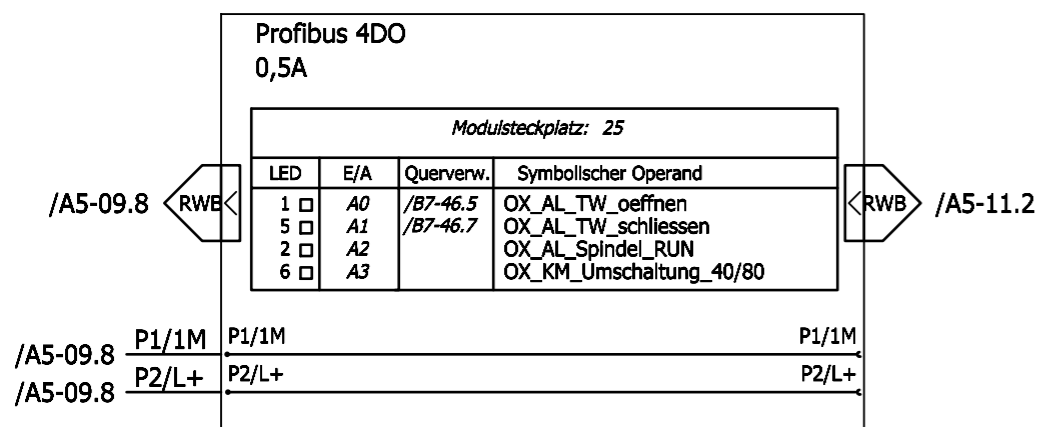


Alle Leitungen ohne Querschnittsangabe sind H0,5 bl 0,75mm²

c			Datum	16.09.2004	Serie	4216	DECKEL MAHO Seebach GmbH	ET200S Ausgaenge	DMF 250L / CNC840D	=.	vor:	
b			Bearb.	KOOS	525007	+S				nach:		
a			Gepr.			Sprache:				Blatt A5-09		
Änderung			Datum	Name	Norm	Ersatz durch:	\z29	Ersatz für:	\z28	Ursprung:		
										Zeichnungs-Nr.:	2724231	1 Bl.

25

A5-10A11

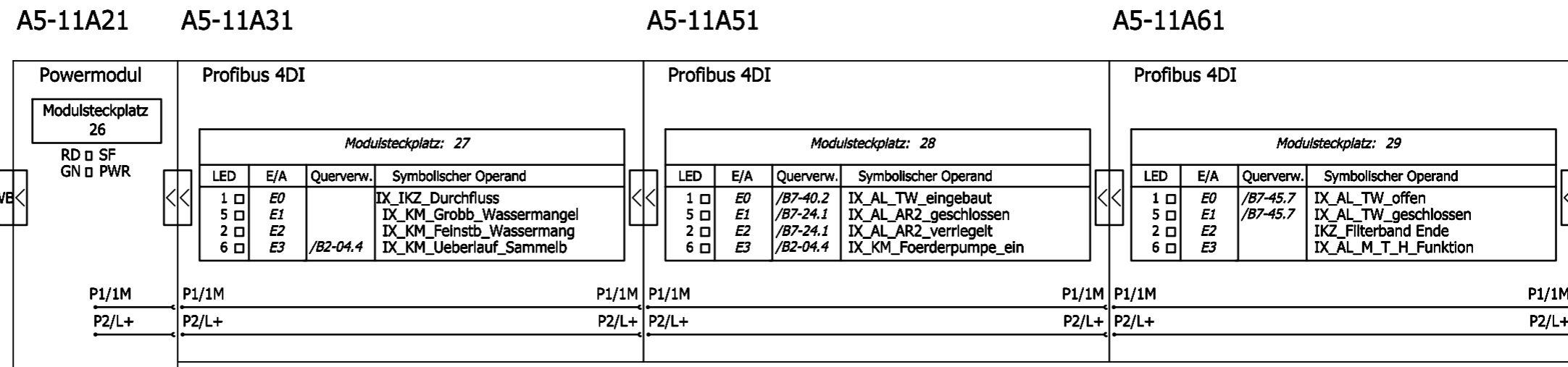


Alle Leitungen ohne Querschnittsangabe sind H0,5 bl 0,75mm²

c			Datum	16.09.2004	Serie	4216	DECKEL MAHO Seebach GmbH	ET200S Ausgaenge	DMF 250L / CNC840D	=.	vor:
b		Bearb.	KOOS	525007	+S	nach:					
a		Gepr.				Blatt A5-10					
Änderung		Datum	Name	Norm	Ersatz durch:	\z29	Ersatz für:	\z28	Ursprung:	Sprache:	DEU
									Zeichnungs-Nr.:	2724231	1 Bl.

Eigentum und Urheberrecht steht der DECKEL MAHO Seebach GmbH zu. >> Schutzvermerk nach DIN 34 beachten. <<

26 27 28 29



/A5-10.3

/A5-13.2

/A5-09.8 201/ET200

201/ET200 /A5-13.1

/A5-09.8 0V/ET200

0V/ET200 /A5-13.1

Alle Leitungen ohne Querschnittsangabe sind H0,5 bl 0,75mm²

c			Datum	16.09.2004	Serie	4216	DECKEL MAHO Seebach GmbH	ET200S Eingaenge	DMF 250L / CNC840D	=.	vor:
b			Bearb.	KOOS	525007	+S				nach:	
a			Gepr.			Sprache:				Blatt A5-11	
Änderung			Datum	Name	Norm	Ersatz durch:	z29	Ersatz für:	z28	Ursprung:	
										Zeichnungs-Nr.:	2724231
										DEU	1 Bl.

Eigentum und Urheberrecht steht der DECKEL MAHO Seebach GmbH zu. >> Schutzvermerk nach DIN 34 beachten. <<

30

31

32

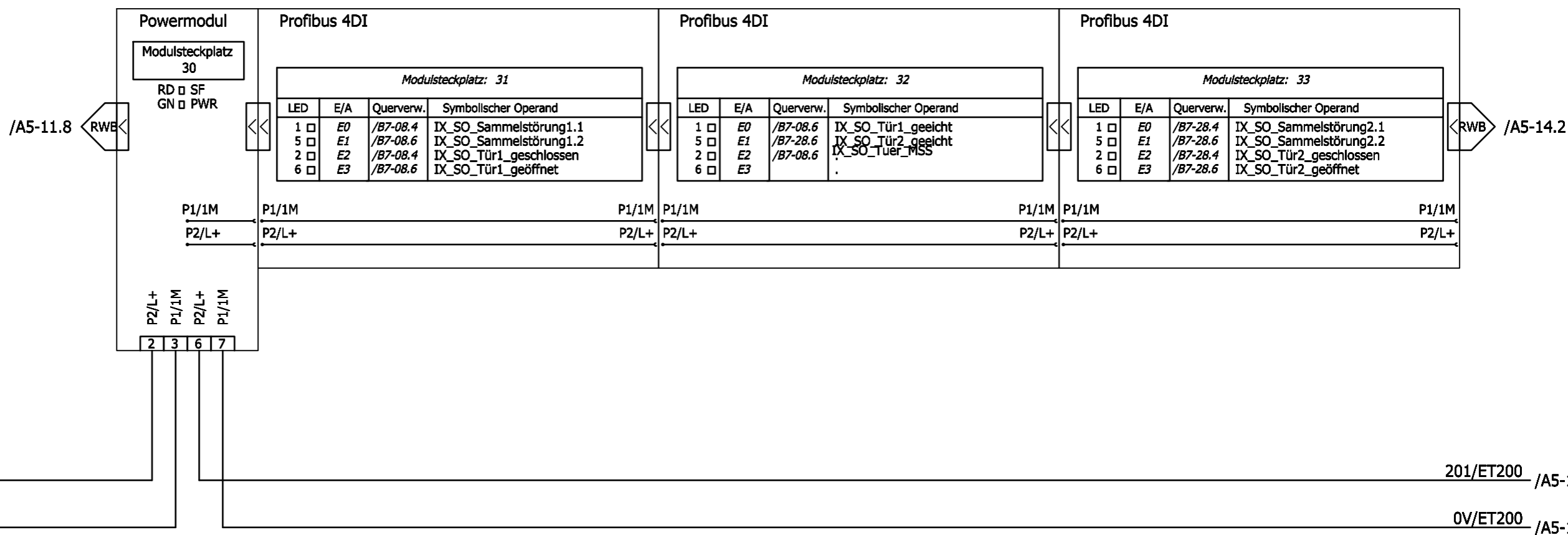
33

A5-13A21

A5-13A31

A5-13A51

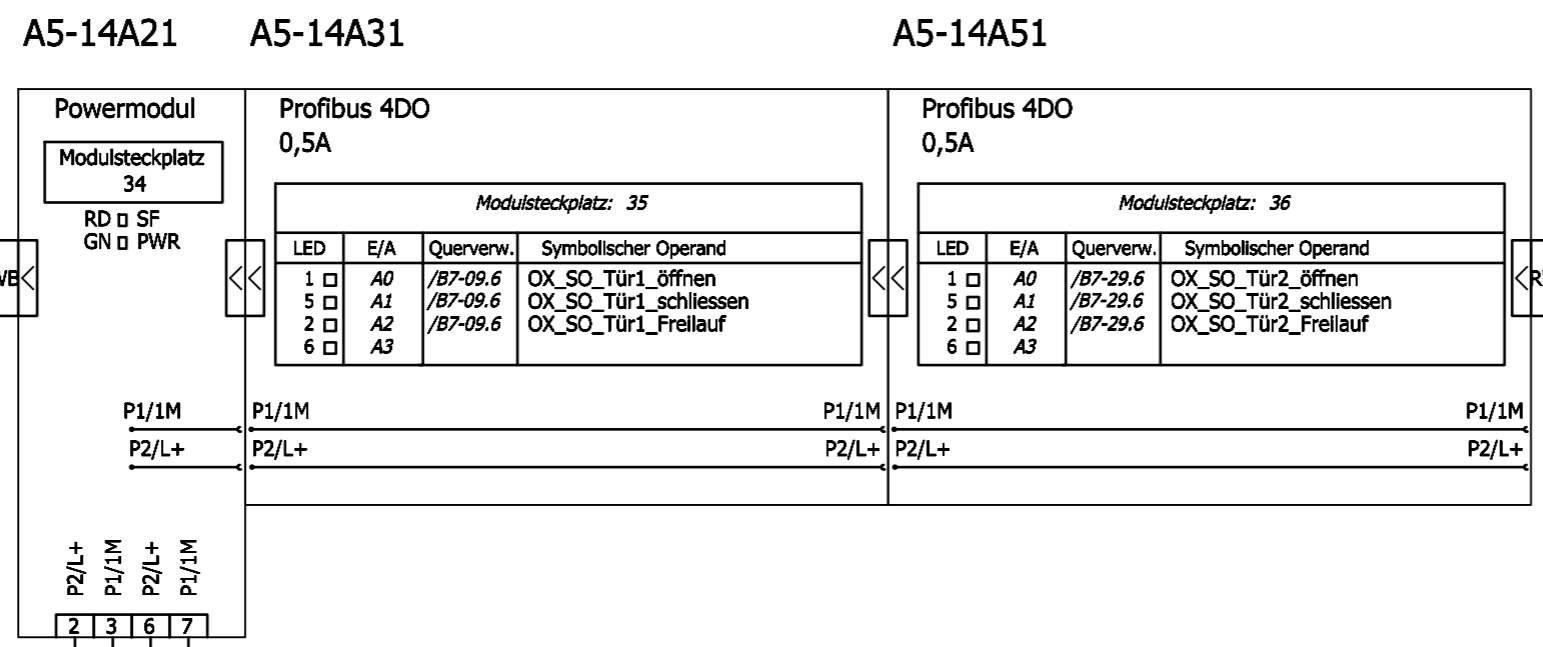
A5-13A71



Alle Leitungen ohne Querschnittsangabe sind H0,5 bl 0,75mm²

c			Datum	16.09.2004	Serie	4216	DECKEL MAHO Seebach GmbH	Profi-BUS Eingaenge	DMF 250L / CNC840D	=	vor:	
b			Bearb.	KOOS	525007	+S				nach:		
a			Gepr.			Sprache:				Blatt A5-13		
Änderung			Datum	Name	Norm	Ersatz durch:	Ersatz für:	Ursprung:	DEU	Zeichnungs-Nr.:	2724231	1 Bl.

34 35 36



/A5-13.8

/A5-23.1

/A5-13.8 201/ET200
/A5-13.8 0V/ET200

201/ET200 /A5-23.1
0V/ET200 /A5-23.1

Alle Leitungen ohne Querschnittsangabe sind H0,5 bl 0,75mm²

c			Datum	16.09.2004	Serie	4216	DECKEL MAHO Seebach GmbH	Profi-BUS Ausgaenge	DMF 250L / CNC840D	=	vor:
b			Bearb.	KOOS	525007	+S				nach:	
a			Gepr.							Blatt A5-14	
Änderung	Datum	Name	Norm	Ersatz durch:	Ersatz für:	Ursprung:	Sprache: DEU		Zeichnungs-Nr.: 2724231	1 Bl.	

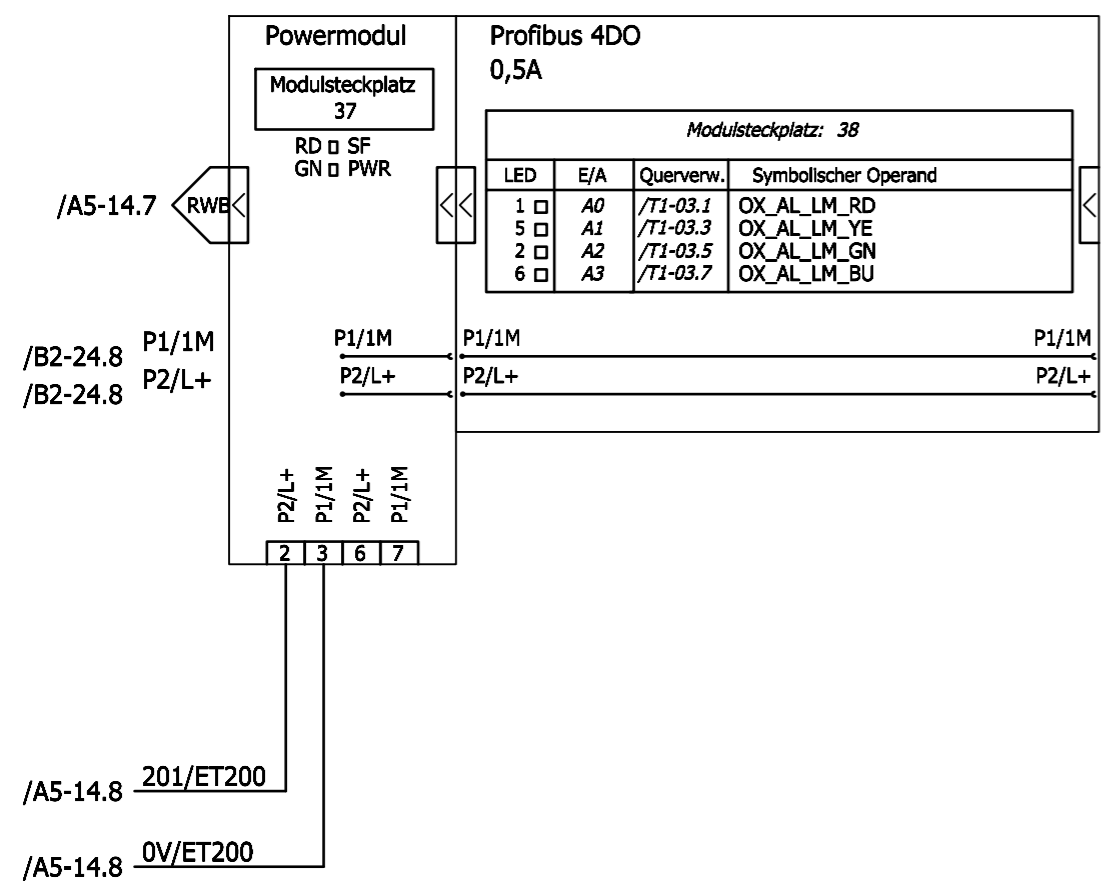
Eigentum und Urheberrecht steht der DECKEL MAHO Seebach GmbH zu. >> Schutzvermerk nach DIN 34 beachten. <<

Eigentum und Urheberrecht steht der DECKEL MAHO Seebach GmbH zu. >> Schutzvermerk nach DIN 34 beachten. <<

37

38

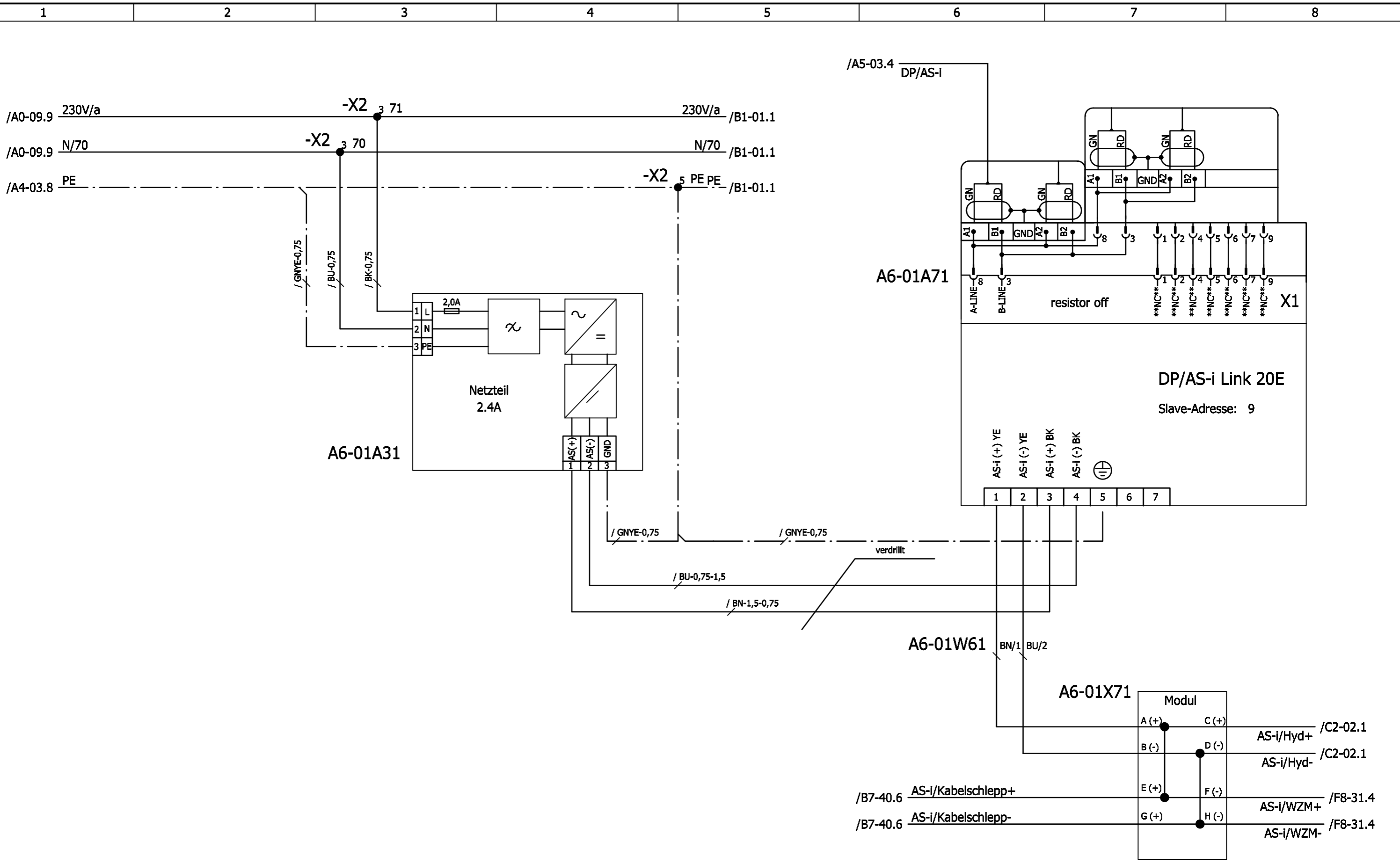
A5-23A11 A5-23A21



Alle Leitungen ohne Querschnittsangabe sind H0,5 bl 0,75mm²

c			Datum	16.09.2004	Serie	4216	DECKEL MAHO Seebach GmbH	ET200S 4-Farb- Signalleuchte	DMF 250L / CNC840D	=	vor:		
b			Bearb.	KOOS	525007	+S				nach:			
a			Gepr.			Sprache:				Blatt A5-23			
Änderung			Datum	Name	Norm	Ersatz durch:	Ersatz für:	Ursprung:	Sprache:	DEU	Zeichnungs-Nr.:	2724231	1 Bl.

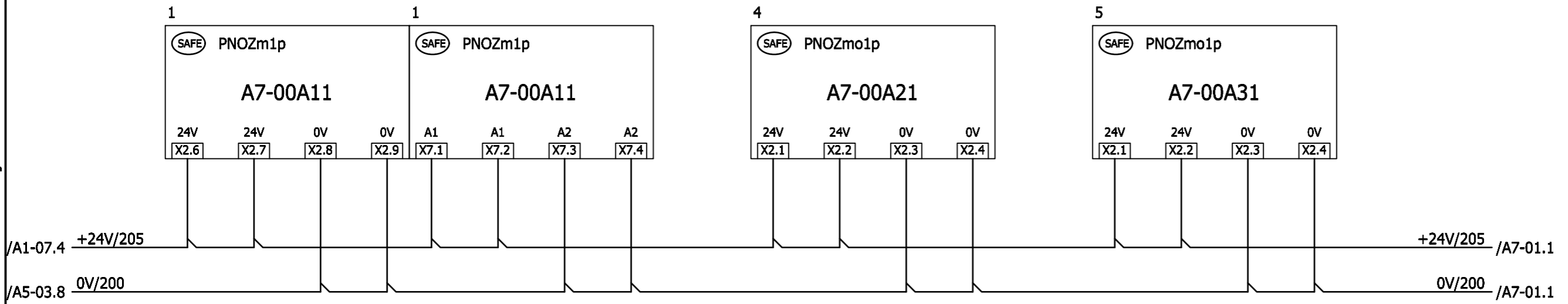
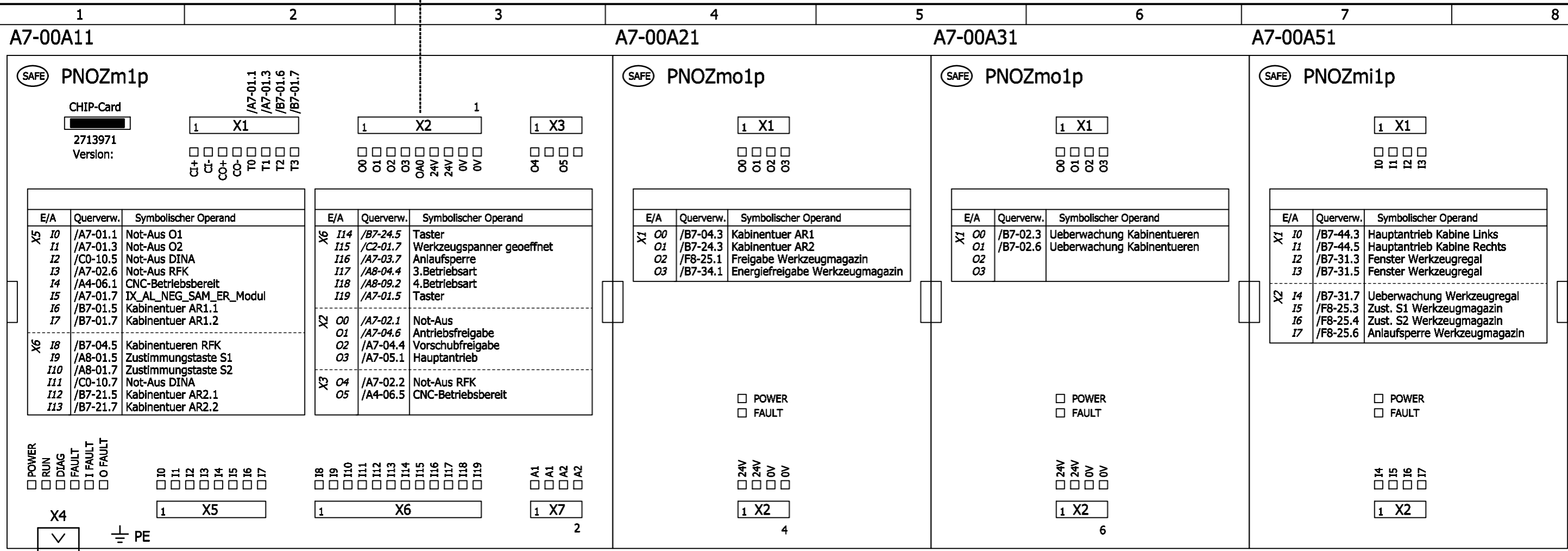
Eigentum und Urheberrecht steht der DECKEL MAHO Seebach GmbH zu. >> Schutzvermerk nach DIN 34 beachten. <<



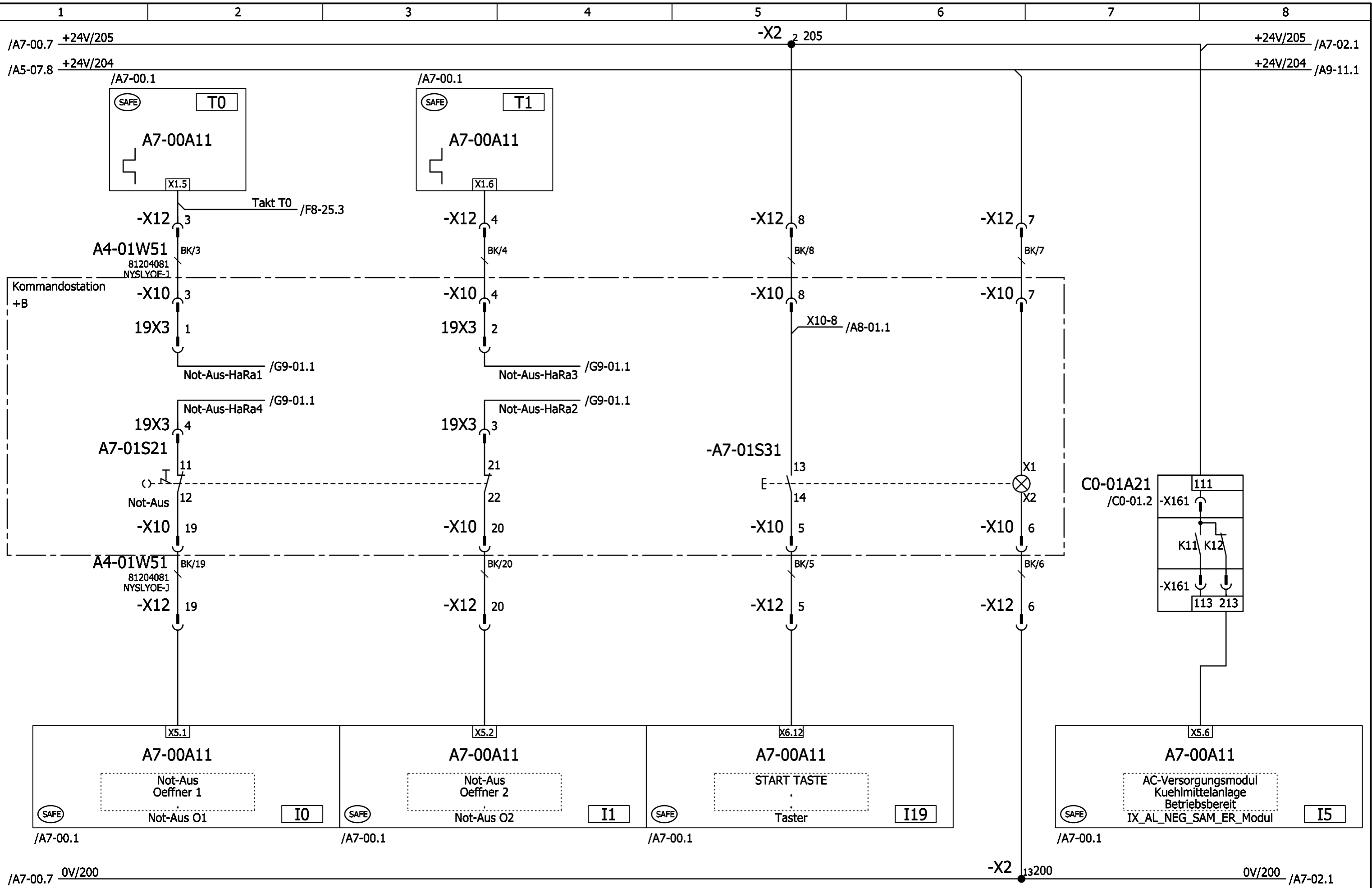
Alle Leitungen ohne Querschnittsangabe sind H0,5 bl 0,75mm²

c			Datum	16.09.2004	Serie	4216	DECKEL MAHO Seebach GmbH	ASI-BUS Spannungsversorgung	DMF 250L / CNC840D	=.	vor:		
b			Bearb.	KOOS	525007	+S				nach:			
a			Gepr.							Blatt A6-01			
Änderung	Datum	Name	Norm	Ersatz durch:	Ersatz für:	Ursprung:			Sprache:	DEU	Zeichnungs-Nr.:	2724231	1 Bl.

Eigentum und Urheberrecht steht der DECKEL MAHO Seebach GmbH zu. >> Schutzvermerk nach DIN 34 beachten. <<



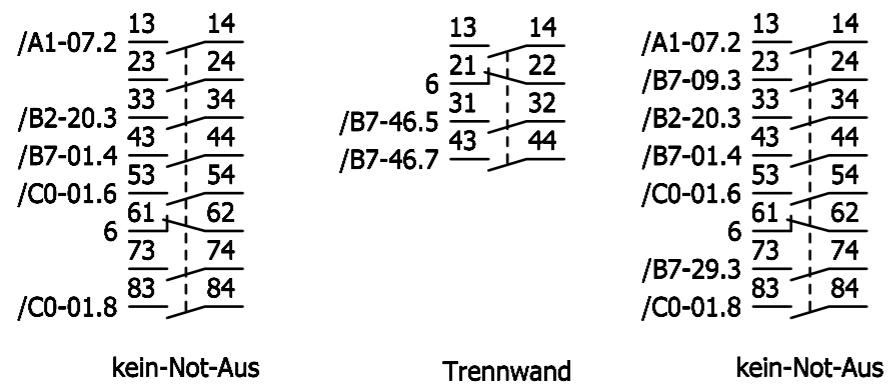
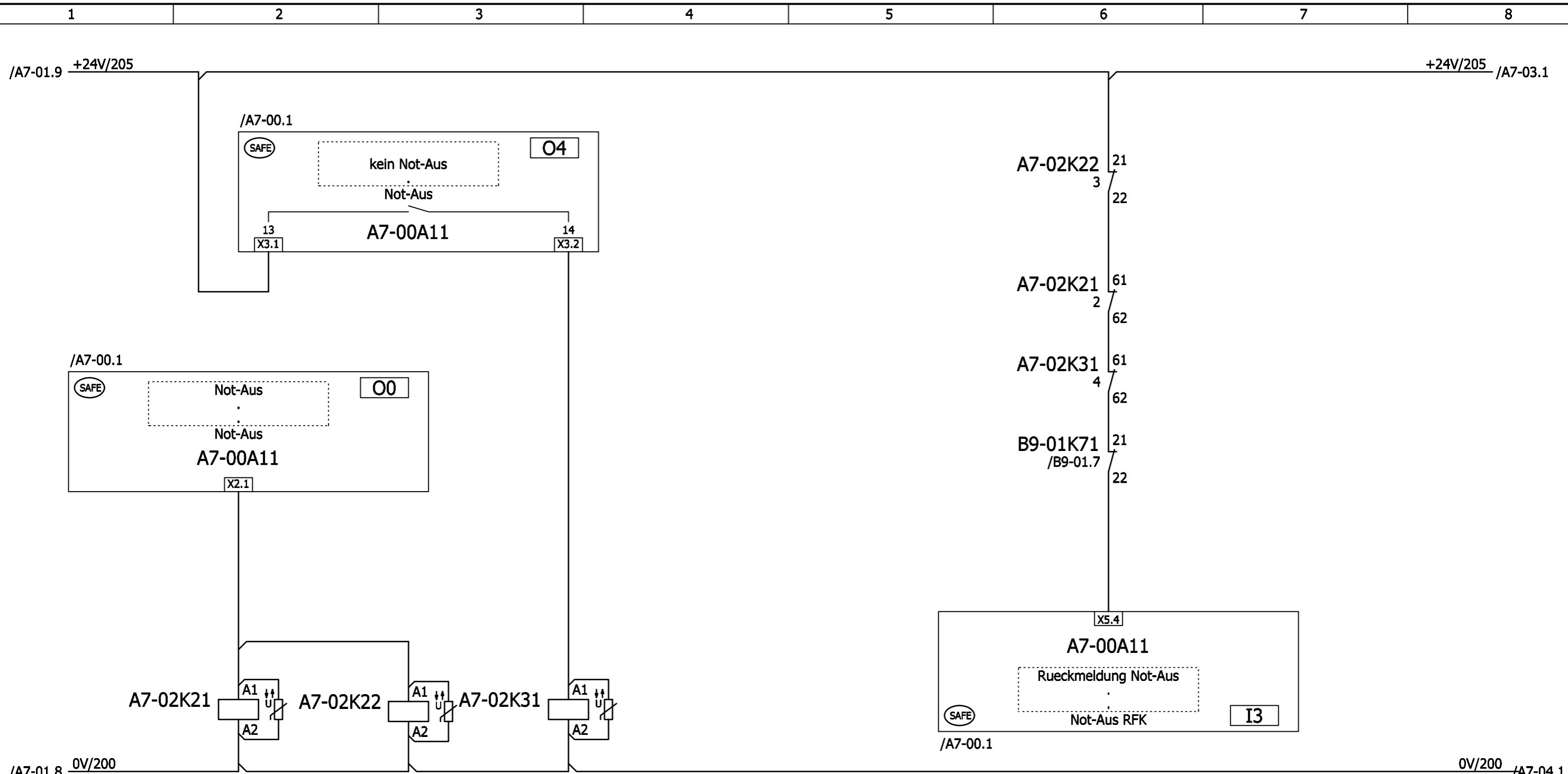
Eigentum und Urheberrecht steht der DECKEL MAHO Seebach GmbH zu. >> Schutzvermerk nach DIN 34 beachten. <<



Alle Leitungen ohne Querschnittsangabe sind H0,5 bl 0,75mm²

c			Datum	16.09.2004	Serie	4216	DECKEL MAHO Seebach GmbH	Not-Aus Befehlsgeraete	DMF 250L / CNC840D	=.	vor:
b			Bearb.	KOOS	525007	+S				nach:	
a			Gepr.							Blatt A7-01	
Änderung		Datum	Name	Norm	Ersatz durch:	Ersatz für:	Ursprung:	Sprache:	DEU	Zeichnungs-Nr.:	2724231
											1 Bl.

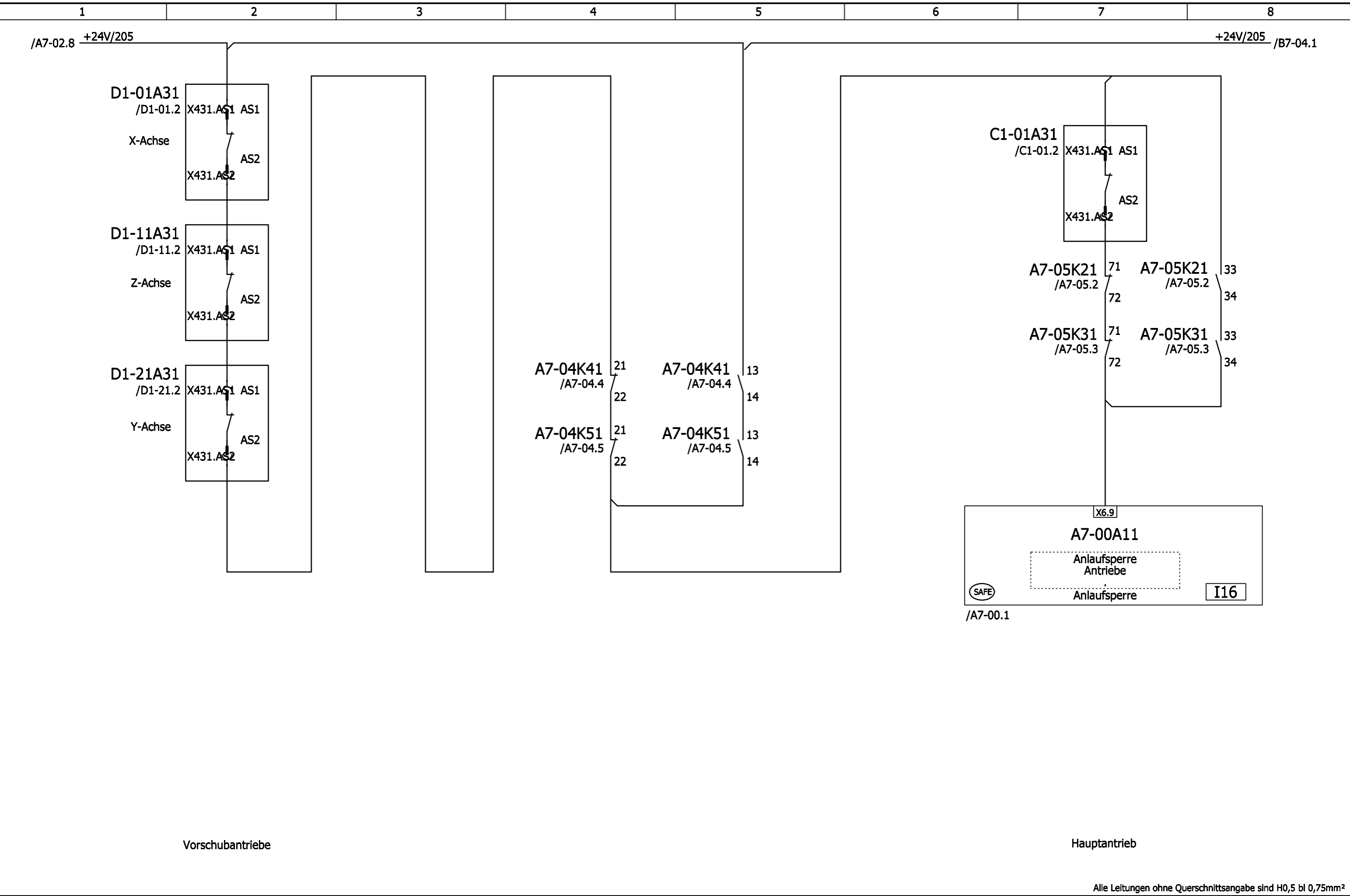
Eigentum und Urheberrecht steht der DECKEL MAHO Seebach GmbH zu. >> Schutzvermerk nach DIN 34 beachten. <<



Alle Leitungen ohne Querschnittsangabe sind H0,5 bl 0,75mm²

c			Datum	16.09.2004	Serie	4216	DECKEL MAHO Seebach GmbH	Not-Aus Überwachung	DMF 250L / CNC840D	=	vor:
b			Bearb.	KOOS	525007	+S				nach:	
a			Gepr.							Blatt A7-02	
Änderung		Datum	Name	Norm	Ersatz durch:	Ersatz für:	Ursprung:	Sprache:	DEU	Zeichnungs-Nr.:	2724231
										1 Bl.	

Eigentum und Urheberrecht steht der DECKEL MAHO Seebach GmbH zu. >> Schutzvermerk nach DIN 34 beachten. <<



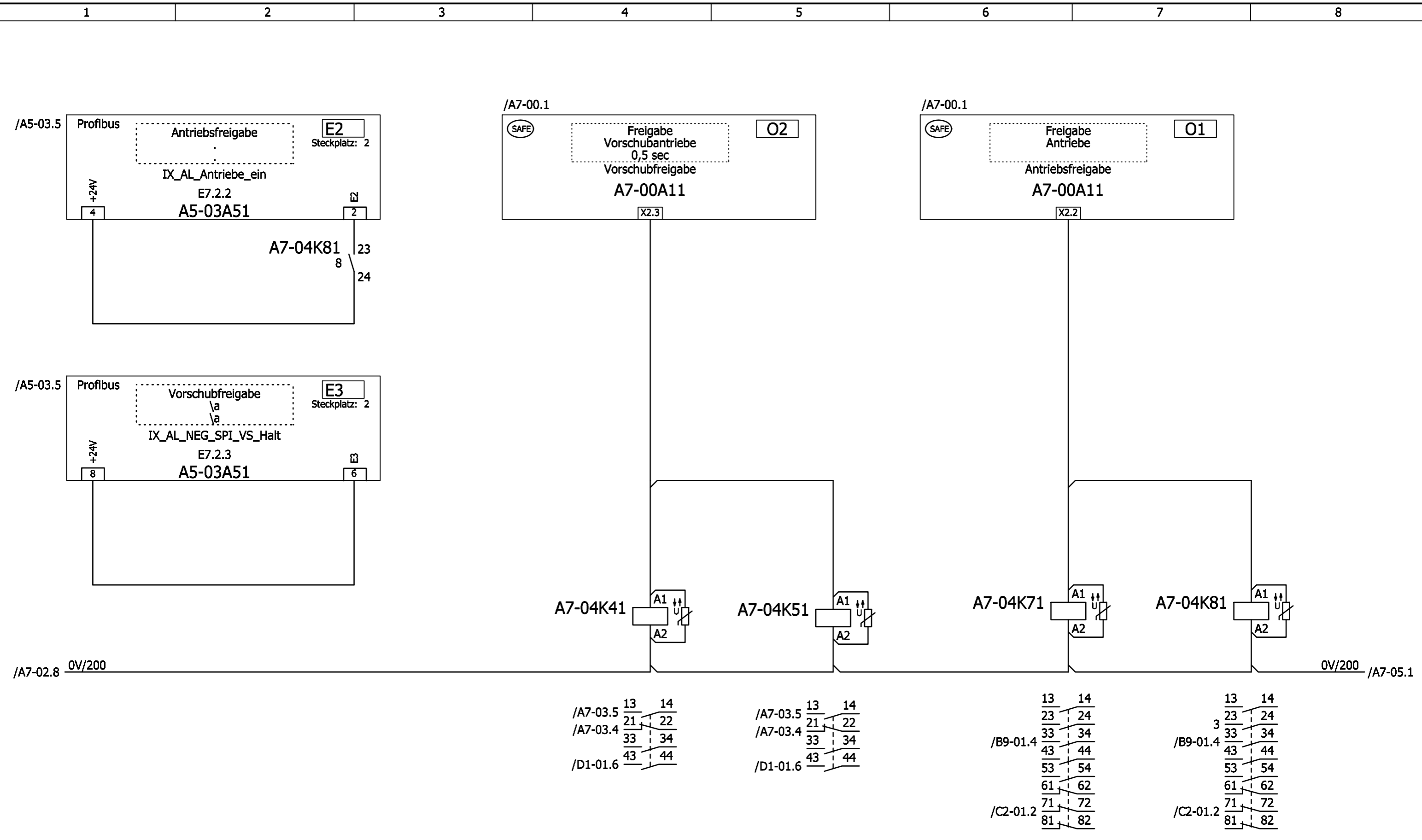
Vorschubantriebe

Hauptantrieb

Alle Leitungen ohne Querschnittsangabe sind H0,5 bl 0,75mm²

c			Datum	16.09.2004	Serie 4216 525007	DECKEL MAHO Seebach GmbH	Antriebe Anlaufsperrung	DMF 250L / CNC840D	=.	vor:
b		Bearb.	KOOS	=.					nach:	
a		Gepr.		=.					Blatt A7-03	
Änderung	Datum	Name	Norm	Ersatz durch:	Ersatz für:	Ursprung:		Sprache: DEU	Zeichnungs-Nr.: 2724231	1 Bl.

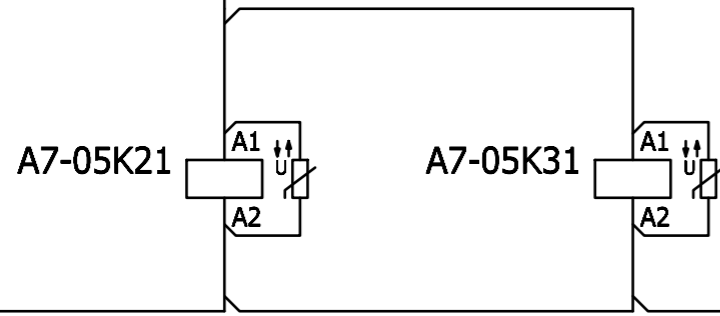
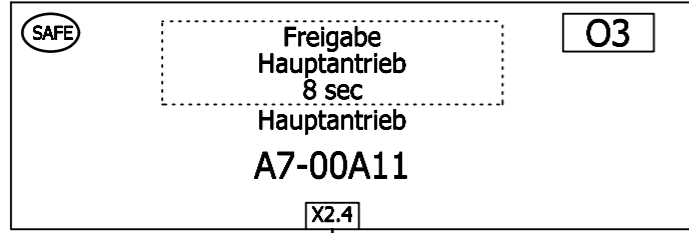
Eigentum und Urheberrecht steht der DECKEL MAHO Seebach GmbH zu. >> Schutzvermerk nach DIN 34 beachten. <<



Alle Leitungen ohne Querschnittsangabe sind H0,5 bl 0,75mm²

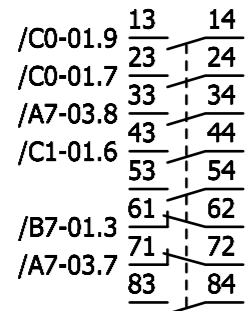
c			Datum	16.09.2004	Serie	4216	DECKEL MAHO Seebach GmbH	Antriebe Freigabe Leistung	DMF 250L / CNC840D		=.	vor:		
b			Bearb.	KOOS	525007	Sprache:			DEU	Zeichnungs-Nr.:	2724231	+S	nach:	
a			Gepr.											Blatt
Änderung		Datum	Name	Norm	Ersatz durch:	Ersatz für:	Ursprung:					1 Bl.		

/A7-00.1

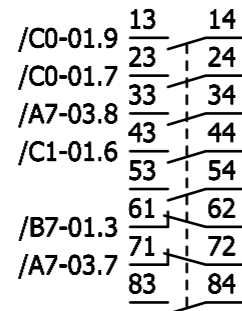


/A7-04.9 OV/200

OV/200 /A8-02.7



Freigabe
Hauptantrieb



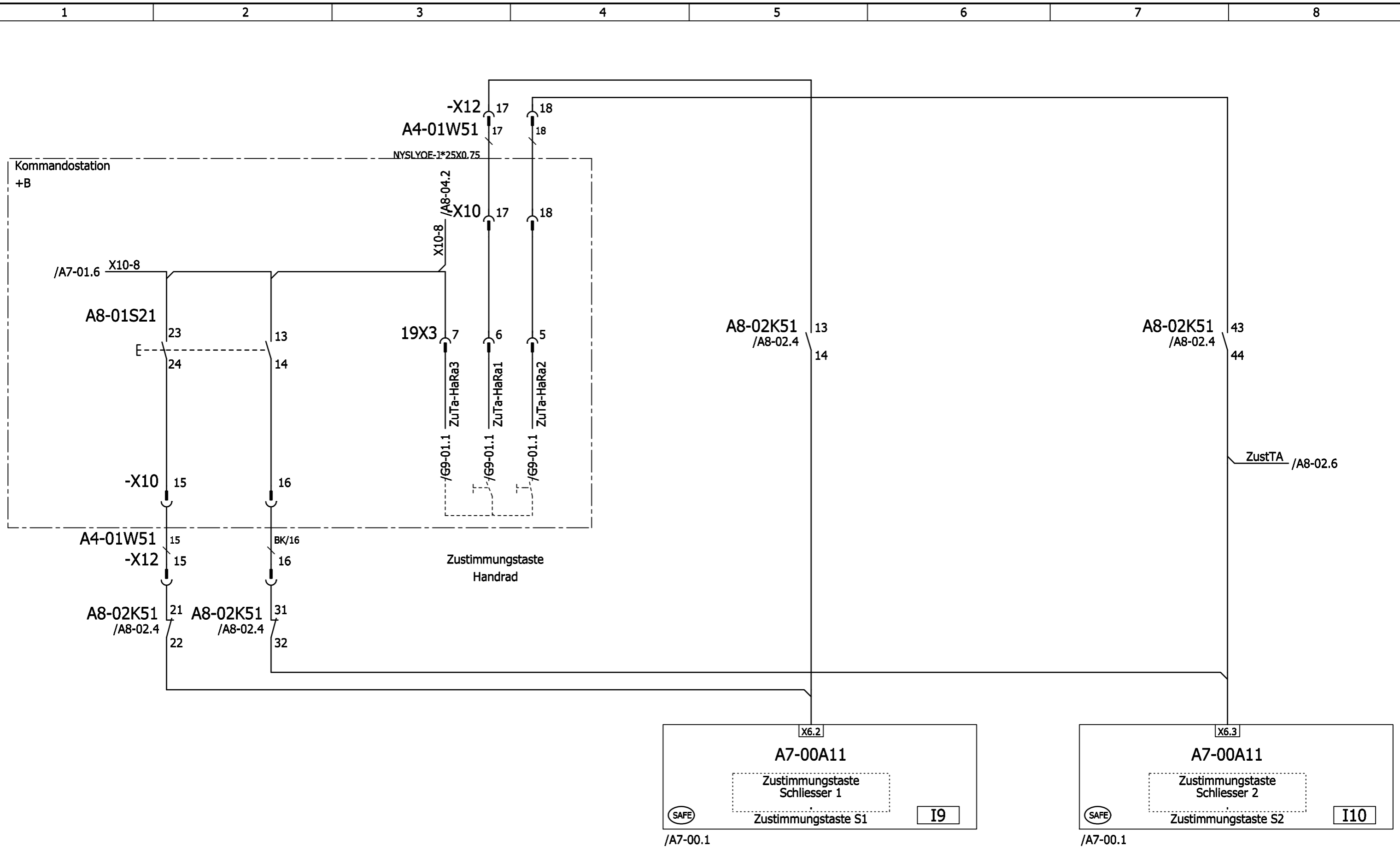
Freigabe
Hauptantrieb

Alle Leitungen ohne Querschnittsangabe sind H0,5 bl 0,75mm²

c			Datum	16.09.2004	Serie	4216	DECKEL MAHO Seebach GmbH	Antriebe Freigabe Hauptantrieb	DMF 250L / CNC840D	=.	vor:
b			Bearb.	KOOS	525007	+S				nach:	
a			Gepr.							Blatt A7-05	
Änderung	Datum	Name	Norm	Ersatz durch:	Ersatz für:	Ursprung:	Sprache:	DEU	Zeichnungs-Nr.:	2724231	1 Bl.

Eigentum und Urheberrecht steht der DECKEL MAHO Seebach GmbH zu. >> Schutzvermerk nach DIN 34 beachten. <<

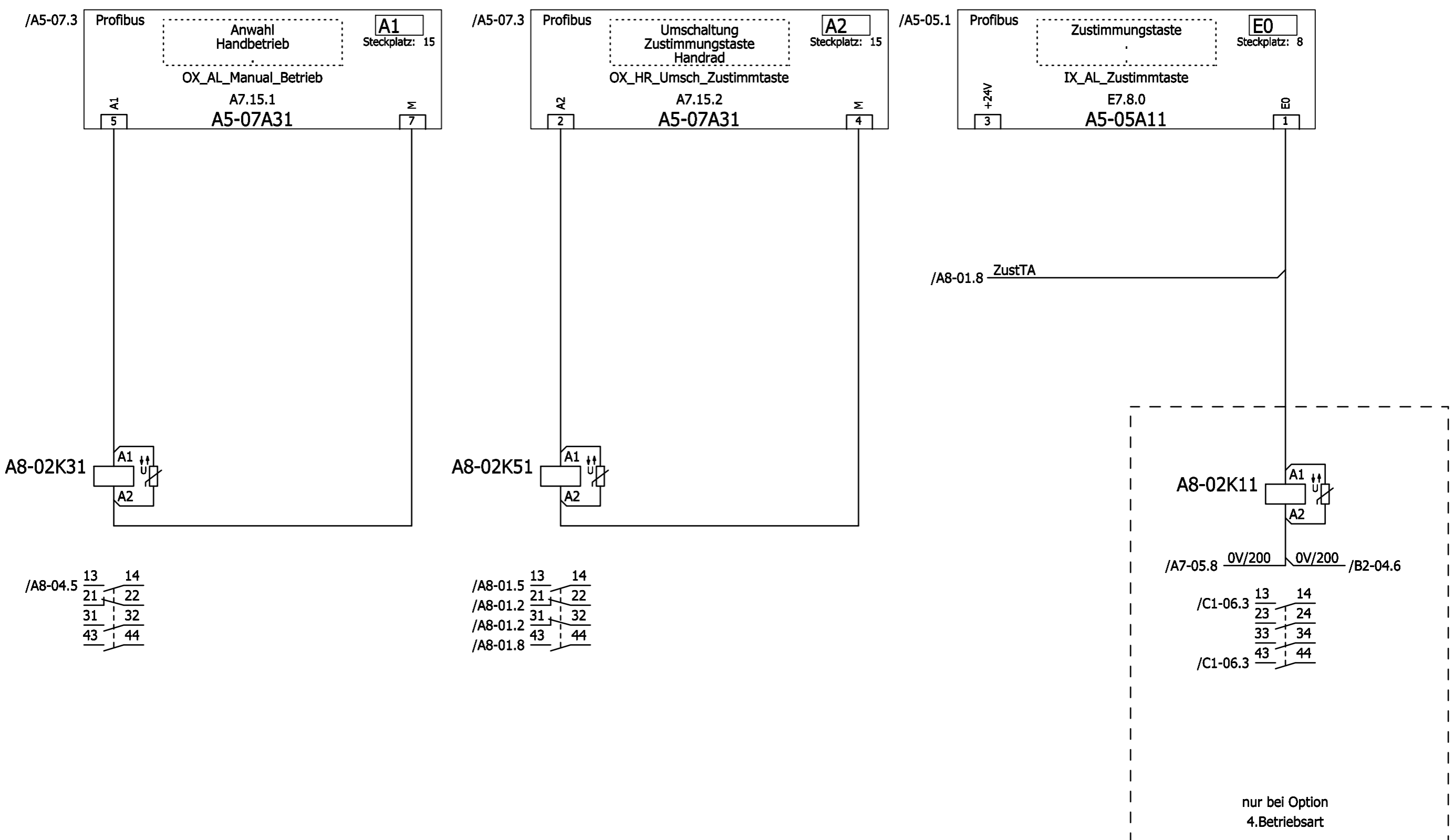
Eigentum und Urheberrecht steht der DECKEL MAHO Seebach GmbH zu. >> Schutzvermerk nach DIN 34 beachten. <<



Alle Leitungen ohne Querschnittsangabe sind H0,5 bl 0,75mm²

c			Datum	16.09.2004	Serie	4216	DECKEL MAHO Seebach GmbH	Zustimmungstasten Befehlsgeraete	DMF 250L / CNC840D	=.	vor:
b			Bearb.	KOOS	525007	+S				nach:	
a			Gepr.			Sprache:				Blatt A8-01	
Änderung			Datum	Name	Norm	Ersatz durch:	Ersatz für:	Ursprung:	Zeichnungs-Nr.:	DEU	2724231
										1 Bl.	

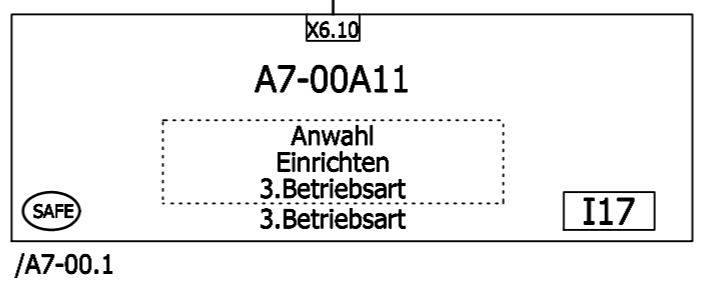
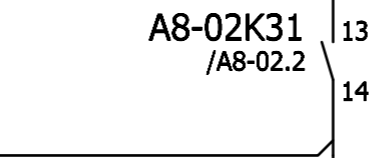
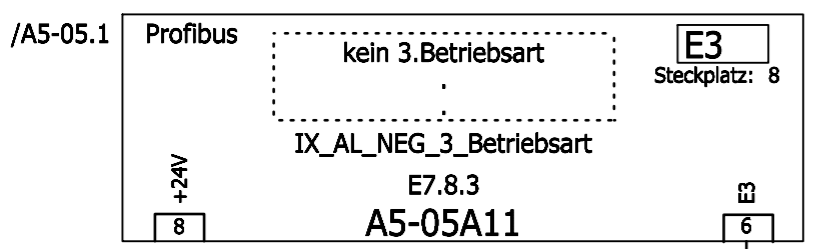
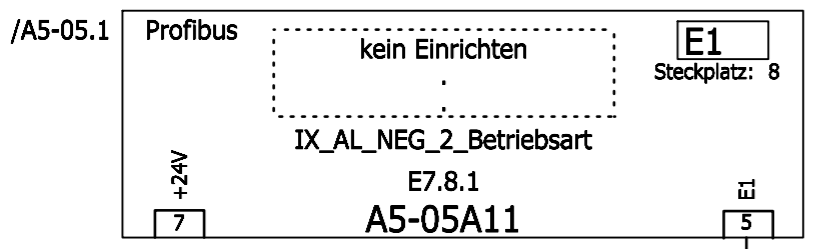
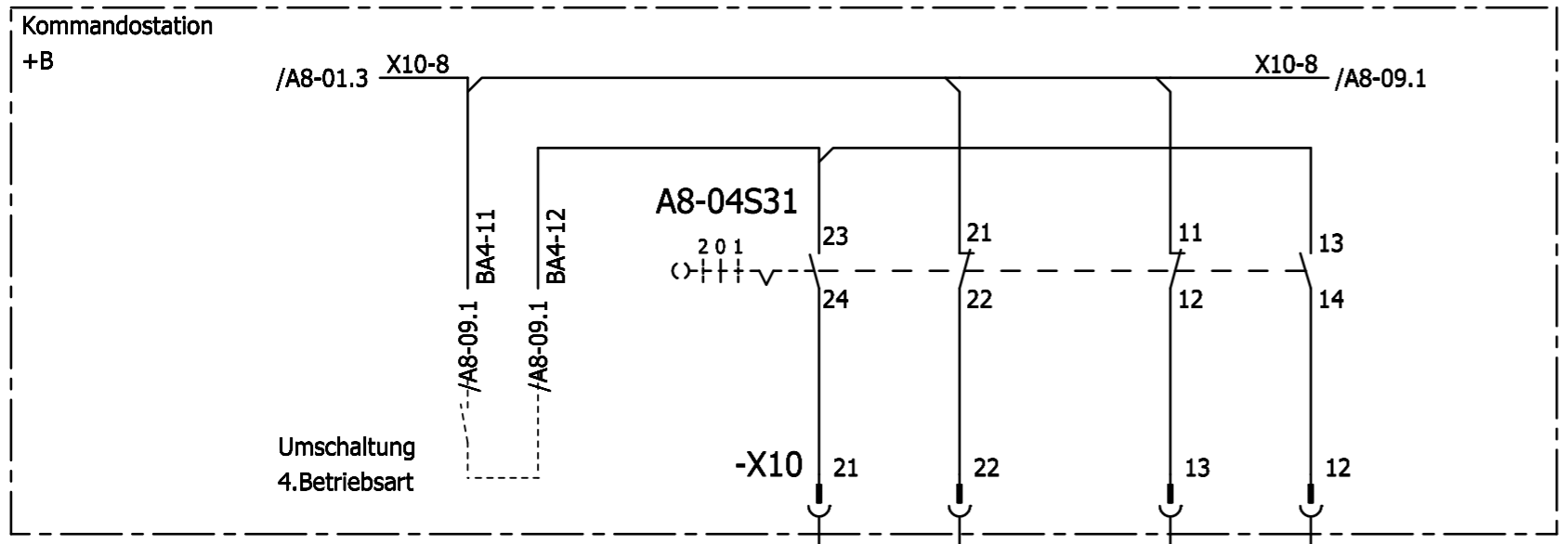
Eigentum und Urheberrecht steht der DECKEL MAHO Seebach GmbH zu. >> Schutzvermerk nach DIN 34 beachten. <<



Alle Leitungen ohne Querschnittsangabe sind H0,5 bl 0,75mm²

c			Datum	16.09.2004	Serie	4216	DECKEL MAHO Seebach GmbH	Zustimmungstasten Umschaltung	DMF 250L / CNC840D	=.	vor:
b			Bearb.	KOOS	525007	+S				nach:	
a			Gepr.							Blatt A8-02	
Änderung	Datum	Name	Norm	Ersatz durch:	Ersatz für:	Ursprung:	Sprache: DEU		Zeichnungs-Nr.: 2724231	1 Bl.	

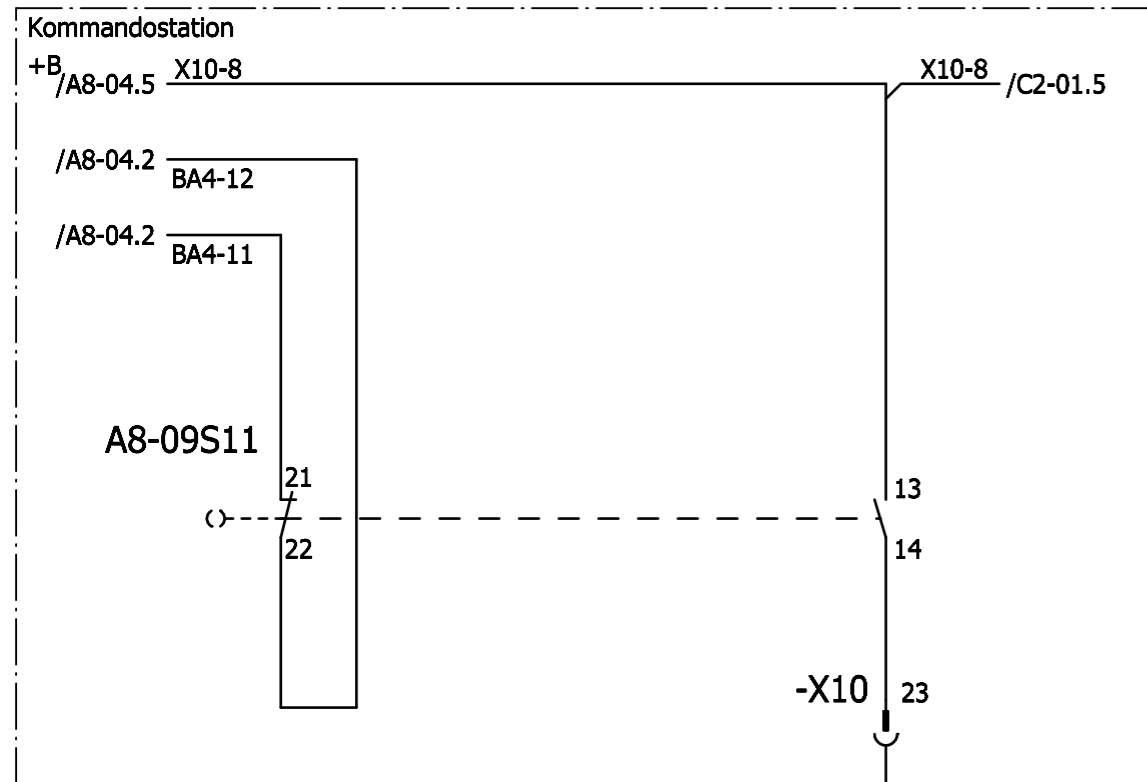
Eigentum und Urheberrecht steht der DECKEL MAHO Seebach GmbH zu. >> Schutzvermerk nach DIN 34 beachten. <<



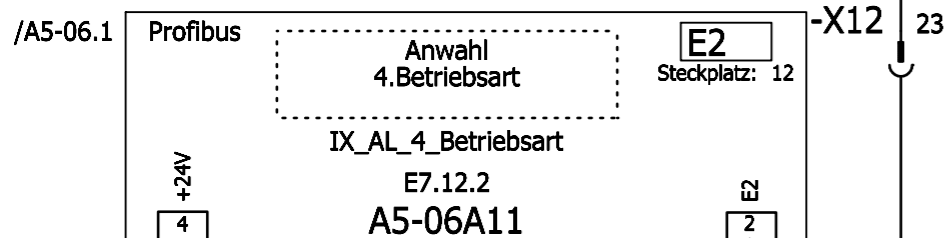
Alle Leitungen ohne Querschnittsangabe sind H0,5 bl 0,75mm²

c			Datum	16.09.2004	Serie	4216	DECKEL MAHO Seebach GmbH	3. Betriebsart Wahlschalter	DMF 250L / CNC840D	=.	vor:	
b			Bearb.	KOOS	525007	+S				nach:		
a			Gepr.			Sprache:				Blatt A8-04		
Änderung			Datum	Name	Norm	Ersatz durch:	Ersatz für:	Ursprung:	Sprache:	DEU	Zeichnungs-Nr.: 2724231	1 Bl.

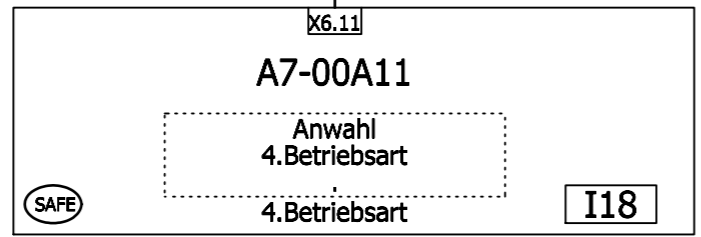
Eigentum und Urheberrecht steht der DECKEL MAHO Seebach GmbH zu. >> Schutzvermerk nach DIN 34 beachten. <<



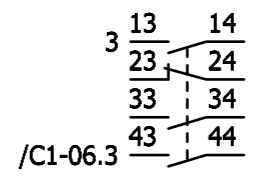
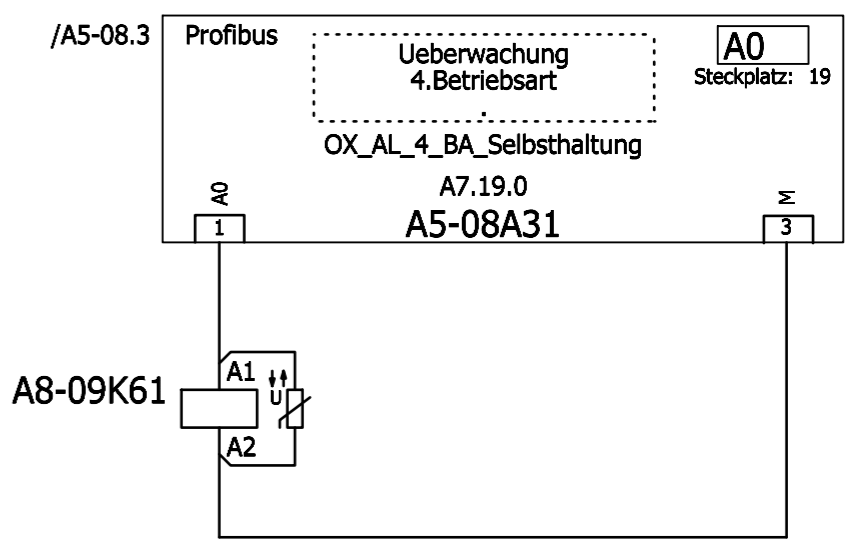
A4-01W51
81204081
NYSLYOE-J*25X0.75



A8-09K61
7



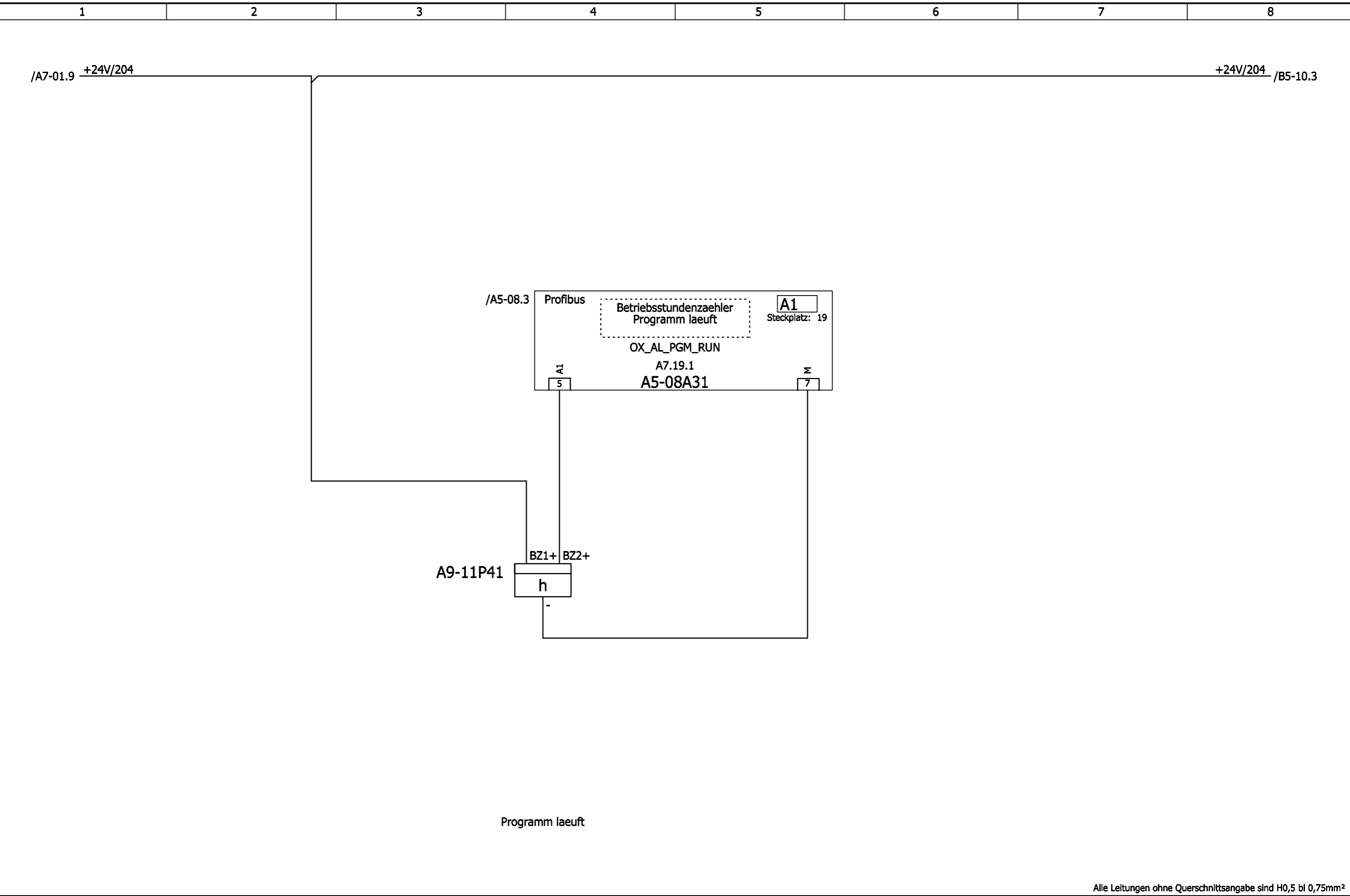
/A7-00.1



Alle Leitungen ohne Querschnittsangabe sind H0,5 bl 0,75mm²

c			Datum	16.09.2004	Serie	4216	DECKEL MAHO Seebach GmbH	4. Betriebsart Wahlschalter Option	DMF 250L / CNC840D	=	vor:	
b			Bearb.	KOOS	525007	+S				nach:		
a			Gepr.							Blatt A8-09		
Änderung		Datum	Name	Norm	Ersatz durch:	Ersatz für:	Ursprung:	Sprache:	DEU	Zeichnungs-Nr.:	2724231	1 Bl.

Eigentum und Urheberrecht steht der DECKEL MAHO Seebach GmbH zu. >> Schutzvermerk nach DIN 34 beachten. <<

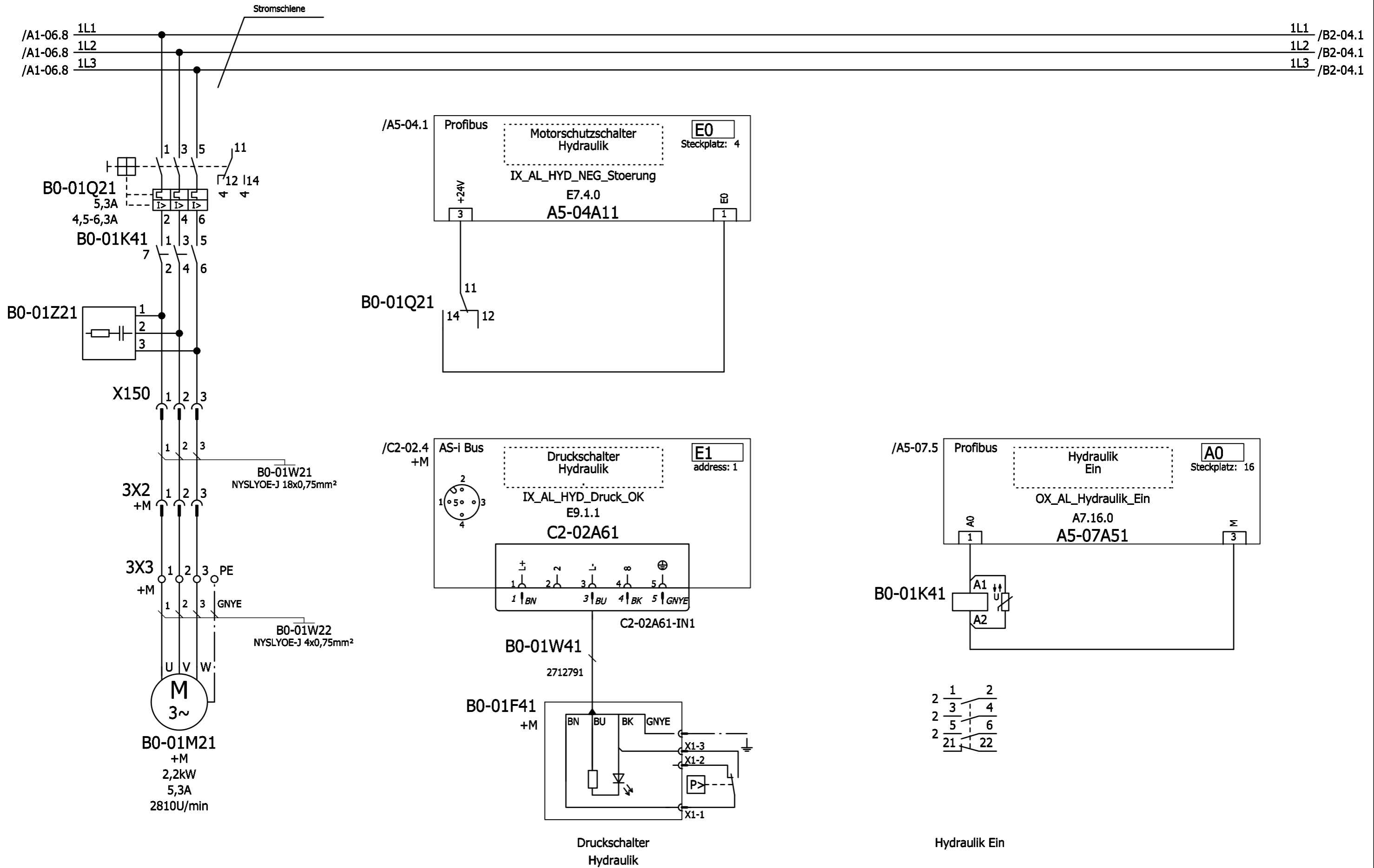


Programm laeuft

Alle Leitungen ohne Querschnittsangabe sind H0,5 bl 0,75mm²

c			Datum	16.09.2004	Serie	4216	DECKEL MAHO Seebach GmbH	Betriebsstundenzaehler	DMF 250L / CNC840D	=	vor:
b			Bearb.	KOOS	525007	+S				nach:	
a			Gepr.							Blatt A9-11	
Änderung	Datum	Name	Norm	Ersatz durch:	Ersatz für:	Ursprung:	Sprache: DEU		Zeichnungs-Nr.: 2724231	1 Bl.	

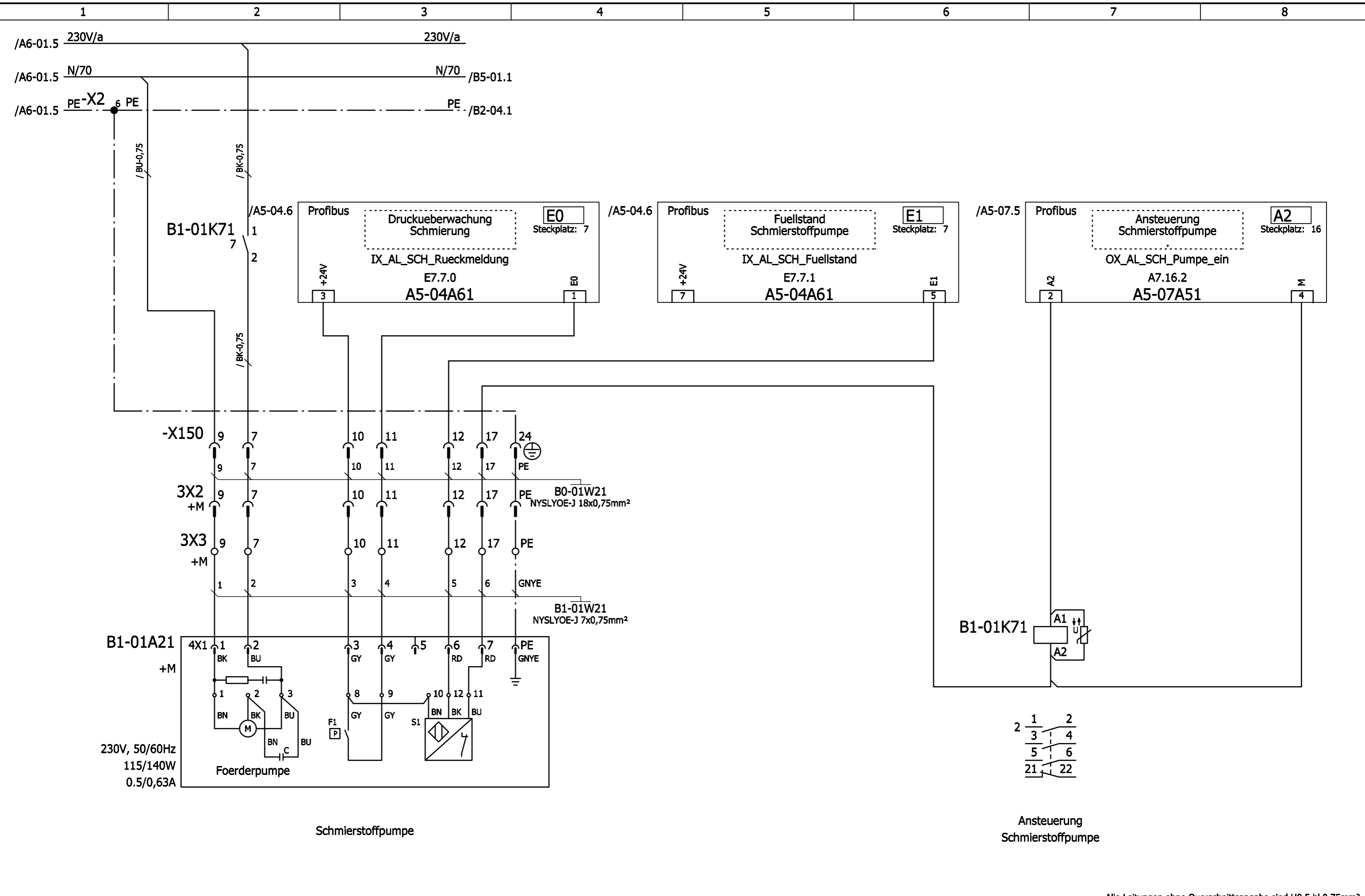
Eigentum und Urheberrecht steht der DECKEL MAHO Seebach GmbH zu. >> Schutzvermerk nach DIN 34 beachten. <<



Alle Leitungen ohne Querschnittsangabe sind H0,5 bl 0,75mm²

c			Datum	16.09.2004	Serie	4216	DECKEL MAHO Seebach GmbH	Hydraulik Motor Pumpe	DMF 250L / CNC840D	=.	vor:
b		Bearb.	KOOS	525007		+S				nach:	
a		Gepr.				Sprache:				Blatt B0-01	
Änderung			Datum	Name	Norm	Ersatz durch:	Ersatz für:	Ursprung:	Zeichnungs-Nr.: 2724231	DEU	Blatt B0-01 1 Bl.

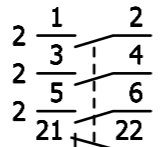
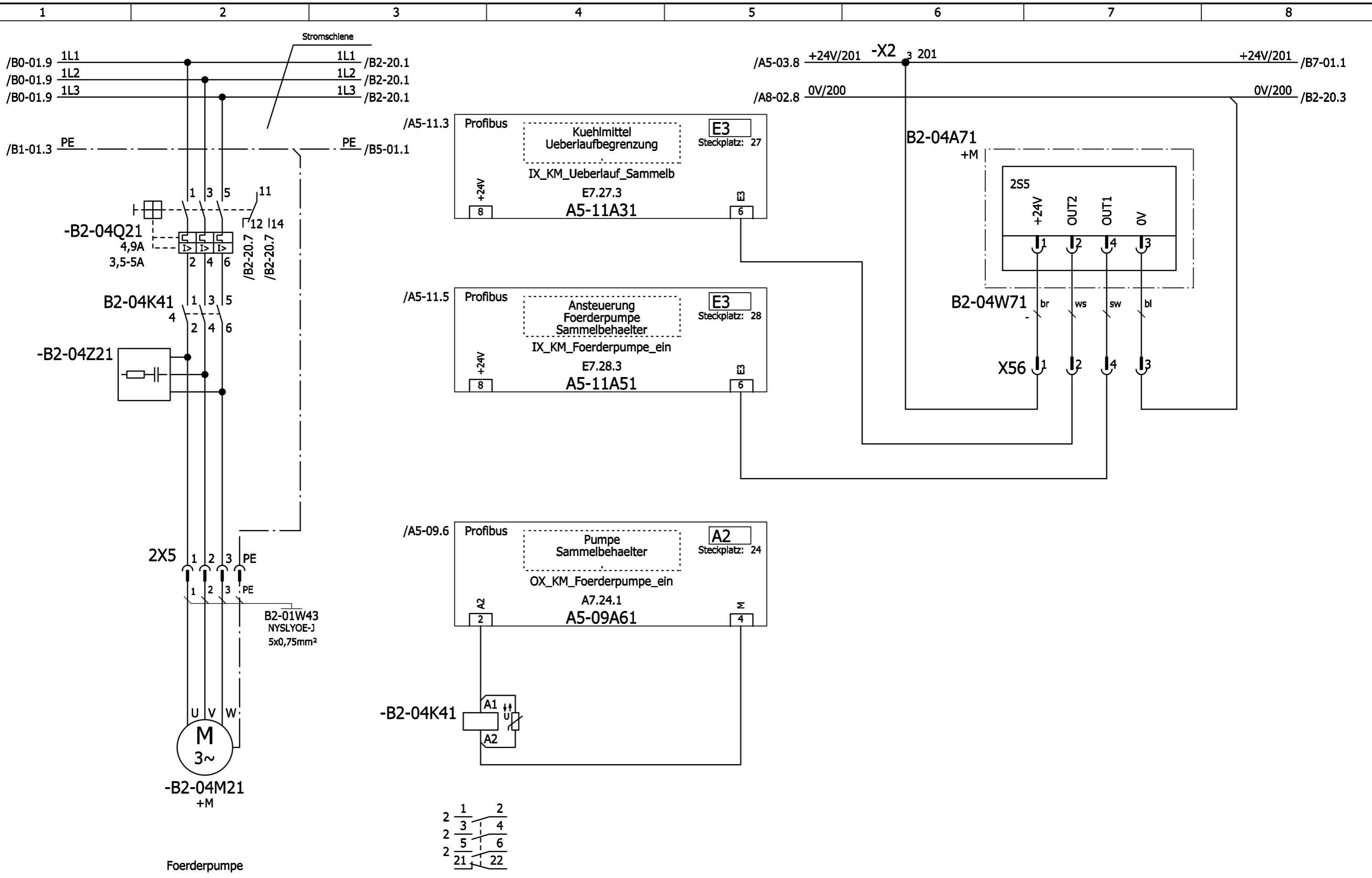
Eigentum und Urheberrecht steht der DECKEL MAHO Seebach GmbH zu. >> Schutzvermerk nach DIN 34 beachten. <<



Alle Leitungen ohne Querschnittsangabe sind H0,5 bl 0,75mm²

c			Datum	16.09.2004	Serie	4216	DECKEL MAHO Seebach GmbH	Schmierstoffpumpe	DMF 250L / CNC840D	=.	vor:
b		Bearb.	KOOS	525007		+S				nach:	
a		Gepr.								Blatt B1-01	
Änderung	Datum	Name	Norm	Ersatz durch:	Ersatz für:	Ursprung:	Sprache: DEU		Zeichnungs-Nr.: 2724231	1 Bl.	

Eigentum und Urheberrecht steht der DECKEL MAHO Seebach GmbH zu. >> Schutzvermerk nach DIN 34 beachten. <<

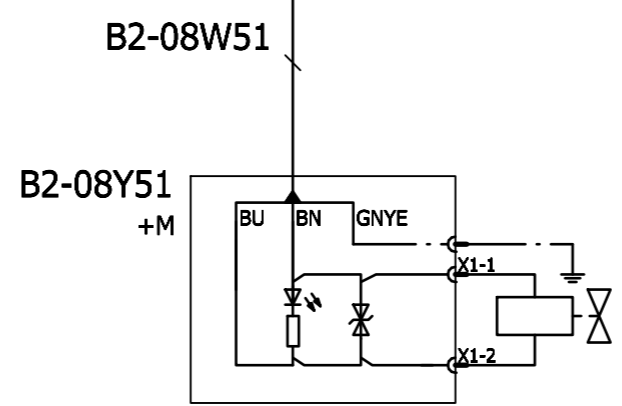
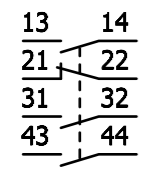
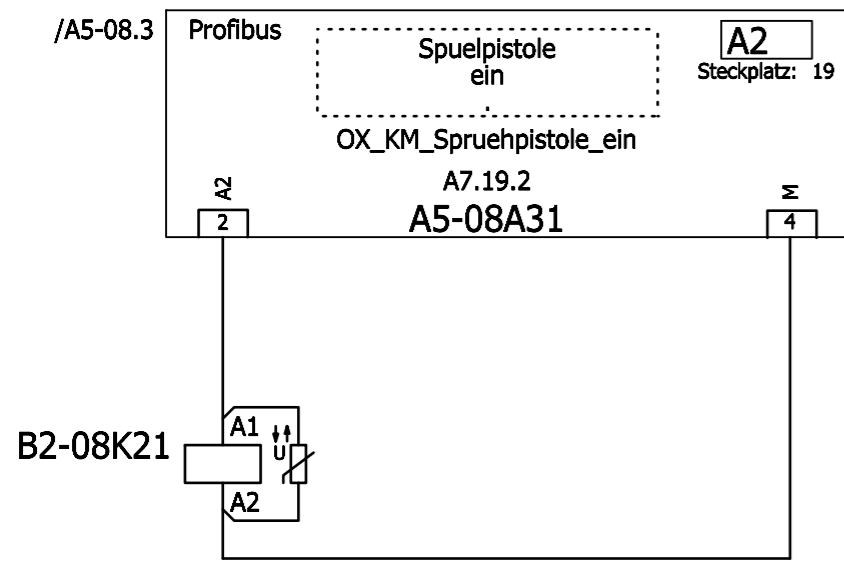
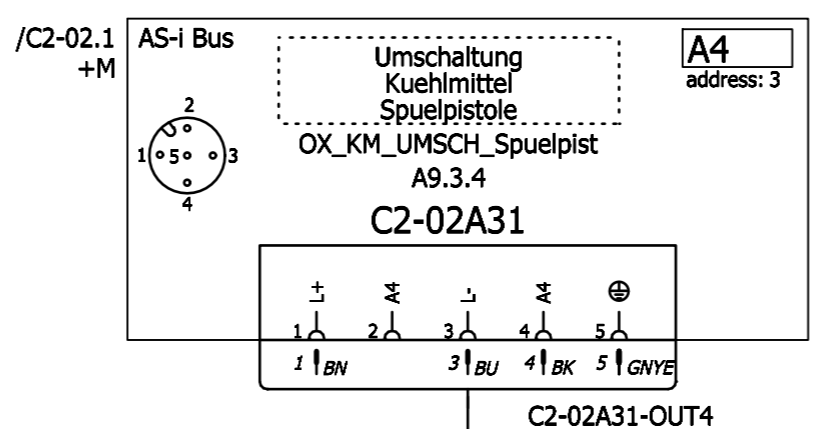


Alle Leitungen ohne Querschnittsangabe sind H0,5 bl 0,75mm²

c			Datum	16.09.2004	Serie	4216	DECKEL MAHO Seebach GmbH	Kuehlmitteleanlage Foerderpumpe	DMF 250L / CNC840D	=.	vor:
b			Bearb.	KOOS	525007	+S				nach:	
a			Gepr.							Blatt B2-04	
Änderung		Datum	Name	Norm	Ersatz durch:	Ersatz für:	Ursprung:	Sprache:	DEU	Zeichnungs-Nr.:	2724231
											1 Bl.

Eigentum und Urheberrecht steht der DECKEL MAHO Seebach GmbH zu. >> Schutzvermerk nach DIN 34 beachten. <<

1 2 3 4 5 6 7 8

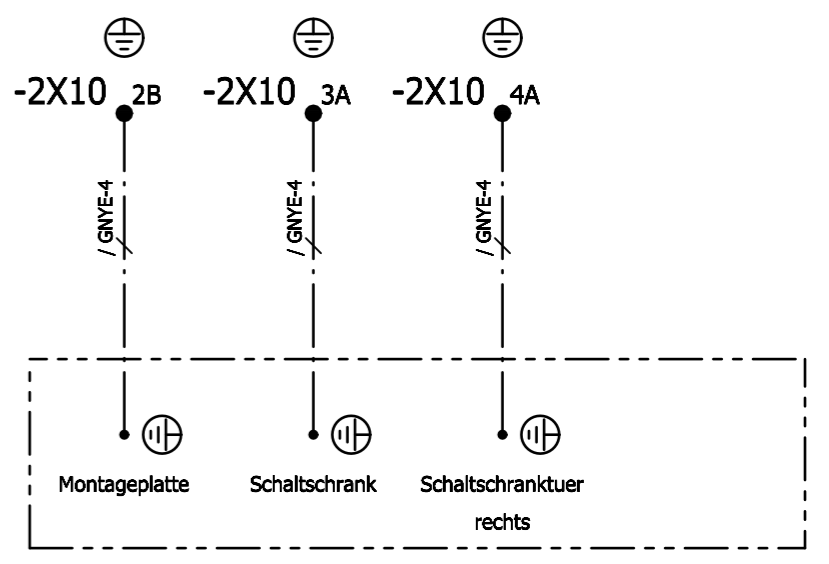
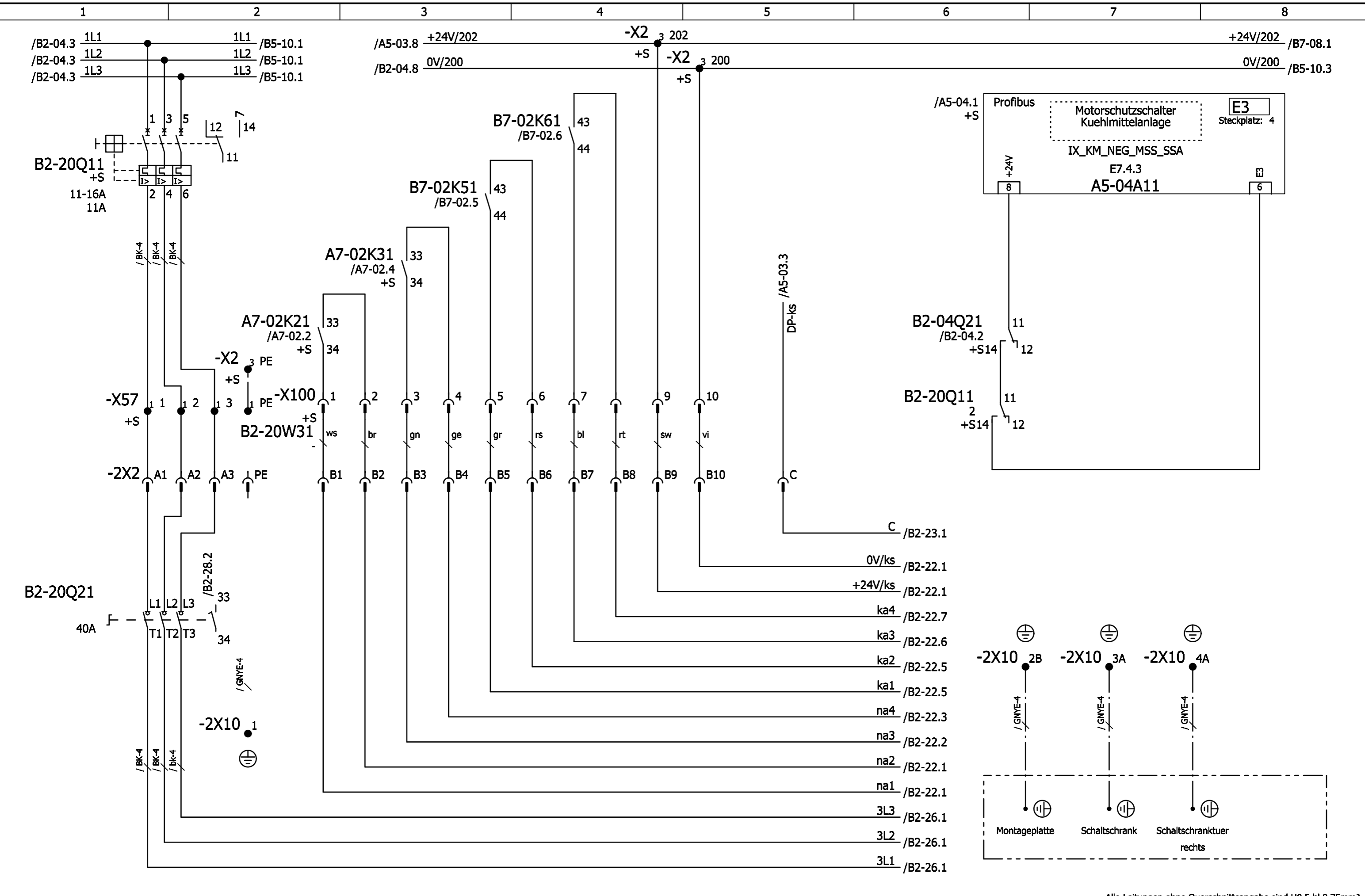


Ventil
Umschaltung
Kuehlmittel
Spuelpistole

Alle Leitungen ohne Querschnittsangabe sind H0,5 bl 0,75mm²

c			Datum	16.09.2004	Serie	4216	DECKEL MAHO Seebach GmbH	Spuelpistole	DMF 250L / CNC840D	=	vor:
b			Bearb.	KOOS	525007	+S				nach:	
a			Gepr.							Blatt B2-08	
Änderung		Datum	Name	Norm	Ersatz durch:	Ersatz für:	Ursprung:	Sprache: DEU		Zeichnungs-Nr.: 2724231	1 Bl.

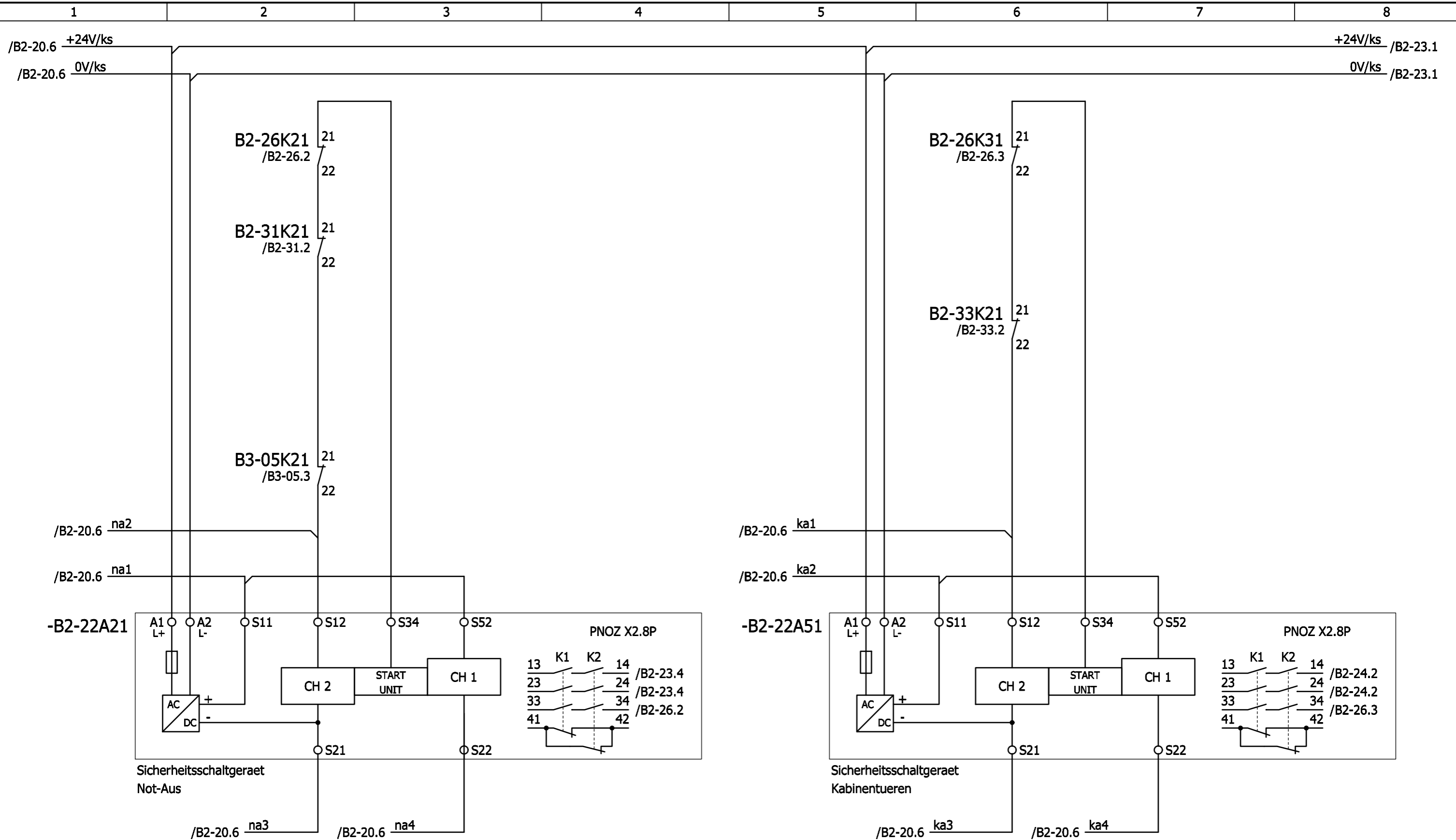
Eigentum und Urheberrecht steht der DECKEL MAHO Seebach GmbH zu. >> Schutzvermerk nach DIN 34 beachten. <<



Alle Leitungen ohne Querschnittsangabe sind H0,5 bl 0,75mm²

c			Datum	19.10.2004	Serie	4216	DECKEL MAHO Seebach GmbH		Kuehlmitelanlage Leistungseinspeisung		DMF 250L / CNC840D		=.	vor:	
b		Bearb.	KOOS		525007						+KS	nach:			
a		Gepr.											Blatt	B2-20	
Änderung		Datum	Name	Norm	Ersatz durch:	\z29	Ersatz für:	\z28	Ursprung:	Sprache:		DEU	Zeichnungs-Nr.:	2724231	1 Bl.

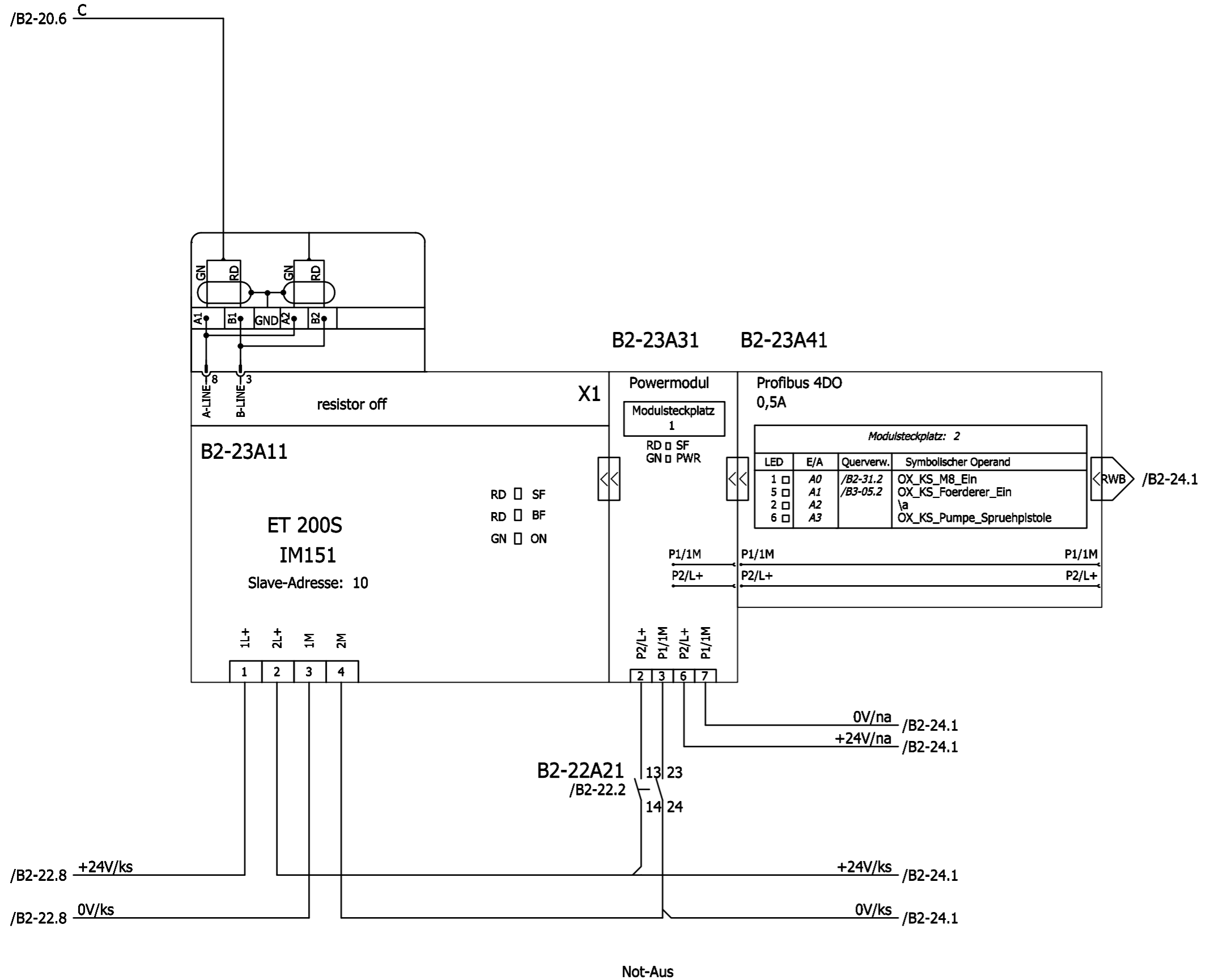
Eigentum und Urheberrecht steht der DECKEL MAHO Seebach GmbH zu. >> Schutzvermerk nach DIN 34 beachten. <<



Alle Leitungen ohne Querschnittsangabe sind H0,5 bl 0,75mm²

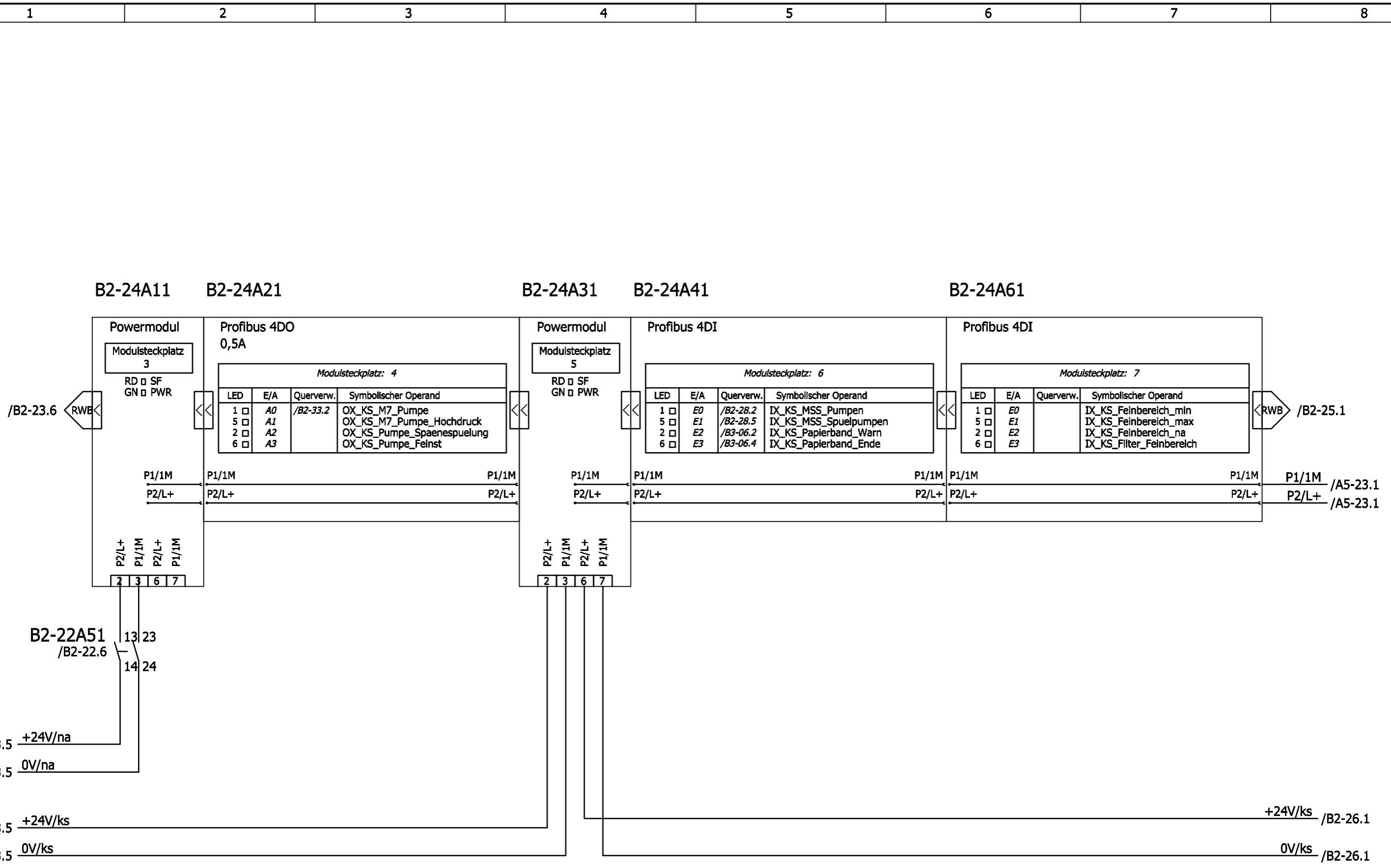
c			Datum	19.10.2004	Serie	4216	DECKEL MAHO Seebach GmbH	Steuerstromkreis Kuehlmitteleanlage	DMF 250L / CNC840D	vor:	
b			Bearb.	KOOS	525007	+KS				nach:	
a			Gepr.							Blatt	B2-22
Änderung		Datum	Name	Norm	Ersatz durch:	z29	Ersatz für:	z28	Ursprung:	Sprache:	DEU
										Zeichnungs-Nr.:	2724231
											1 Bl.

Eigentum und Urheberrecht steht der DECKEL MAHO Seebach GmbH zu. >> Schutzvermerk nach DIN 34 beachten. <<



c			Datum	19.10.2004	Serie	4216	DECKEL MAHO Seebach GmbH	Profibus Kuehlmittelanlage	DMF 250L / CNC840D	=.	vor:			
b			Bearb.	KOOS	525007	+KS				nach:				
a			Gepr.							Blatt B2-23				
Änderung		Datum	Name	Norm	Ersatz durch:	\z29	Ersatz für:	\z28	Ursprung:	Sprache:	DEU	Zeichnungs-Nr.:	2724231	1 Bl.

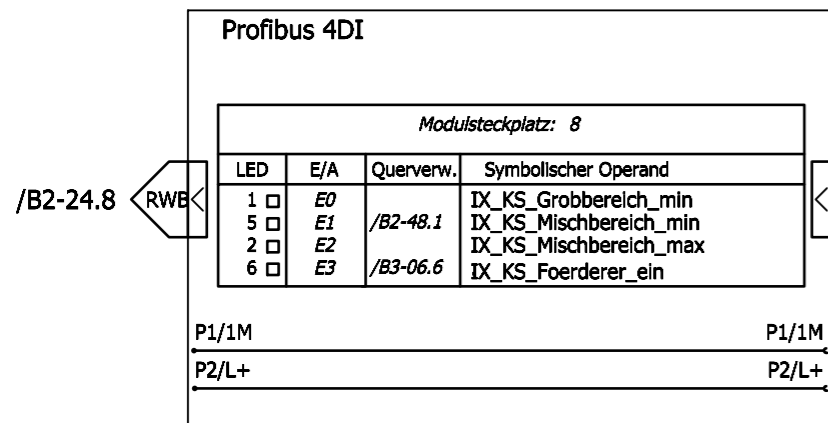
Eigentum und Urheberrecht steht der DECKEL MAHO Seebach GmbH zu. >> Schutzvermerk nach DIN 34 beachten. <<



Alle Leitungen ohne Querschnittsangabe sind H0,5 bl 0,75mm²

c			Datum	19.10.2004	Serie	4216	DECKEL MAHO Seebach GmbH	Profibus Kuehlmitteanlage	DMF 250L / CNC840D	=.	vor:
b			Bearb.	KOOS	525007	+KS				nach:	
a			Gepr.							Blatt B2-24	
Änderung		Datum	Name	Norm	Ersatz durch:	\z29	Ersatz für:	\z28	Ursprung:	Sprache:	DEU
										Zeichnungs-Nr.:	2724231
										1 Bl.	

B2-25A11

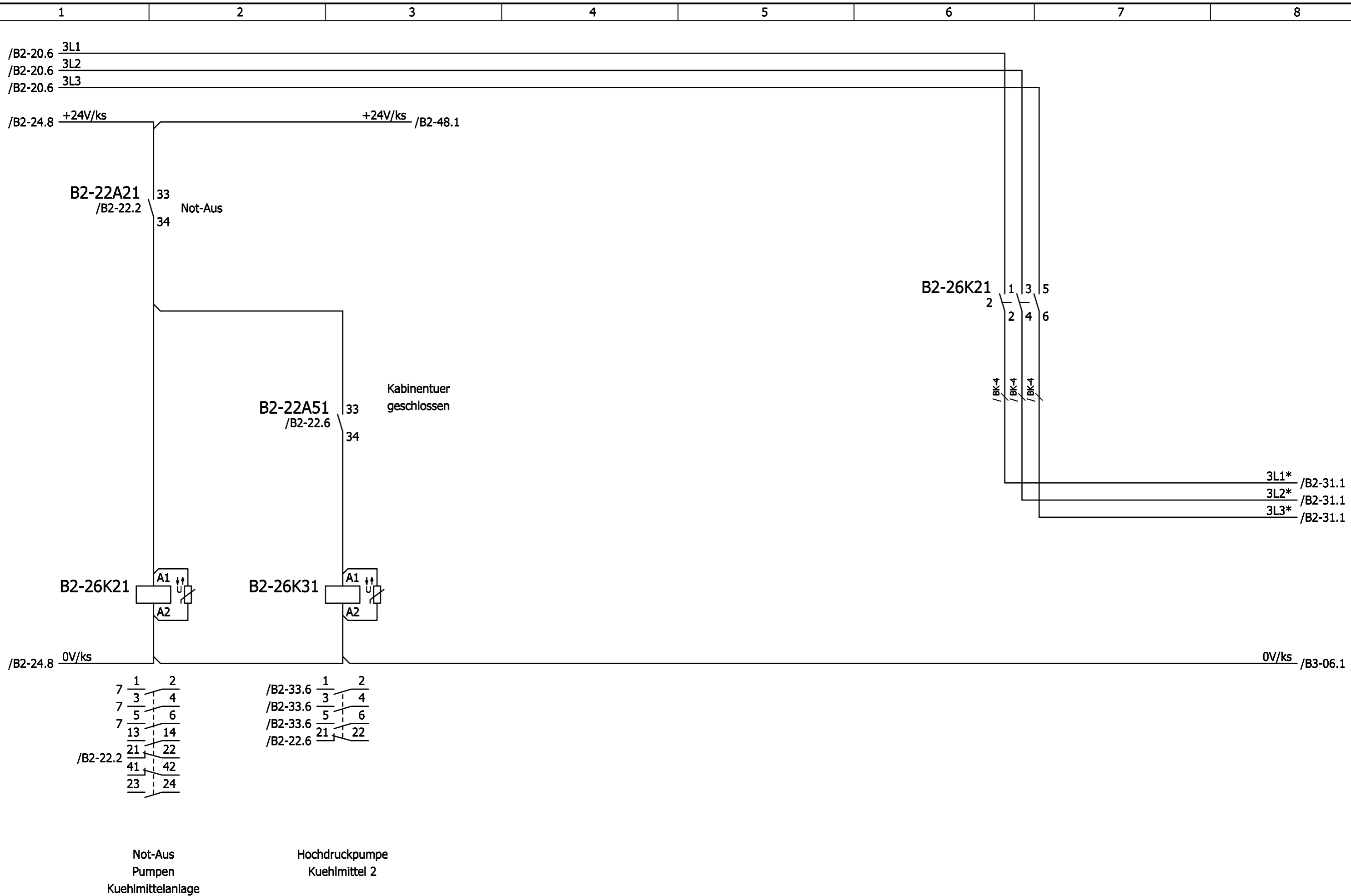


Eigentum und Urheberrecht steht der DECKEL MAHO Seebach GmbH zu. >> Schutzvermerk nach DIN 34 beachten. <<

Alle Leitungen ohne Querschnittsangabe sind H0,5 bl 0,75mm²

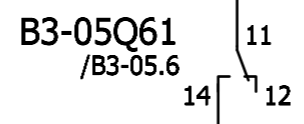
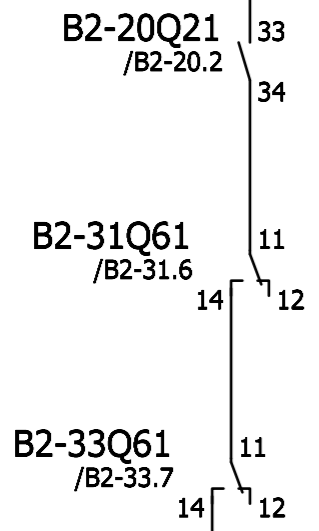
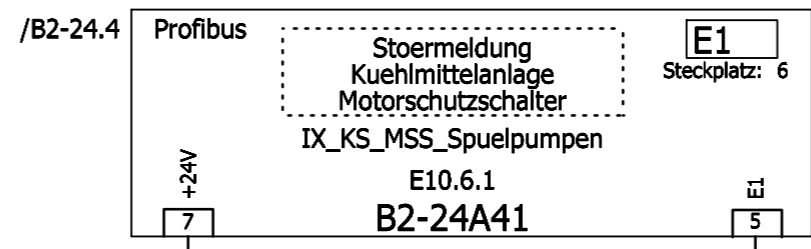
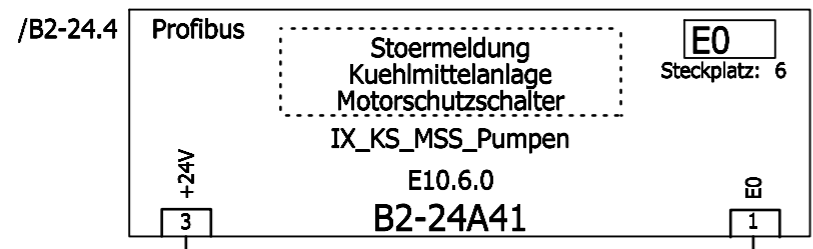
c			Datum	19.10.2004	Serie	4216	DECKEL MAHO Seebach GmbH	Profibus Kuehlmitteleanlage	DMF 250L / CNC840D	=.	vor:			
b			Bearb.	KOOS	525007	+KS				nach:				
a			Gepr.							Blatt B2-25				
Änderung		Datum	Name	Norm	Ersatz durch:	\z29	Ersatz für:	\z28	Ursprung:	Sprache:	DEU	Zeichnungs-Nr.:	2724231	1 Bl.

Eigentum und Urheberrecht steht der DECKEL MAHO Seebach GmbH zu. >> Schutzvermerk nach DIN 34 beachten. <<



Alle Leitungen ohne Querschnittsangabe sind H0,5 bl 0,75mm²

c			Datum	19.10.2004	Serie	4216	DECKEL MAHO Seebach GmbH	Steuerstromkreis Kuehlmittelanlage	DMF 250L / CNC840D	=.	vor:			
b			Bearb.	KOOS	525007	+KS				nach:				
a			Gepr.							Blatt B2-26				
Änderung		Datum	Name	Norm	Ersatz durch:	\z29	Ersatz für:	\z28	Ursprung:	Sprache:	DEU	Zeichnungs-Nr.:	2724231	1 Bl.

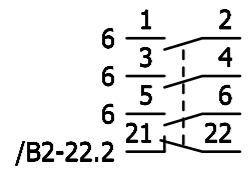
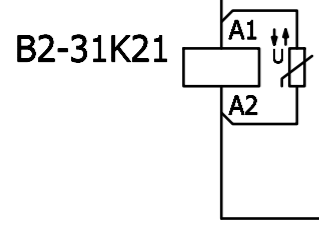
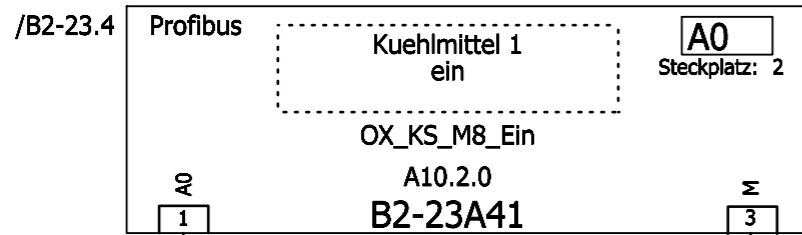
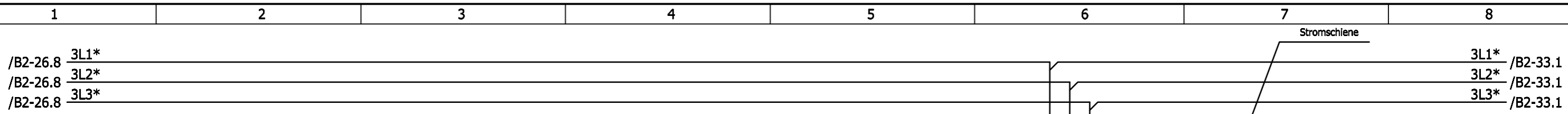


Eigentum und Urheberrecht steht der DECKEL MAHO Seebach GmbH zu. >> Schutzvermerk nach DIN 34 beachten. <<

Alle Leitungen ohne Querschnittsangabe sind H0,5 bl 0,75mm²

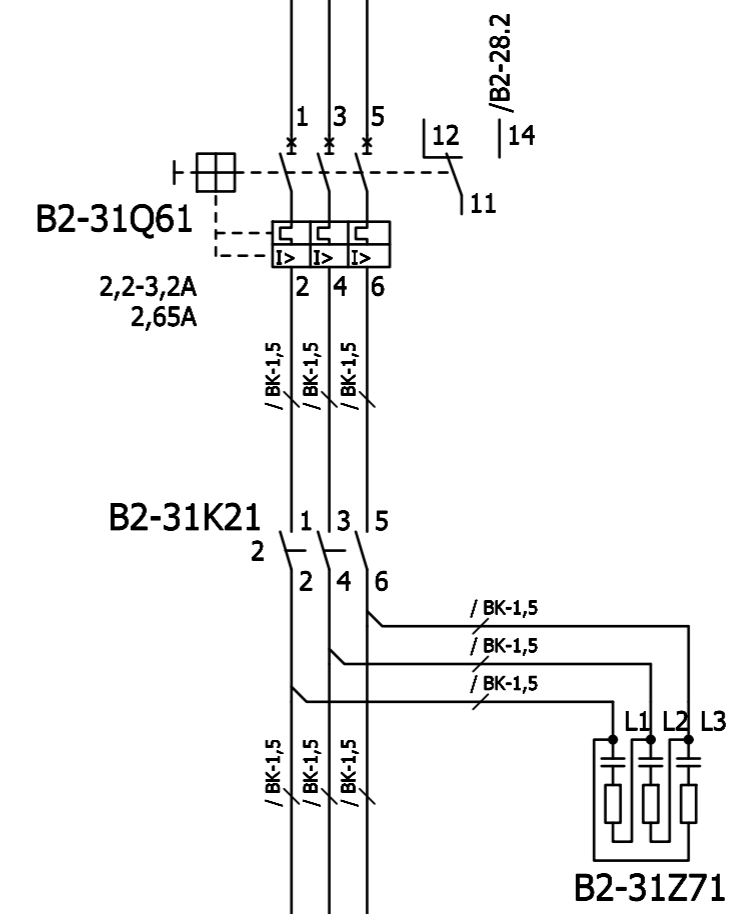
c			Datum	19.10.2004	Serie	4216	DECKEL MAHO Seebach GmbH	Stoermeldung Motorschutzschalter	DMF 250L / CNC840D	=.	vor:		
b			Bearb.	KOOS	525007	+KS			nach:				
a			Gepr.						Blatt B2-28				
Änderung	Datum	Name	Norm	Ersatz durch:	z29	Ersatz für:	z28	Ursprung:	Sprache:	DEU	Zeichnungs-Nr.:	2724231	1 Bl.

Eigentum und Urheberrecht steht der DECKEL MAHO Seebach GmbH zu. >> Schutzvermerk nach DIN 34 beachten. <<



Pumpe
Kuehlmittel 1

1,4-2,0A
1,57A
2 bar



400V/50HZ
750W 1,57A
2 bar

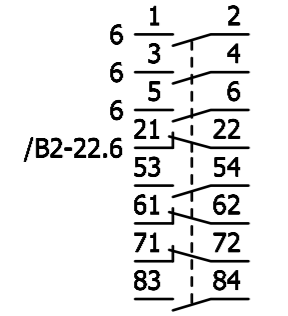
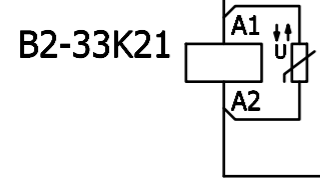
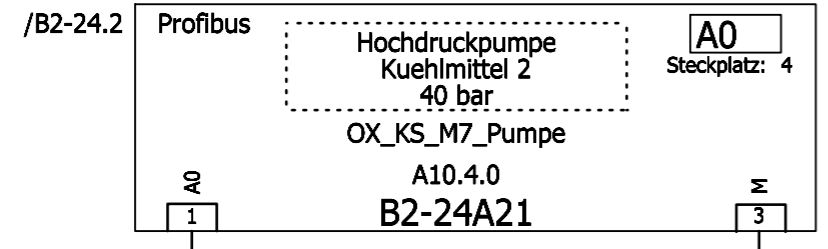
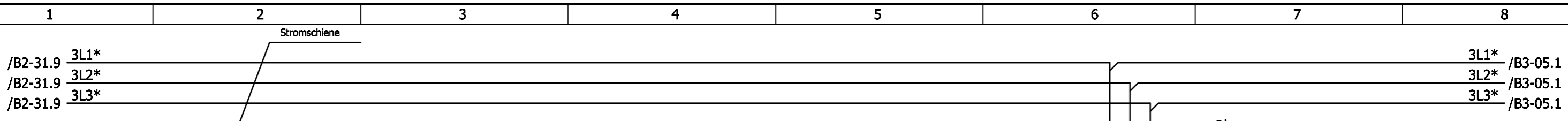
Pumpe
Kuehlmittel 1

6 bar

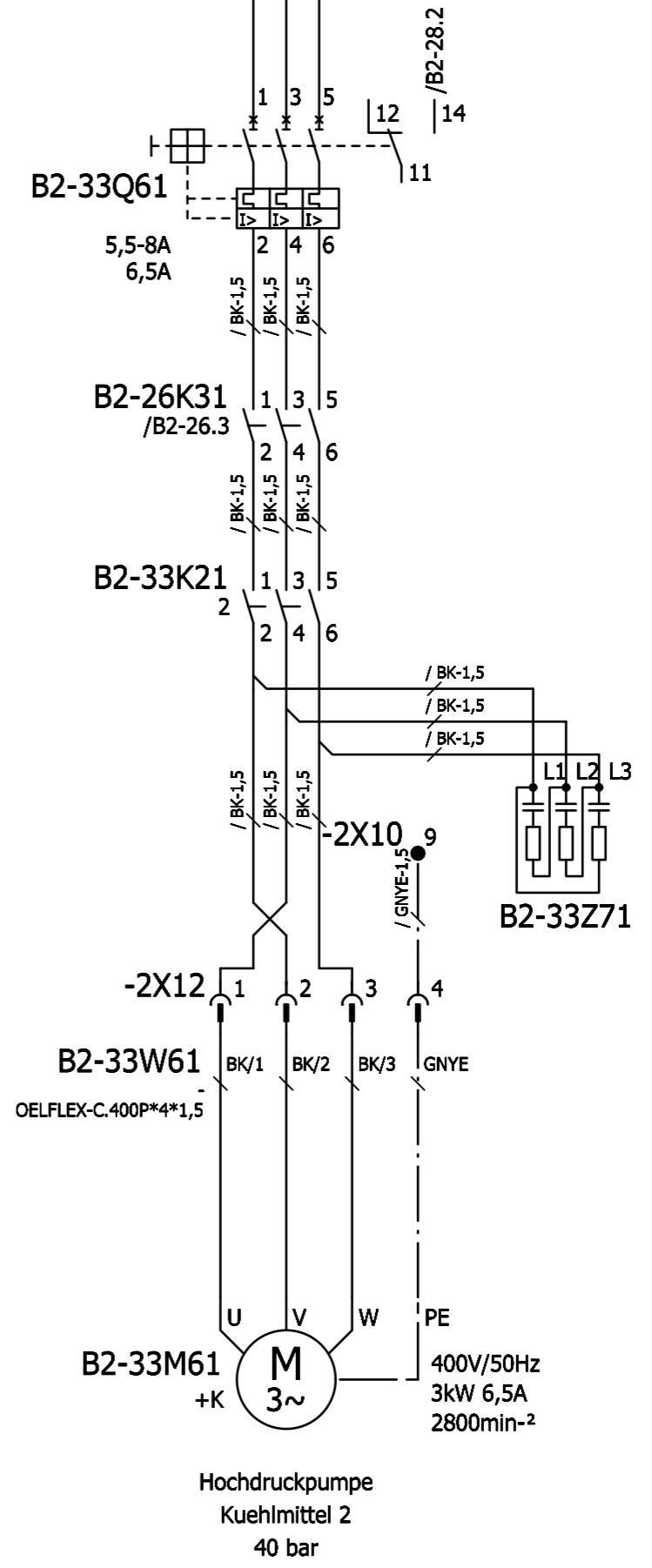
Alle Leitungen ohne Querschnittsangabe sind H0,5 bl 0,75mm²

c			Datum	19.10.2004	Serie	4216	DECKEL MAHO Seebach GmbH	Ansteuerung Kuehlmittel 1	DMF 250L / CNC840D	=.	vor:
b		Bearb.	KOOS	525007	+KS	nach:					
a		Gepr.				Blatt B2-31					
Änderung		Datum	Name	Norm	Ersatz durch:	\z29	Ersatz für:	\z28	Ursprung:	Sprache:	DEU
										Zeichnungs-Nr.:	2724231
											1 Bl.

Eigentum und Urheberrecht steht der DECKEL MAHO Seebach GmbH zu. >> Schutzvermerk nach DIN 34 beachten. <<



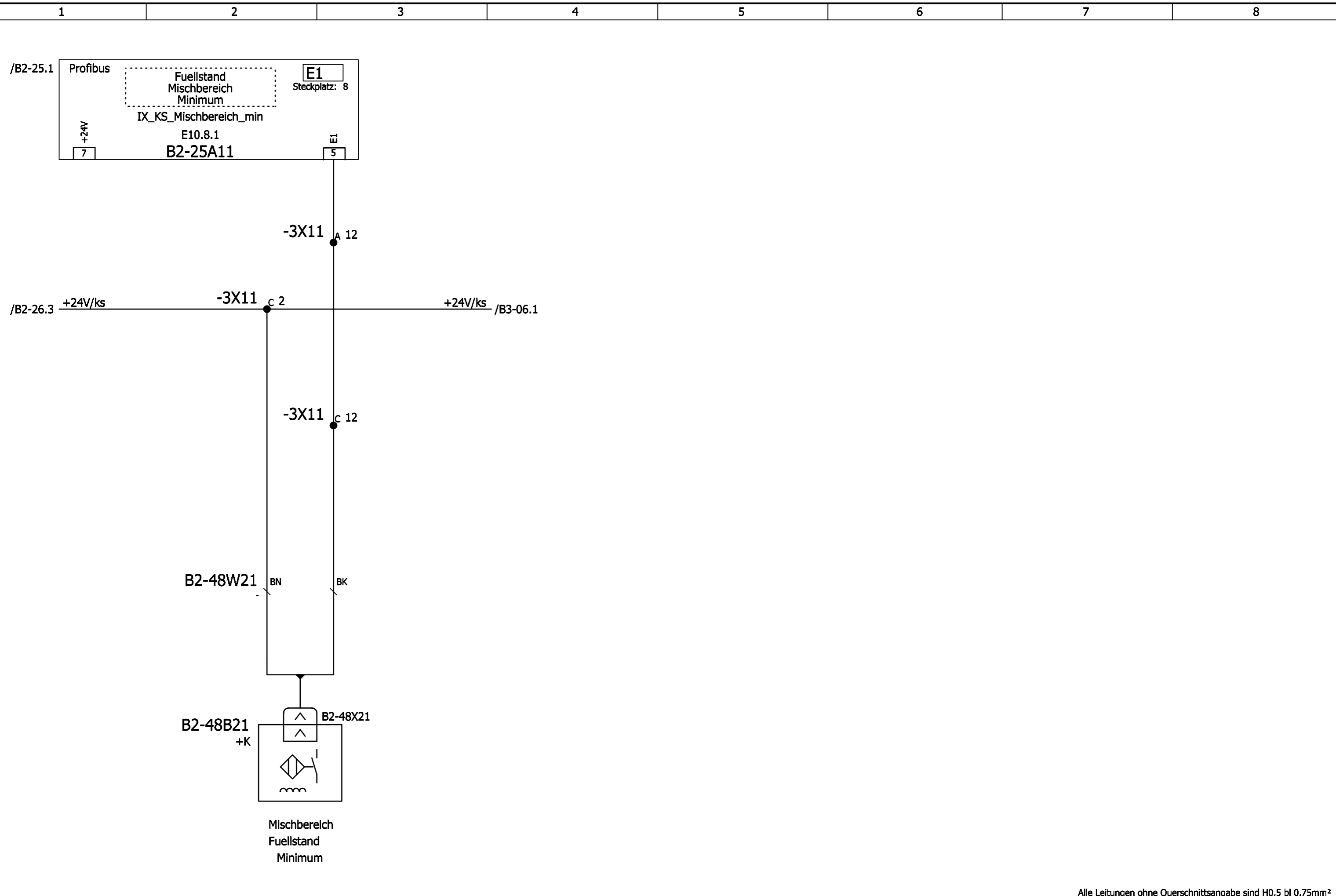
Hochdruckpumpe
Kuehlmittel 2



Alle Leitungen ohne Querschnittsangabe sind H0,5 bl 0,75mm²

c			Datum	19.10.2004	Serie	4216	DECKEL MAHO Seebach GmbH	Ansteuerung Hochdruckpumpe 40 bar	DMF 250L / CNC840D		=.	vor:
b			Bearb.	KOOS	525007	+KS			nach:			
a			Gepr.			Sprache:			Zeichnungs-Nr.:	Blatt	B2-33	
Änderung		Datum	Name	Norm	Ersatz durch:	z29	Ersatz für:	z28	Ursprung:	DEU	2724231	1 Bl.

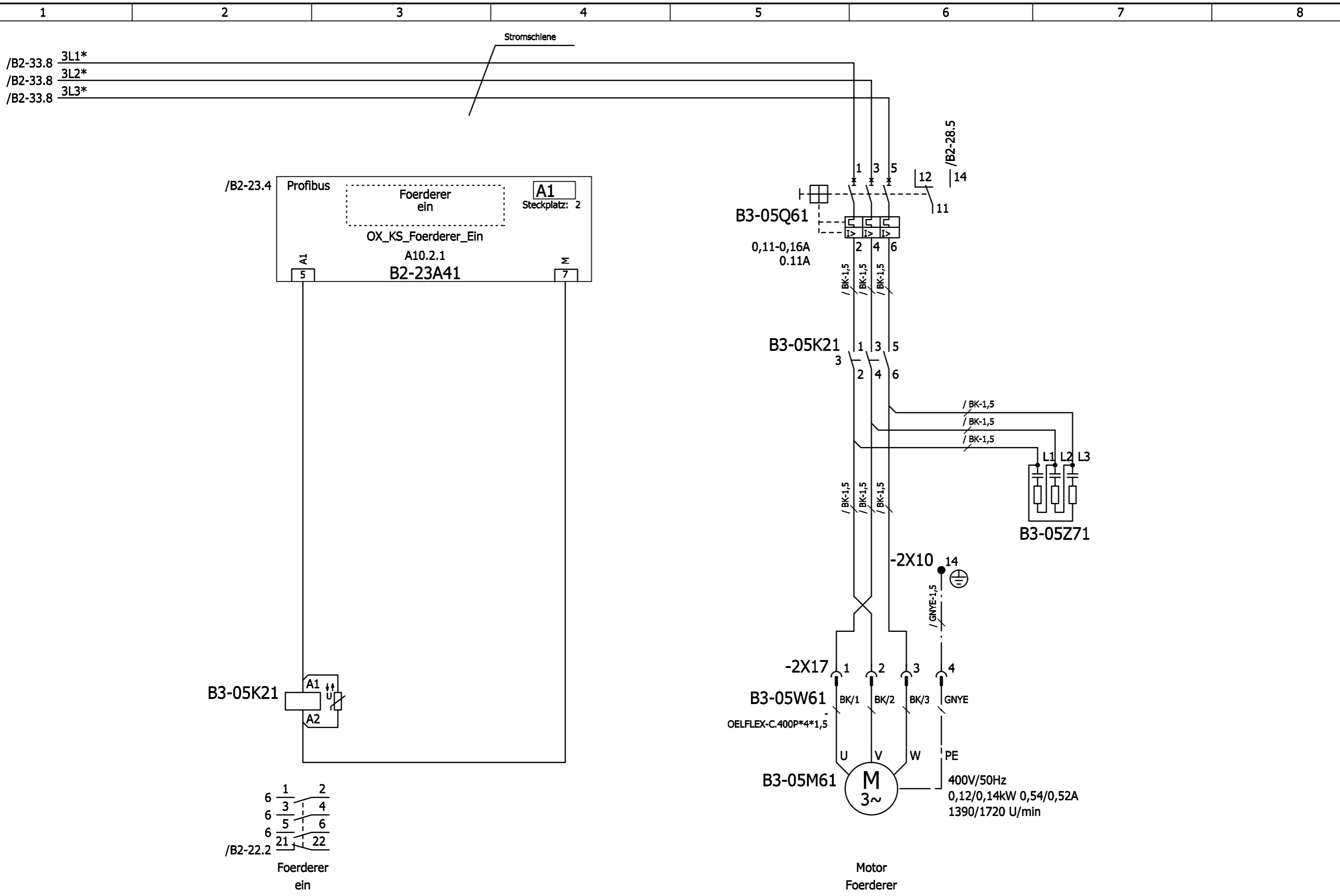
Eigentum und Urheberrecht steht der DECKEL MAHO Seebach GmbH zu. >> Schutzvermerk nach DIN 34 beachten. <<



Alle Leitungen ohne Querschnittsangabe sind H0,5 bl 0,75mm²

c			Datum	19.10.2004	Serie	4216	DECKEL MAHO Seebach GmbH	Ueberwachung Fuellstand Mischbereich	DMF 250L / CNC840D	=.	vor:
b			Bearb.	KOOS	525007	+KS				nach:	
a			Gepr.							Blatt B2-48	
Änderung		Datum	Name	Norm	Ersatz durch:	\z29	Ersatz für:	\z28	Ursprung:	Sprache:	DEU
									Zeichnungs-Nr.:	2724231	1 Bl.

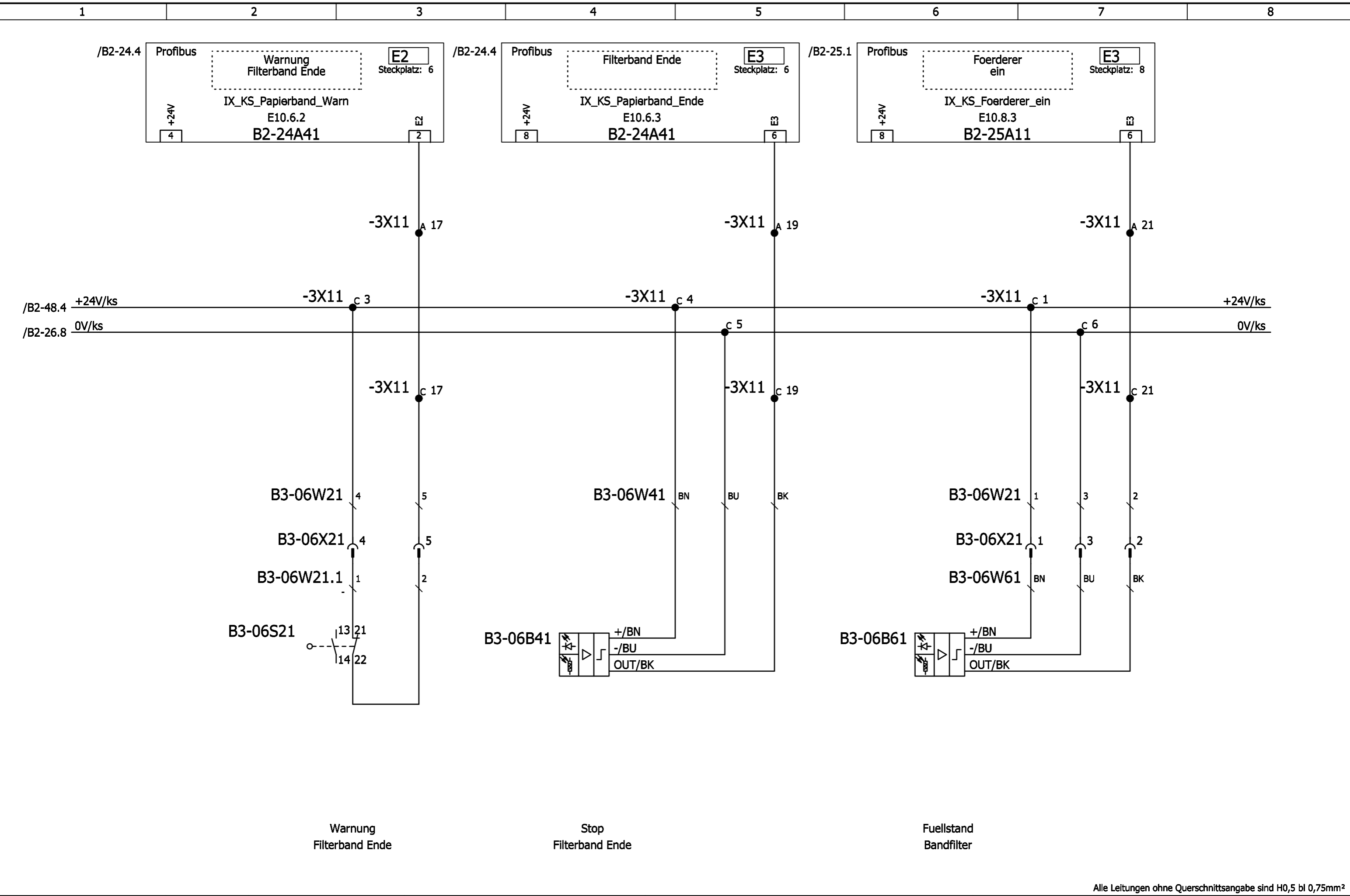
Eigentum und Urheberrecht steht der DECKEL MAHO Seebach GmbH zu. >> Schutzvermerk nach DIN 34 beachten. <<



Alle Leitungen ohne Querschnittsangabe sind H0,5 bl 0,75mm²

c			Datum	19.10.2004	Serie	4216	DECKEL MAHO Seebach GmbH	Ansteuerung Motor Foerderer	DMF 250L / CNC840D	=.	vor:			
b			Bearb.	KOOS	525007	+KS					nach:			
a			Gepr.			Blatt					B3-05			
Änderung		Datum	Name	Norm	Ersatz durch:	\z29	Ersatz für:	\z28	Ursprung:	Sprache:	DEU	Zeichnungs-Nr.:	2724231	1 Bl.

Eigentum und Urheberrecht steht der DECKEL MAHO Seebach GmbH zu. >> Schutzvermerk nach DIN 34 beachten. <<



Warnung
Filterband Ende

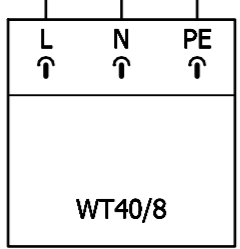
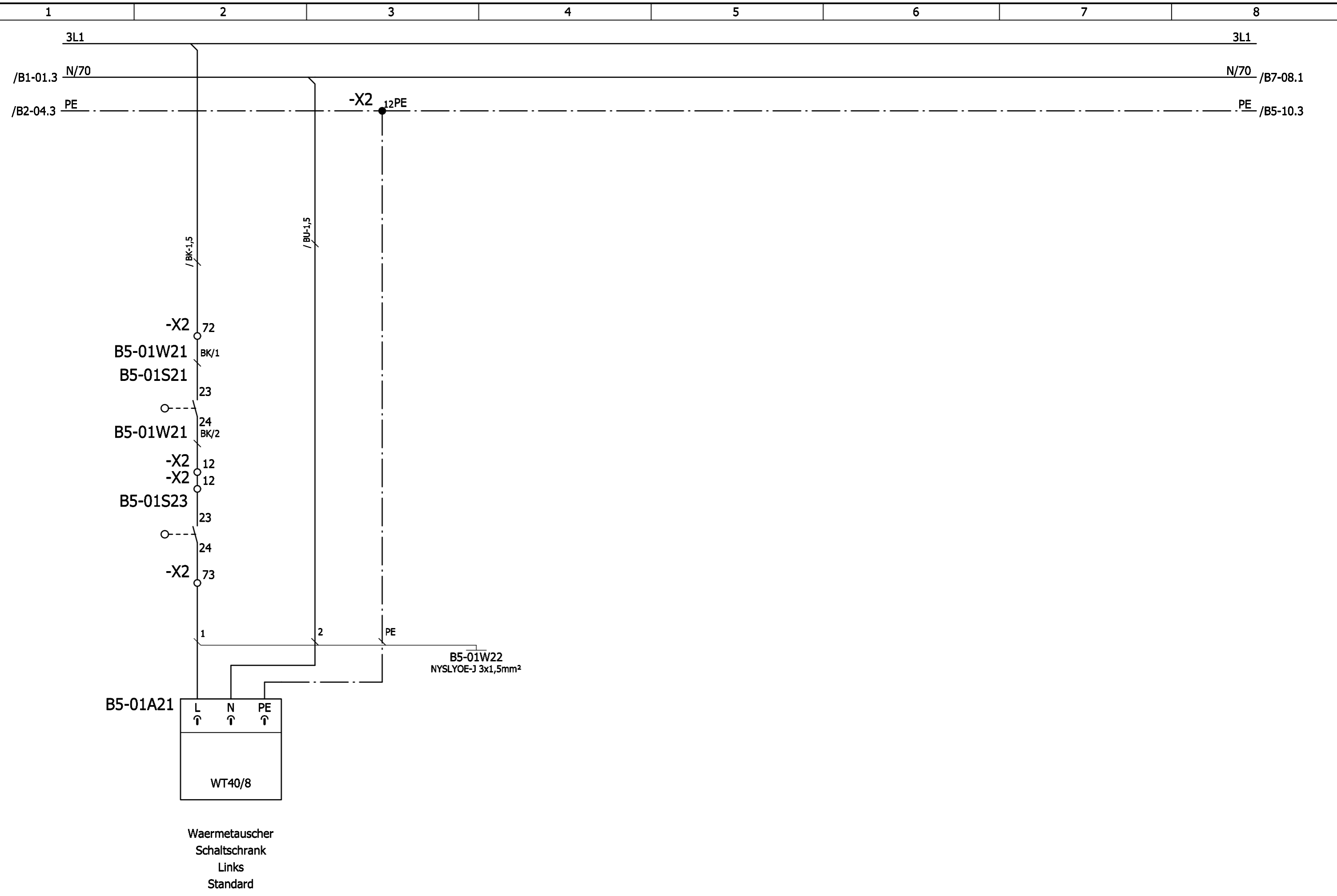
Stop
Filterband Ende

Fuellstand
Bandfilter

Alle Leitungen ohne Querschnittsangabe sind H0,5 bl 0,75mm²

c			Datum	19.10.2004	Serie	DECKEL MAHO Seebach GmbH	Ueberwachung Bandfilteranlage	DMF 250L / CNC840D	=.	vor:	
b		Bearb.	KOOS	+KS					nach:		
a		Gepr.		Sprache:					Blatt B3-06		
Änderung		Datum	Name	Norm	Ersatz durch:	Ersatz für:	Ursprung:	Sprache:	DEU	Zeichnungs-Nr.: 2724231	1 Bl.

Eigentum und Urheberrecht steht der DECKEL MAHO Seebach GmbH zu. >> Schutzvermerk nach DIN 34 beachten. <<

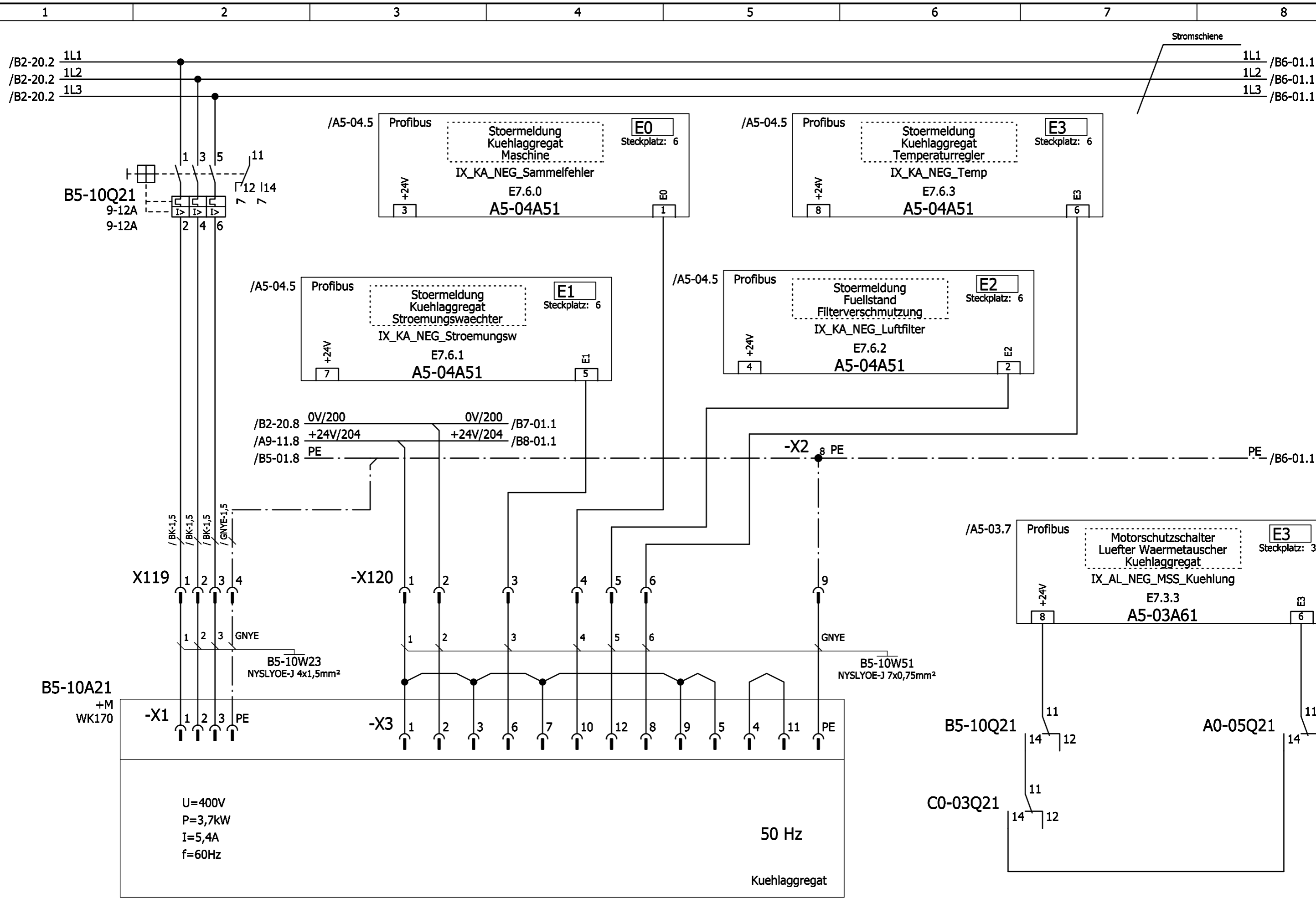


Waermetauscher
Schaltschrank
Links
Standard

Alle Leitungen ohne Querschnittsangabe sind H0,5 bl 0,75mm²

c			Datum	16.09.2004	Serie	4216	DECKEL MAHO Seebach GmbH	Waermetauscher Schaltschrank	DMF 250L / CNC840D	=.	vor:		
b			Bearb.	KOOS	525007	+S				nach:			
a			Gepr.			Sprache:				Blatt B5-01			
Änderung			Datum	Name	Norm	Ersatz durch:	Ersatz für:	Ursprung:	Sprache:	DEU	Zeichnungs-Nr.:	2724231	1 Bl.

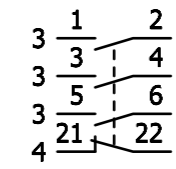
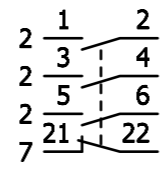
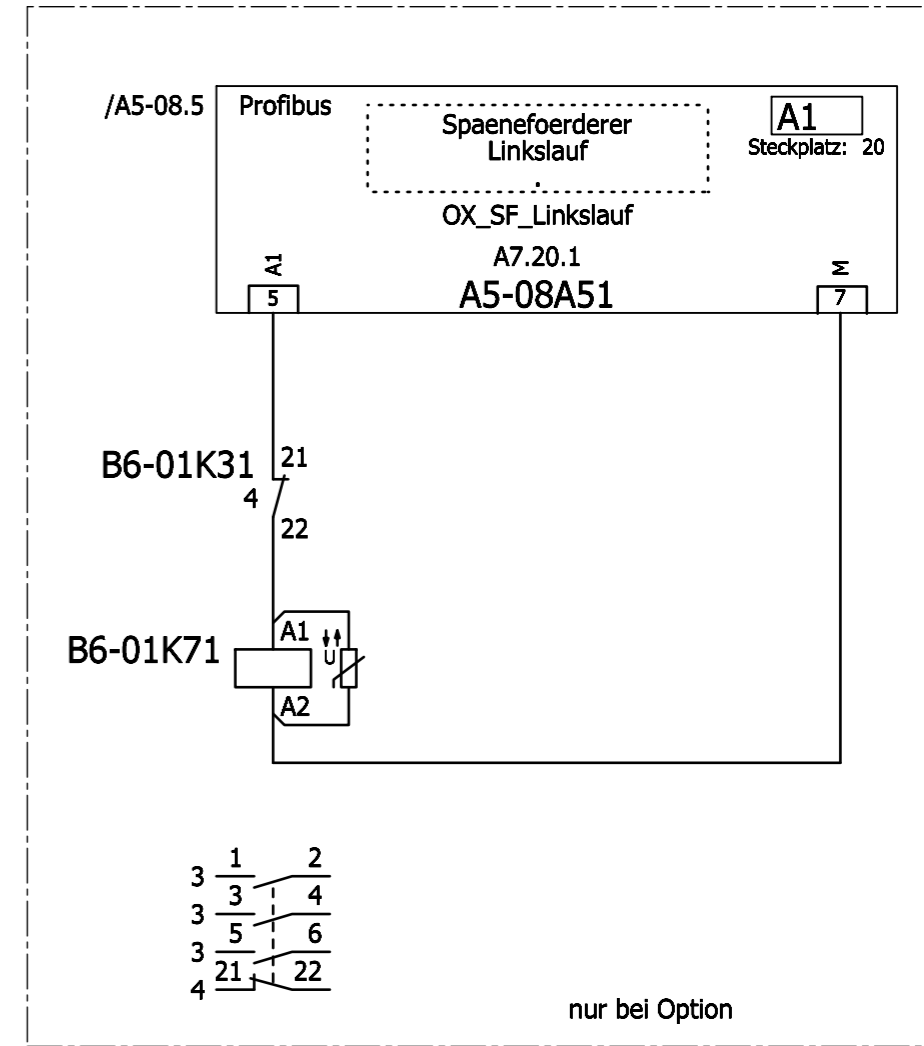
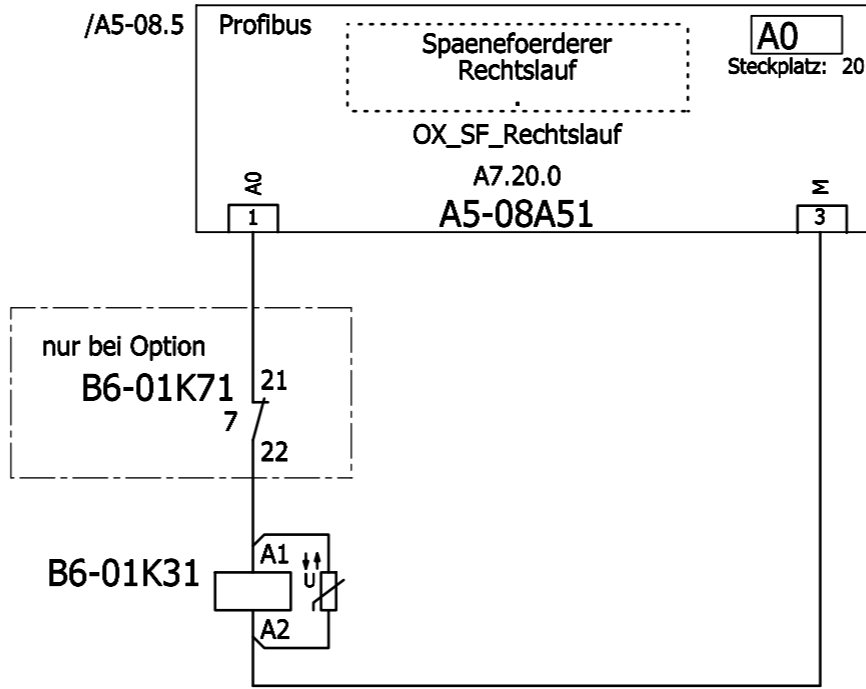
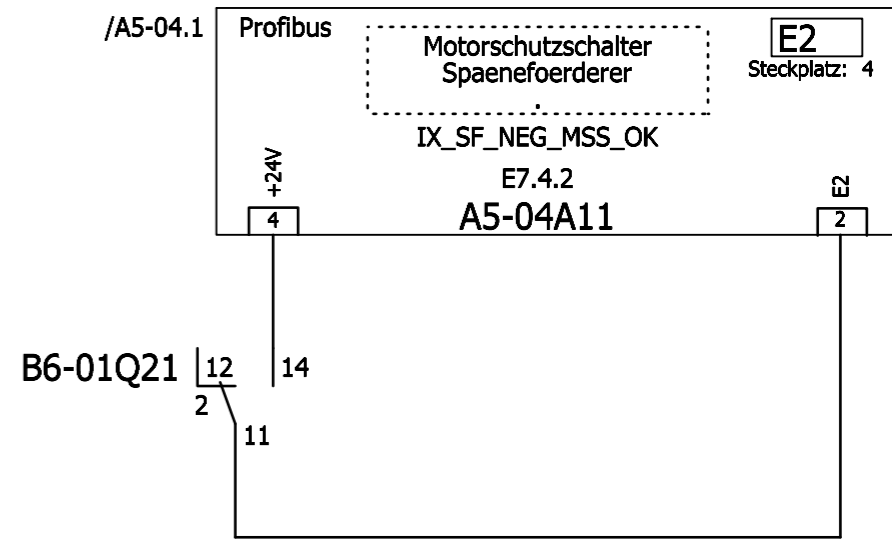
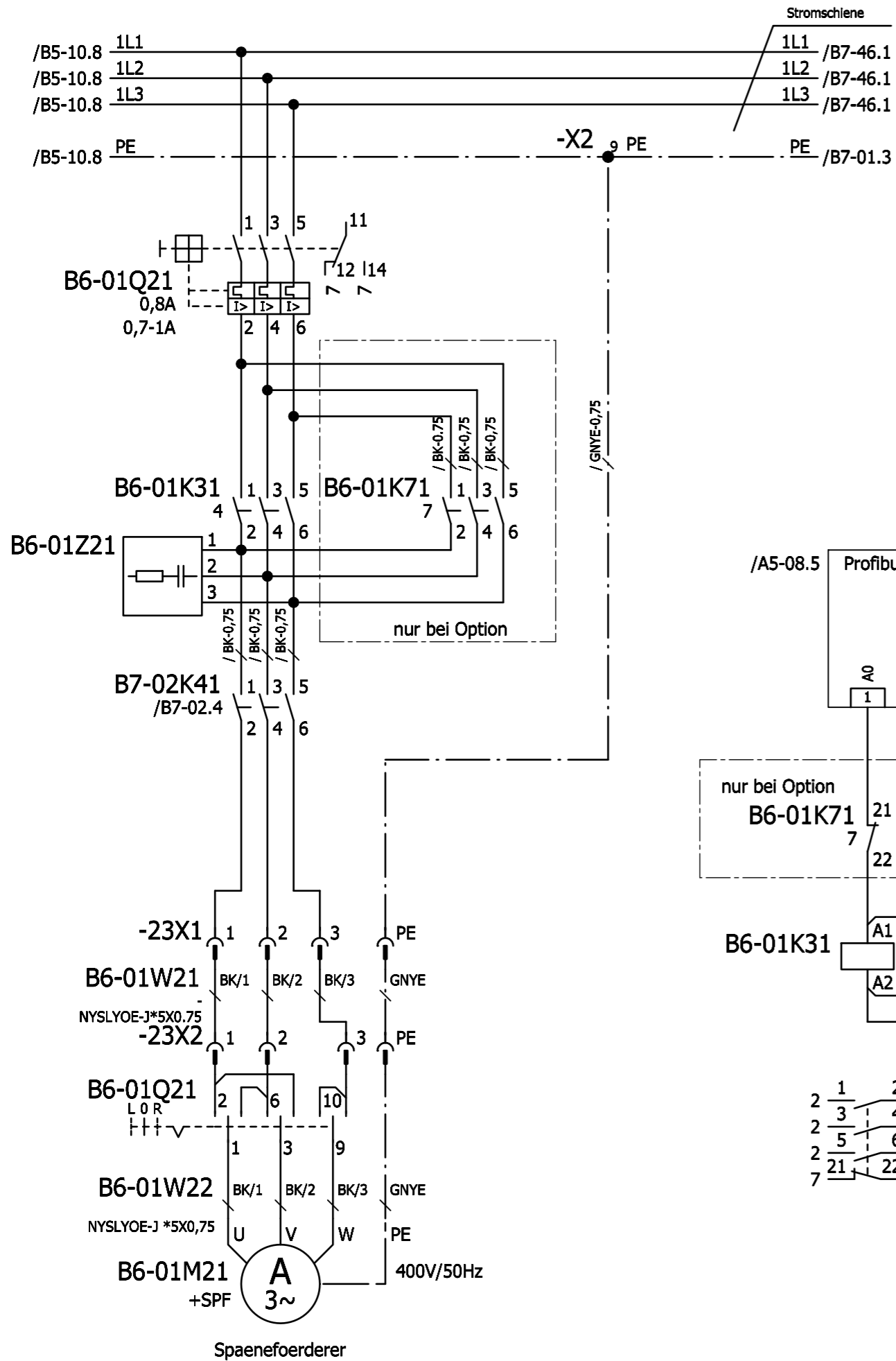
Eigentum und Urheberrecht steht der DECKEL MAHO Seebach GmbH zu. >> Schutzvermerk nach DIN 34 beachten. <<



Alle Leitungen ohne Querschnittsangabe sind H0,5 bl 0,75mm²

c			Datum	16.09.2004	Serie	4216	DECKEL MAHO Seebach GmbH	Kuehlaggregat Antriebe	DMF 250L / CNC840D	=.	vor:
b			Bearb.	KOOS	525007	+S				nach:	
a			Gepr.							Blatt B5-10	
Änderung		Datum	Name	Norm	Ersatz durch:	Ersatz für:	Ursprung:	Sprache:	DEU	Zeichnungs-Nr.:	2724231
											1 Bl.

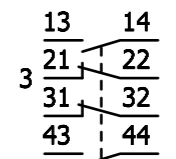
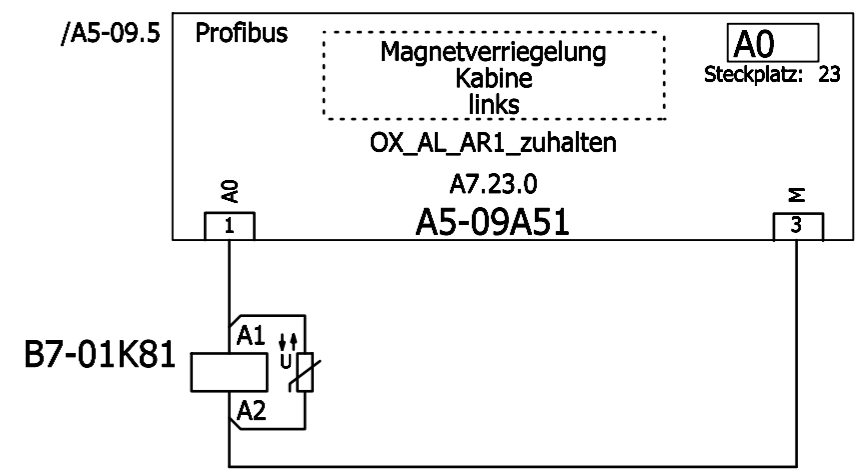
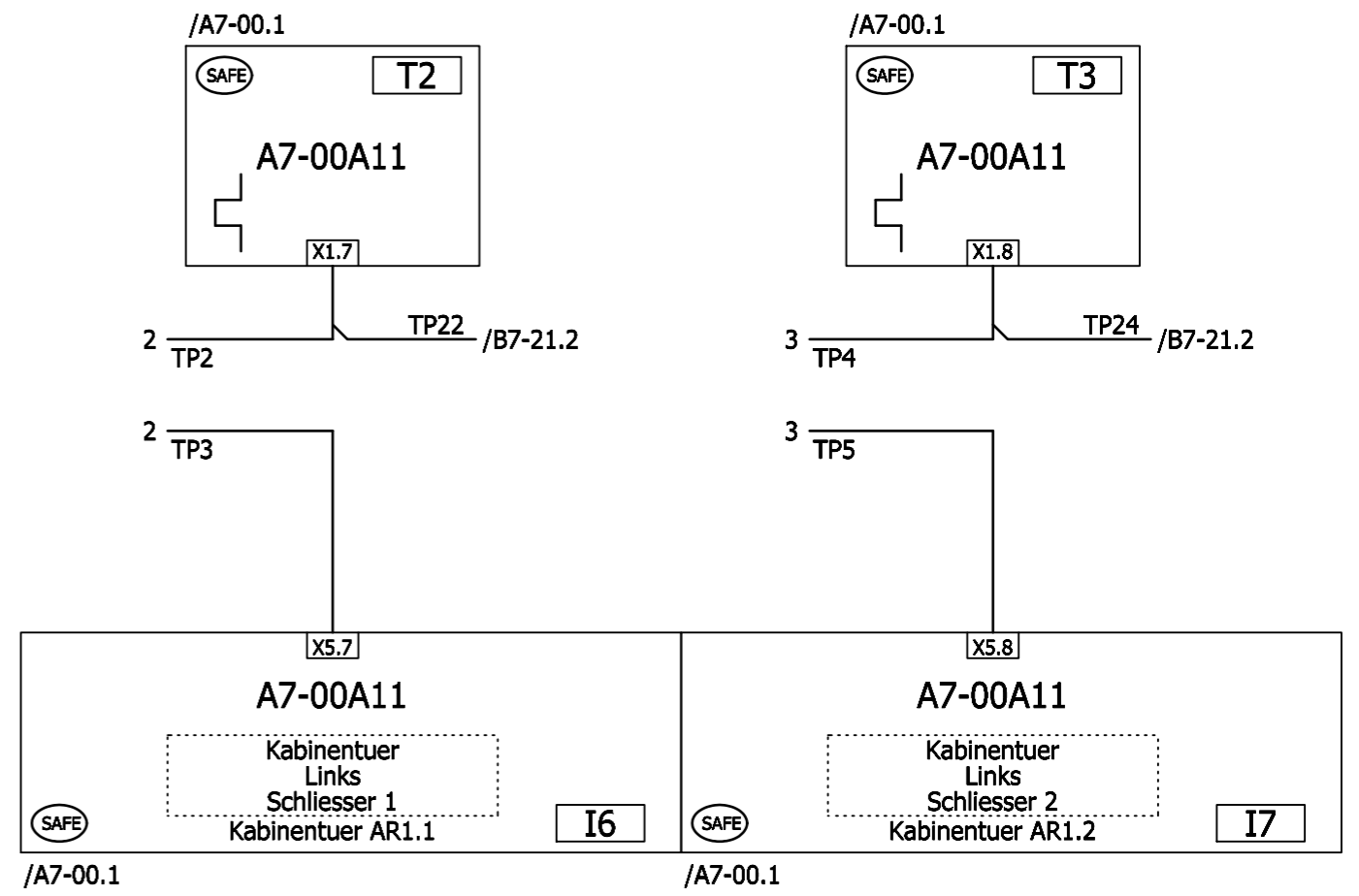
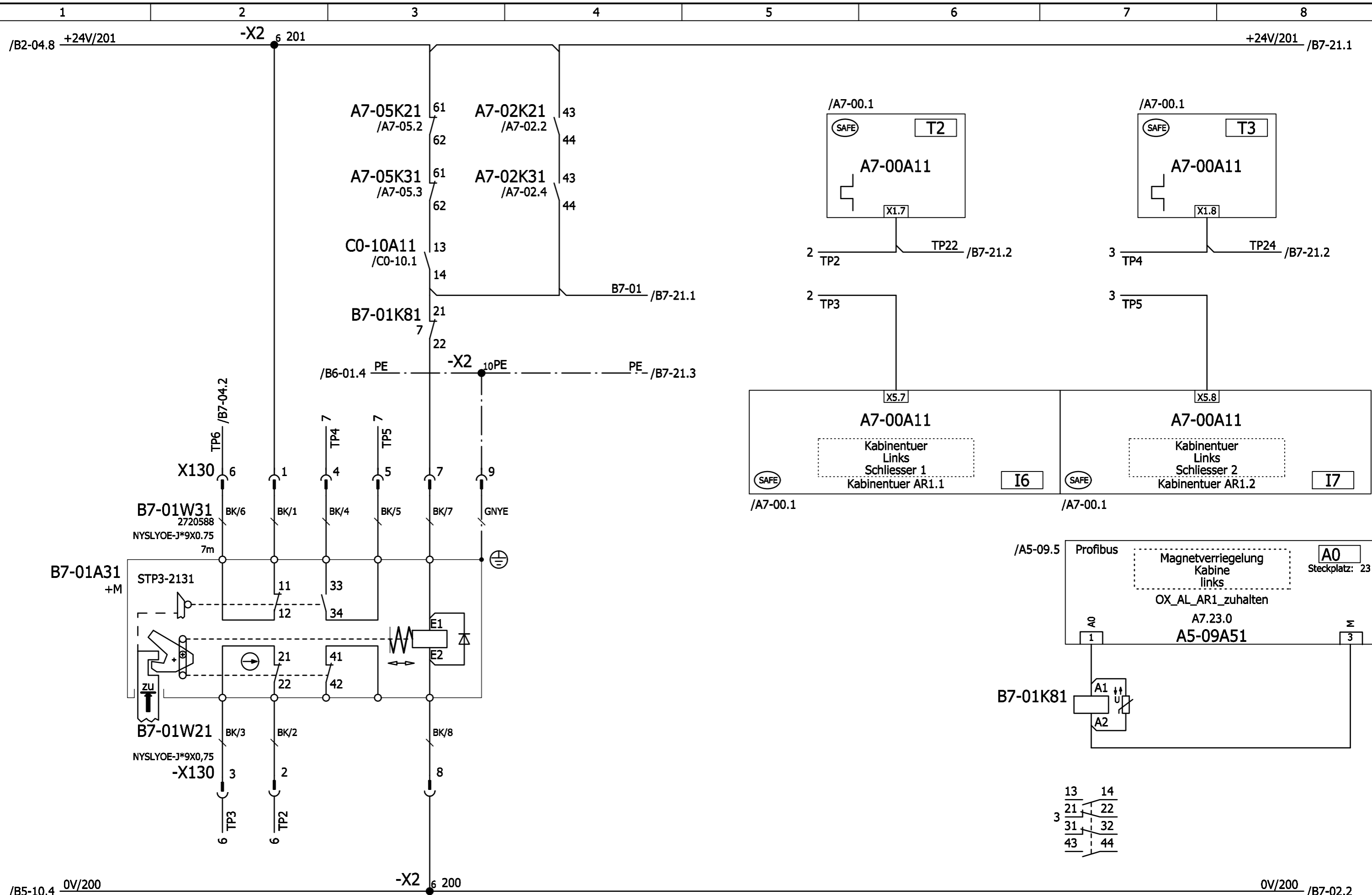
Eigentum und Urheberrecht steht der DECKEL MAHO Seebach GmbH zu. >> Schutzvermerk nach DIN 34 beachten. <<



Alle Leitungen ohne Querschnittsangabe sind H0,5 bl 0,75mm²

c			Datum	16.09.2004	Serie	4216	DECKEL MAHO Seebach GmbH	Spaenefoerderer	DMF 250L / CNC840D	=.	vor:		
b			Bearb.	KOOS								+S	nach:
a			Gepr.		525007							Sprache:	Zeichnungs-Nr.:
Änderung		Datum	Name	Norm	Ersatz durch:	Ersatz für:	Ursprung:	DEU		2724231			
										1 Bl.			

Eigentum und Urheberrecht steht der DECKEL MAHO Seebach GmbH zu. >> Schutzvermerk nach DIN 34 beachten. <<

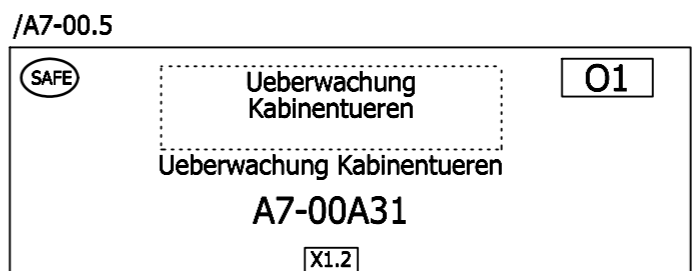
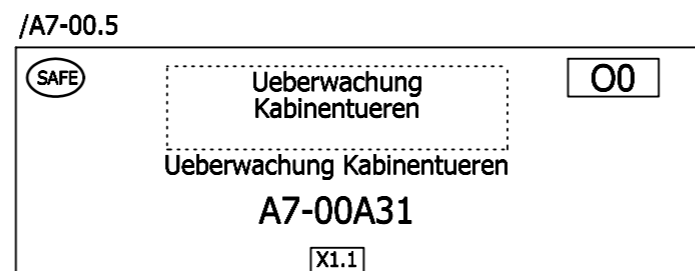


/B5-10.4 0V/200 -X2 6 200 0V/200 /B7-02.2

Alle Leitungen ohne Querschnittsangabe sind H0,5 bl 0,75mm²

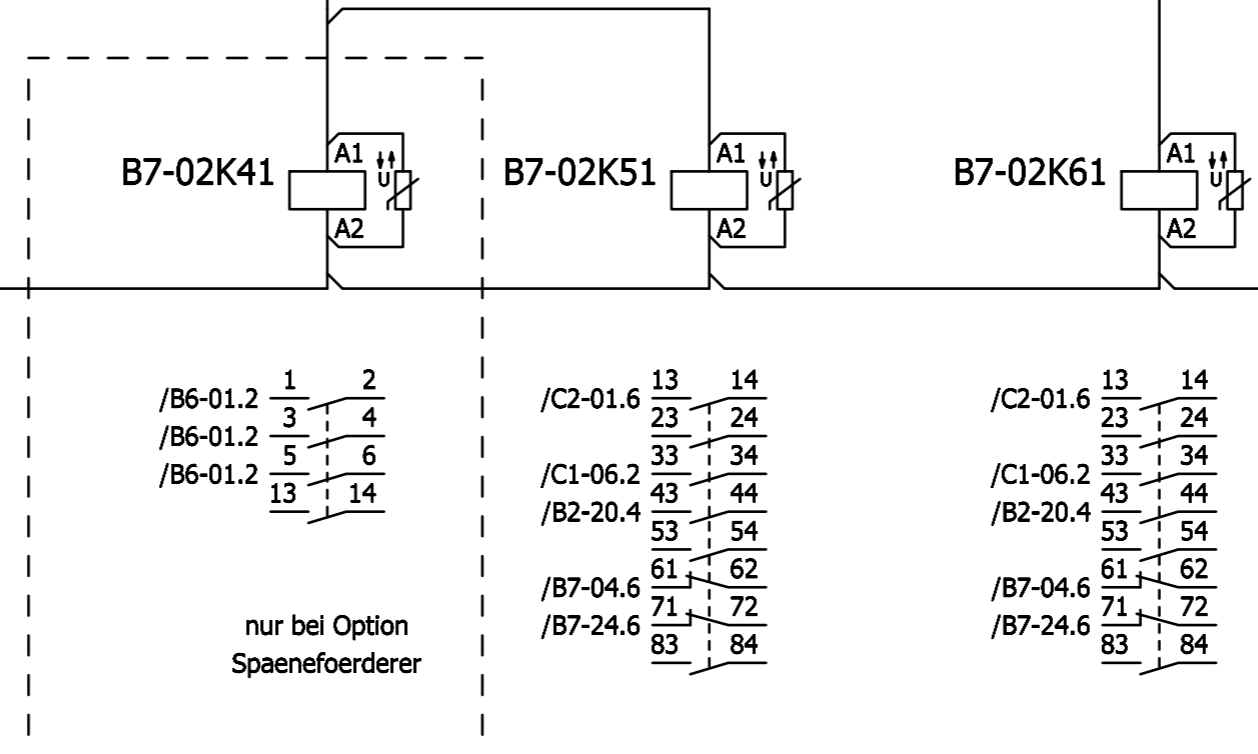
c			Datum	16.09.2004	Serie	4216	DECKEL MAHO Seebach GmbH	Kabinentuer Links Sicherheitsschalter	DMF 250L / CNC840D	=.	vor:	
b			Bearb.	KOOS	525007	+S					nach:	
a			Gepr.								Blatt B7-01	
Änderung		Datum	Name	Norm	Ersatz durch:	Ersatz für:	Ursprung:	Sprache:	DEU	Zeichnungs-Nr.:	2724231	1 Bl.

Eigentum und Urheberrecht steht der DECKEL MAHO Seebach GmbH zu. >> Schutzvermerk nach DIN 34 beachten. <<



/B7-01.8 0V/200

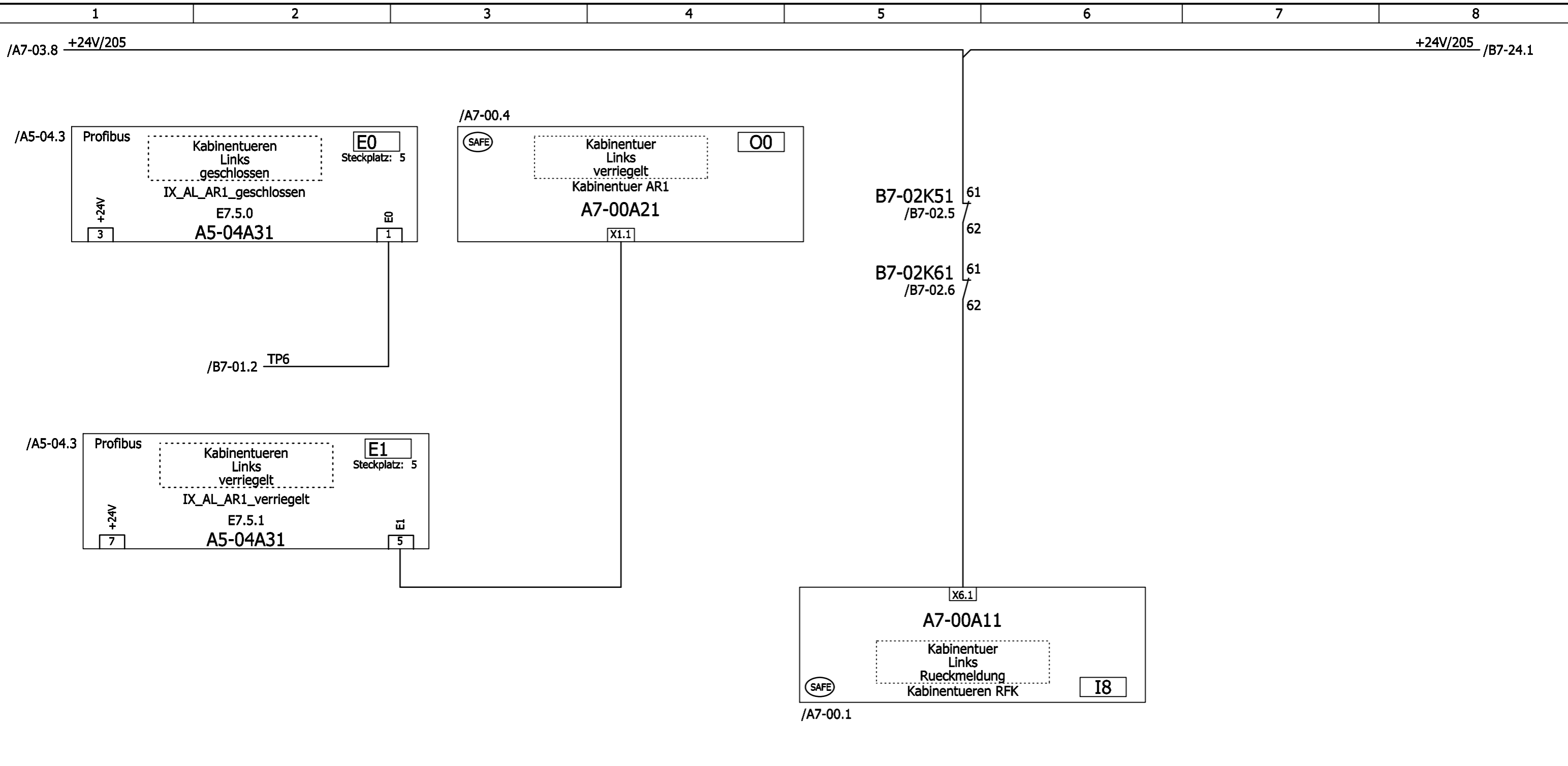
0V/200 /B7-04.1



Alle Leitungen ohne Querschnittsangabe sind H0,5 bl 0,75mm²

c			Datum	16.09.2004	Serie	4216	DECKEL MAHO Seebach GmbH	Kabinentueren Freigabe	DMF 250L / CNC840D	=.	vor:	
b			Bearb.	KOOS	525007	+S				nach:		
a			Gepr.			Sprache:				Blatt B7-02		
Änderung			Datum	Name	Norm	Ersatz durch:	Ersatz für:	Ursprung:	Sprache:	DEU	Zeichnungs-Nr.: 2724231	1 Bl.

Eigentum und Urheberrecht steht der DECKEL MAHO Seebach GmbH zu. >> Schutzvermerk nach DIN 34 beachten. <<

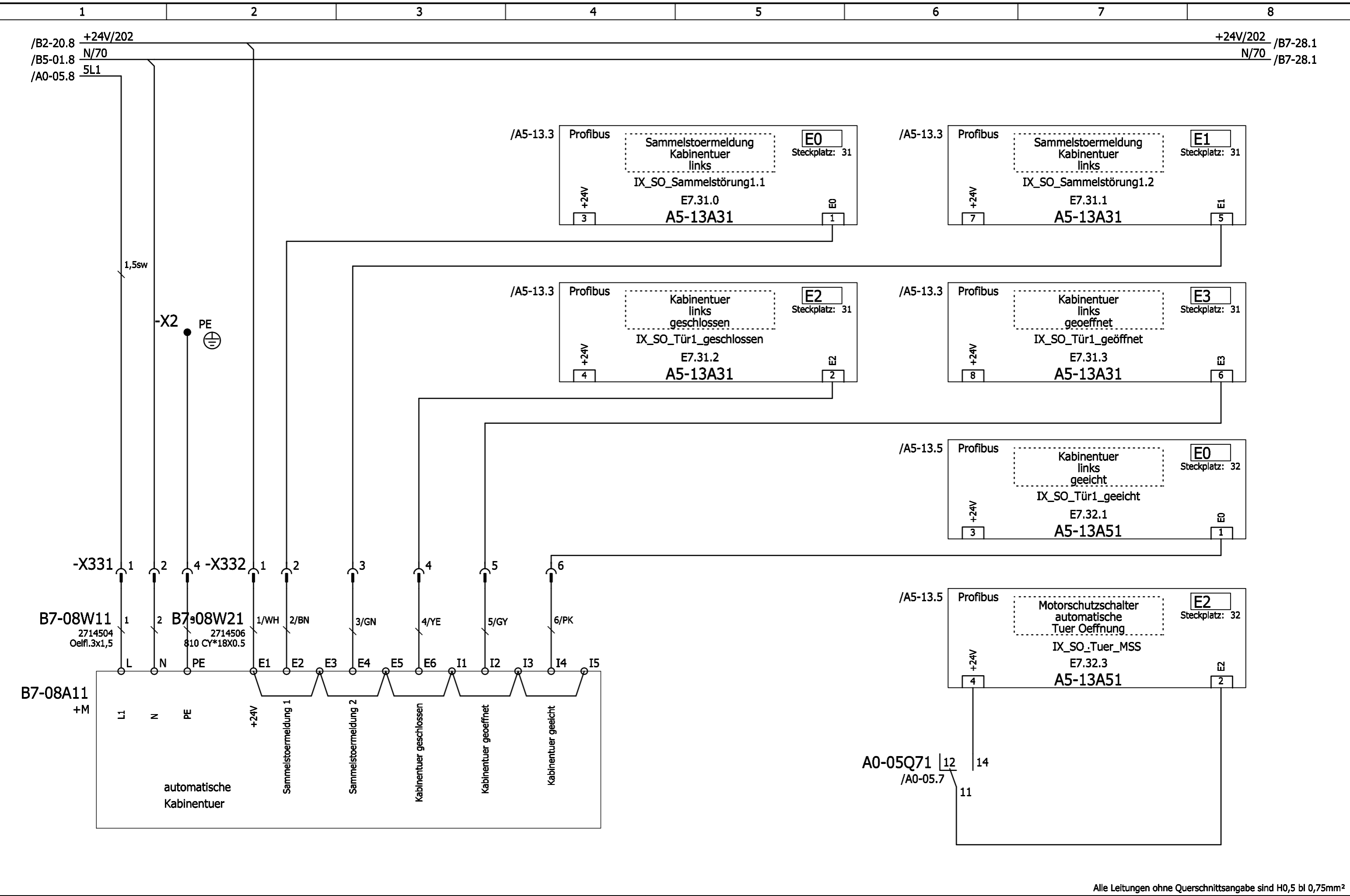


/B7-02.8 0V/200 0V/200 /B7-21.1

Alle Leitungen ohne Querschnittsangabe sind H0,5 bl 0,75mm²

c			Datum	16.09.2004	Serie	4216	DECKEL MAHO Seebach GmbH	Kabinentuer Links Rueckmeldung verriegelt	DMF 250L / CNC840D	=.	vor:
b		Bearb.	KOOS	525007	+S	nach:					
a		Gepr.				Blatt B7-04					
Änderung		Datum	Name	Norm	Ersatz durch:	Ersatz für:	Ursprung:	Sprache: DEU		Zeichnungs-Nr.: 2724231	1 Bl.

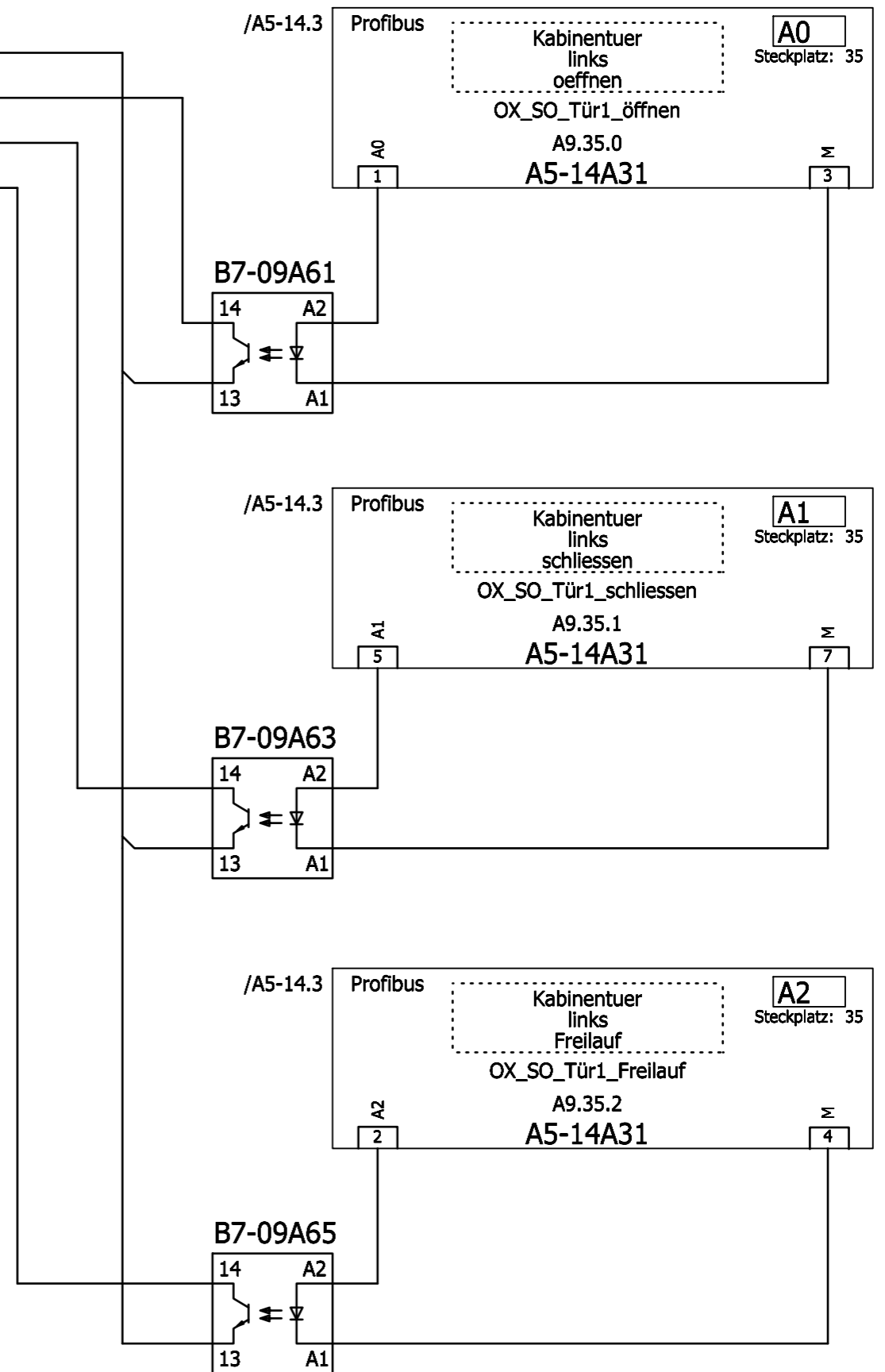
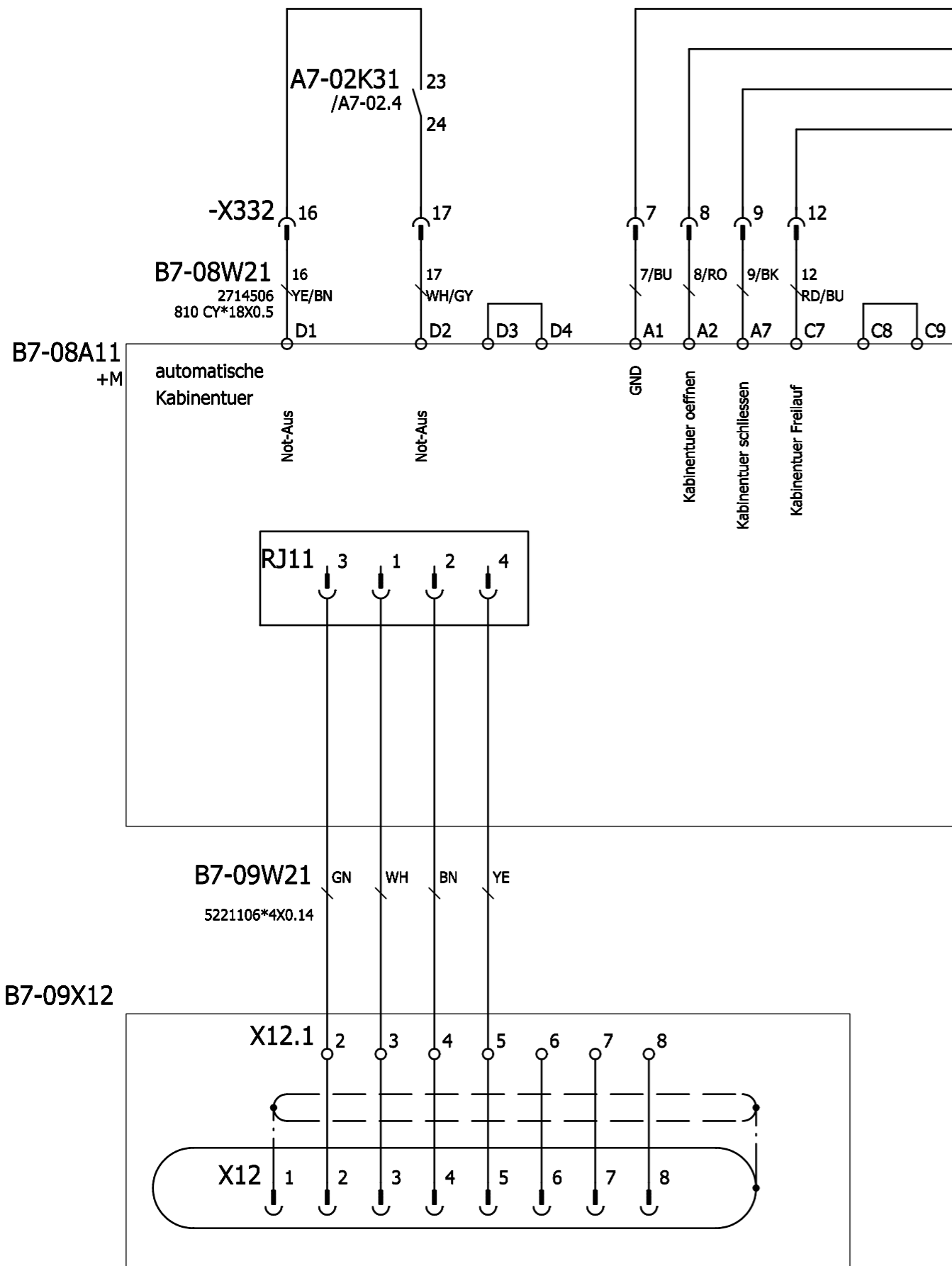
Eigentum und Urheberrecht steht der DECKEL MAHO Seebach GmbH zu. >> Schutzvermerk nach DIN 34 beachten. <<



Alle Leitungen ohne Querschnittsangabe sind H0,5 bl 0,75mm²

c			Datum	16.09.2004	Serie	4216	DECKEL MAHO Seebach GmbH	automatische-Oeffnung Kabinentuer Links	DMF 250L / CNC840D	=	vor:
b			Bearb.	KOOS	525007	+S				nach:	
a			Gepr.							Blatt B7-08	
Änderung		Datum	Name	Norm	Ersatz durch:	Ersatz für:	Ursprung:	Sprache:	DEU	Zeichnungs-Nr.:	2724231
											1 Bl.

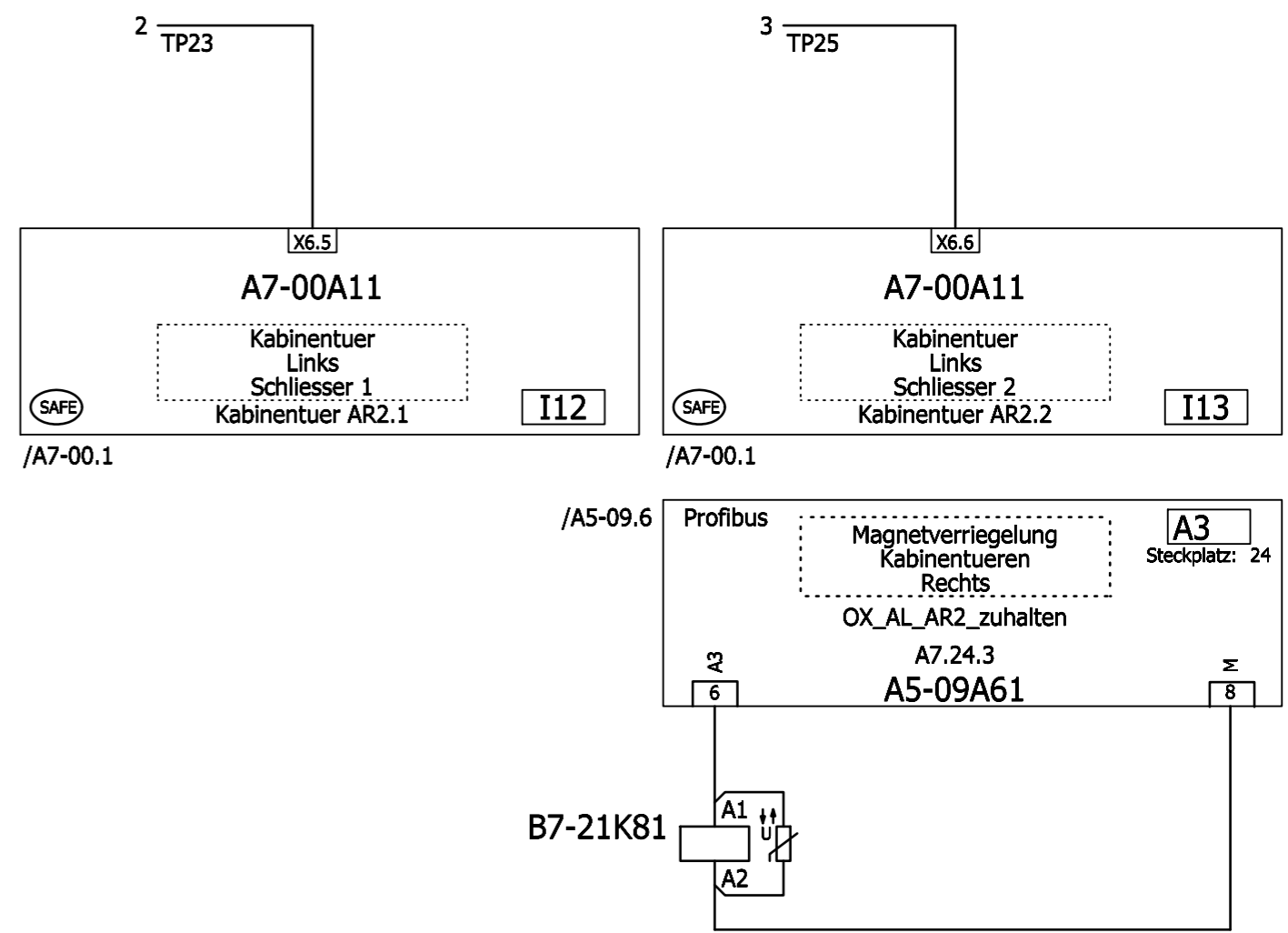
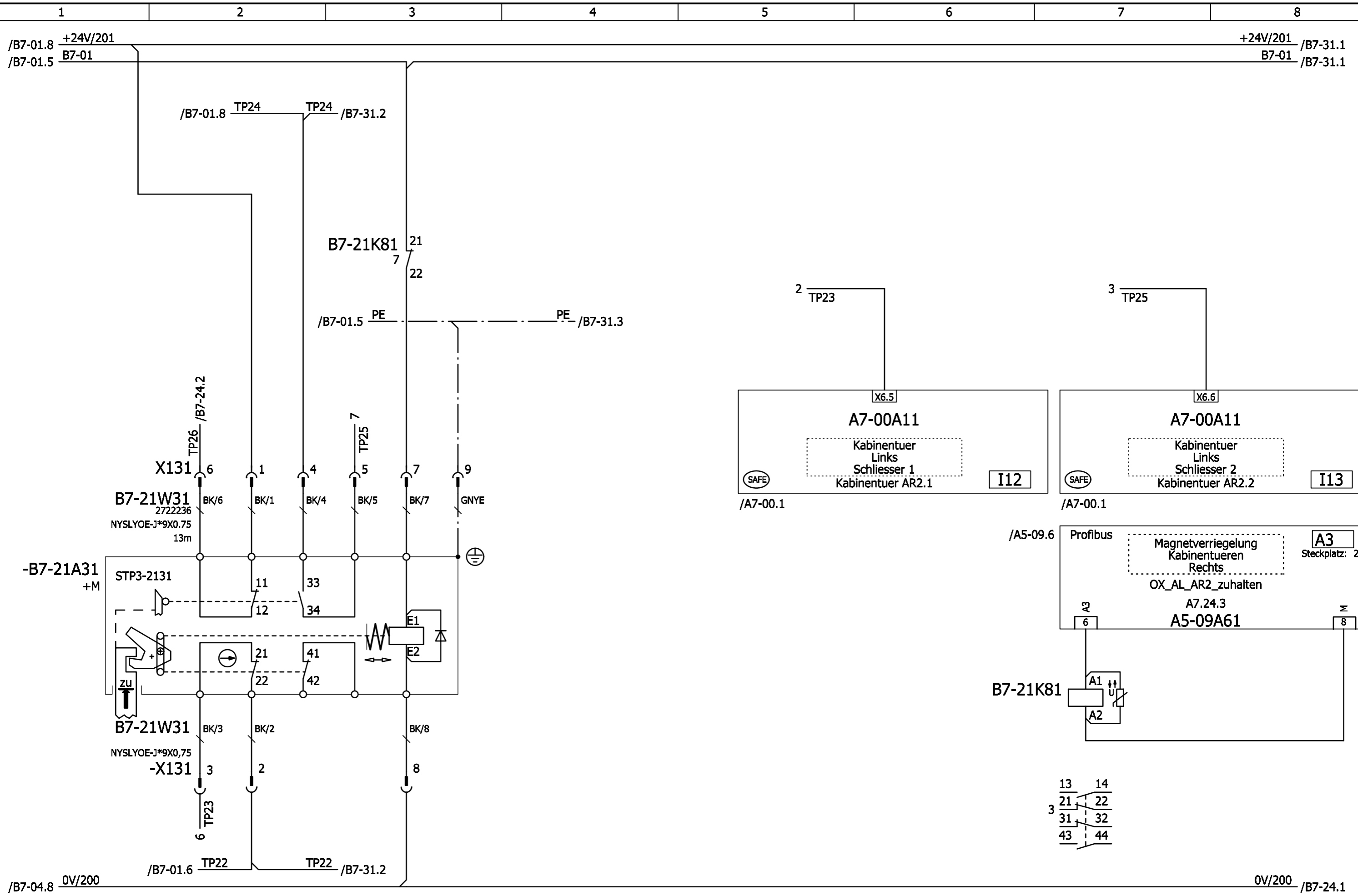
Eigentum und Urheberrecht steht der DECKEL MAHO Seebach GmbH zu. >> Schutzvermerk nach DIN 34 beachten. <<



Alle Leitungen ohne Querschnittsangabe sind H0,5 bl 0,75mm²

c			Datum	16.09.2004	Serie	4216	DECKEL MAHO Seebach GmbH	automatische-Oeffnung Kabinentuer Links	DMF 250L / CNC840D	=	vor:	
b			Bearb.	KOOS	525007	+S				nach:		
a			Gepr.							Blatt B7-09		
Änderung		Datum	Name	Norm	Ersatz durch:	Ersatz für:	Ursprung:	Sprache:	DEU	Zeichnungs-Nr.:	2724231	1 Bl.

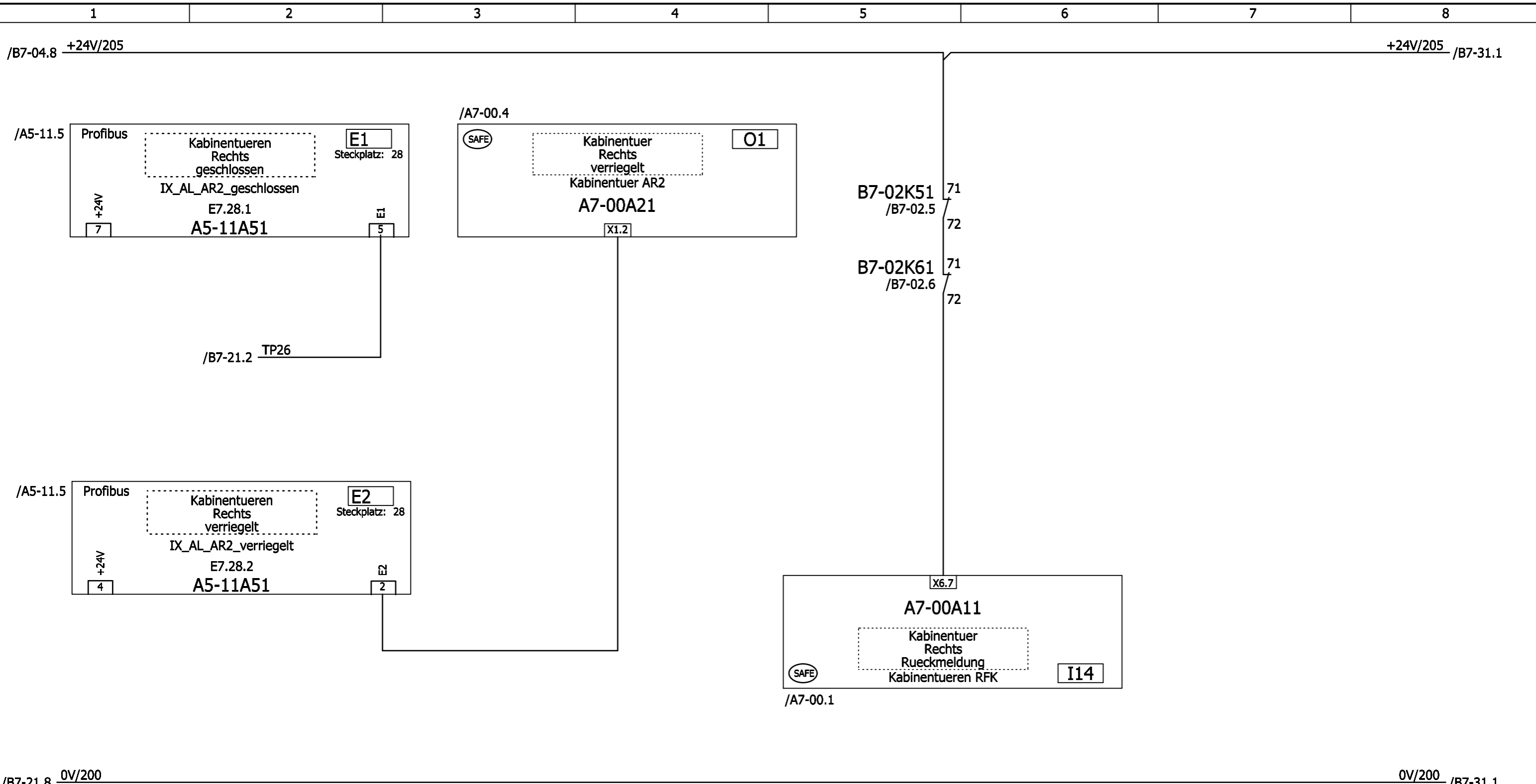
Eigentum und Urheberrecht steht der DECKEL MAHO Seebach GmbH zu. >> Schutzvermerk nach DIN 34 beachten. <<



Alle Leitungen ohne Querschnittsangabe sind H0,5 bl 0,75mm²

c			Datum	16.09.2004	Serie	4216	DECKEL MAHO Seebach GmbH	Kabinentuer Rechts Sicherheitsschalter	DMF 250L / CNC840D	=.	vor:
b		Bearb.	KOOS	525007	+S	nach:					
a		Gepr.				Blatt B7-21					
Änderung		Datum	Name	Norm	Ersatz durch:	Ersatz für:	Ursprung:	Sprache: DEU		Zeichnungs-Nr.: 2724231	1 Bl.

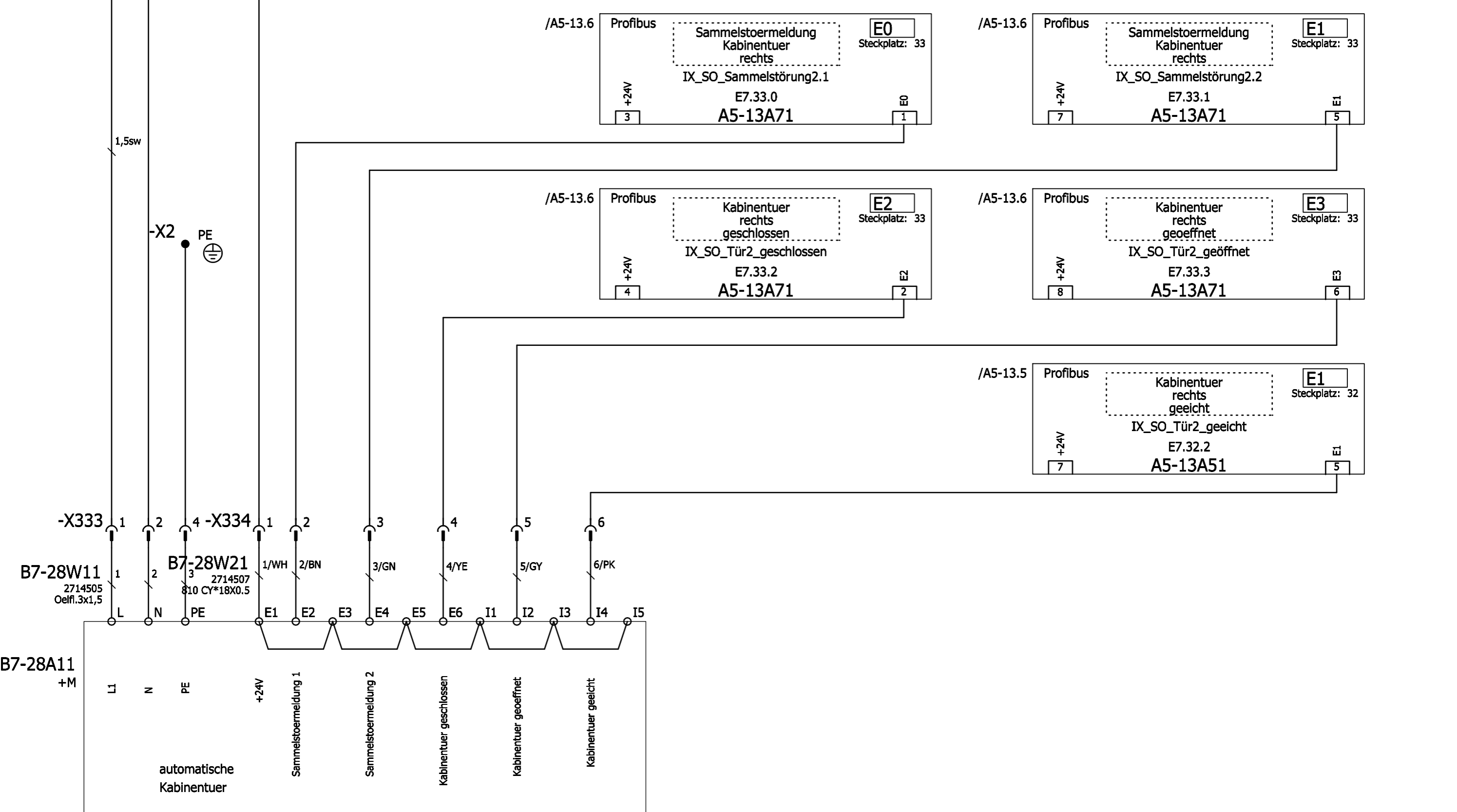
Eigentum und Urheberrecht steht der DECKEL MAHO Seebach GmbH zu. >> Schutzvermerk nach DIN 34 beachten. <<



Alle Leitungen ohne Querschnittsangabe sind H0,5 bl 0,75mm²

c			Datum	16.09.2004	Serie	4216	DECKEL MAHO Seebach GmbH	Kabinentuer Rechts Rueckmeldung verriegelt	DMF 250L / CNC840D	=.	vor:
b			Bearb.	KOOS	525007	+S				nach:	
a			Gepr.							Blatt B7-24	
Änderung		Datum	Name	Norm	Ersatz durch:	Ersatz für:	Ursprung:	Sprache: DEU		Zeichnungs-Nr.: 2724231	1 Bl.

/B7-08.8 +24V/202 /G7-01.1
 /B7-08.8 N/70 /B7-46.1
 /A0-05.8 5L2

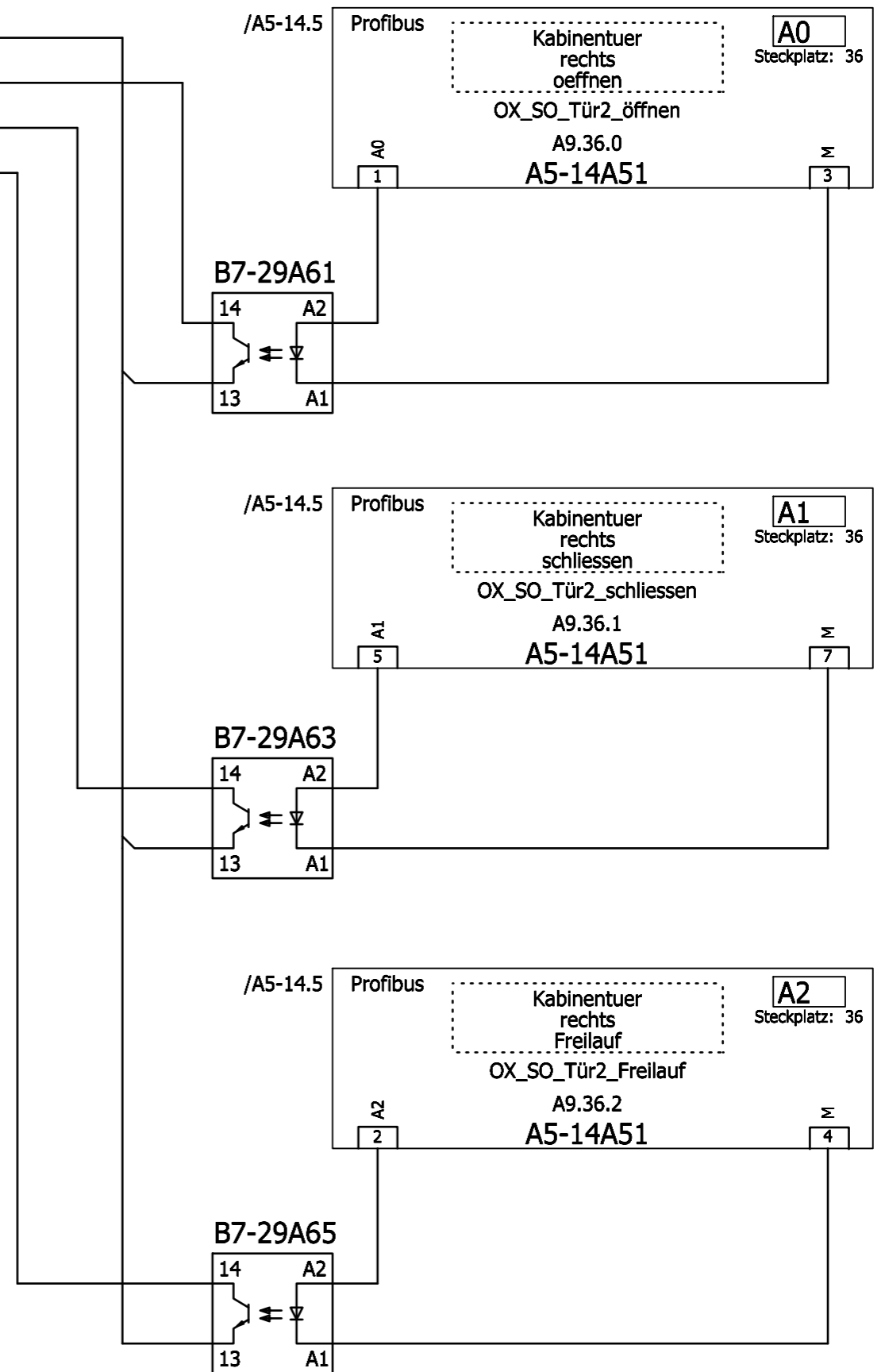
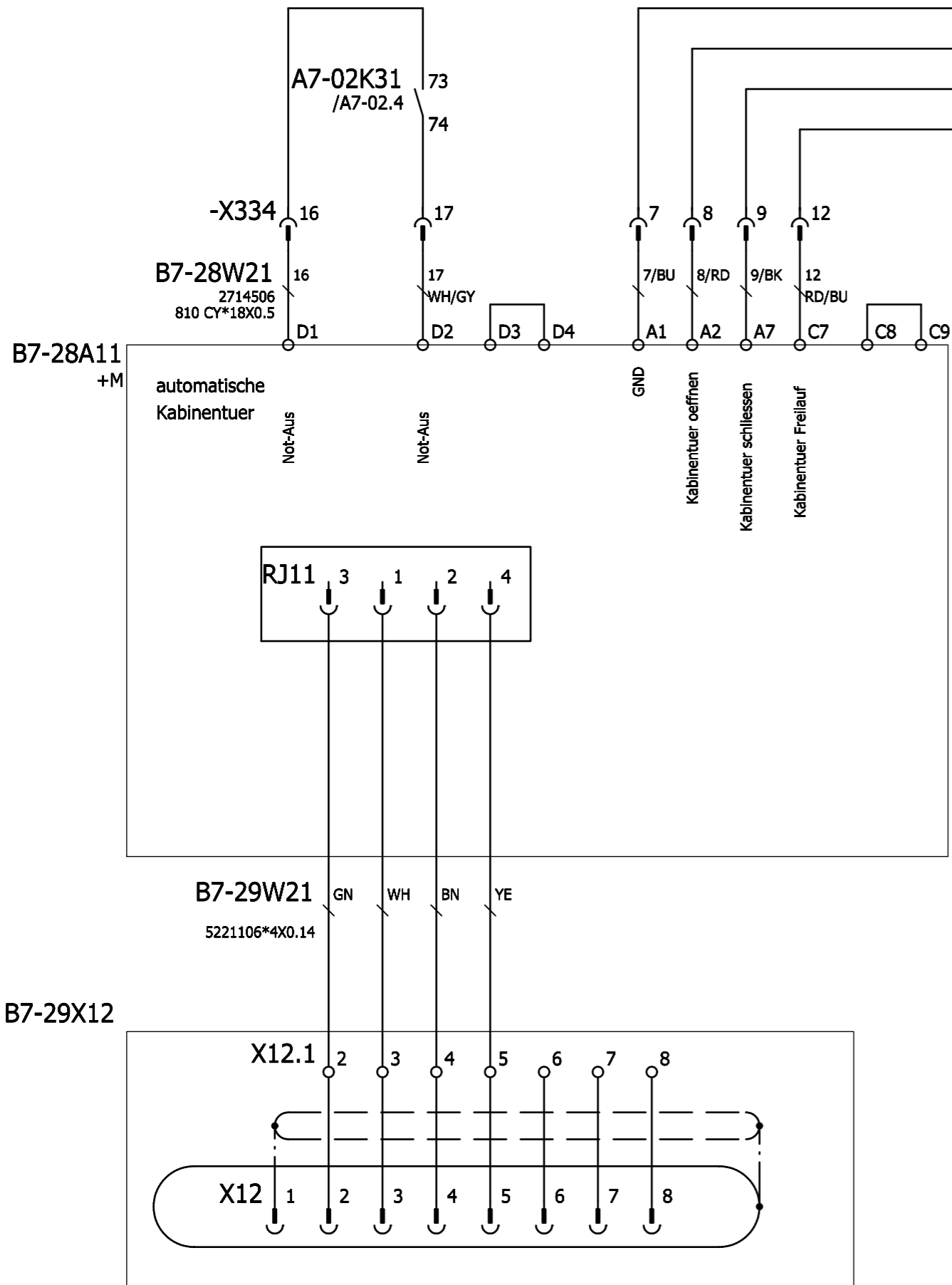


Eigentum und Urheberrecht steht der DECKEL MAHO Seebach GmbH zu. >> Schutzvermerk nach DIN 34 beachten. <<

Alle Leitungen ohne Querschnittsangabe sind H0,5 bl 0,75mm²

c			Datum	16.09.2004	Serie	4216	DECKEL MAHO Seebach GmbH	automatische-Oeffnung Kabinentuer rechts	DMF 250L / CNC840D	=	vor:		
b			Bearb.	KOOS	525007	+S				nach:			
a			Gepr.			Sprache:				Blatt B7-28			
Änderung			Datum	Name	Norm	Ersatz durch:	Ersatz für:	Ursprung:	Sprache:	DEU	Zeichnungs-Nr.:	2724231	1 Bl.

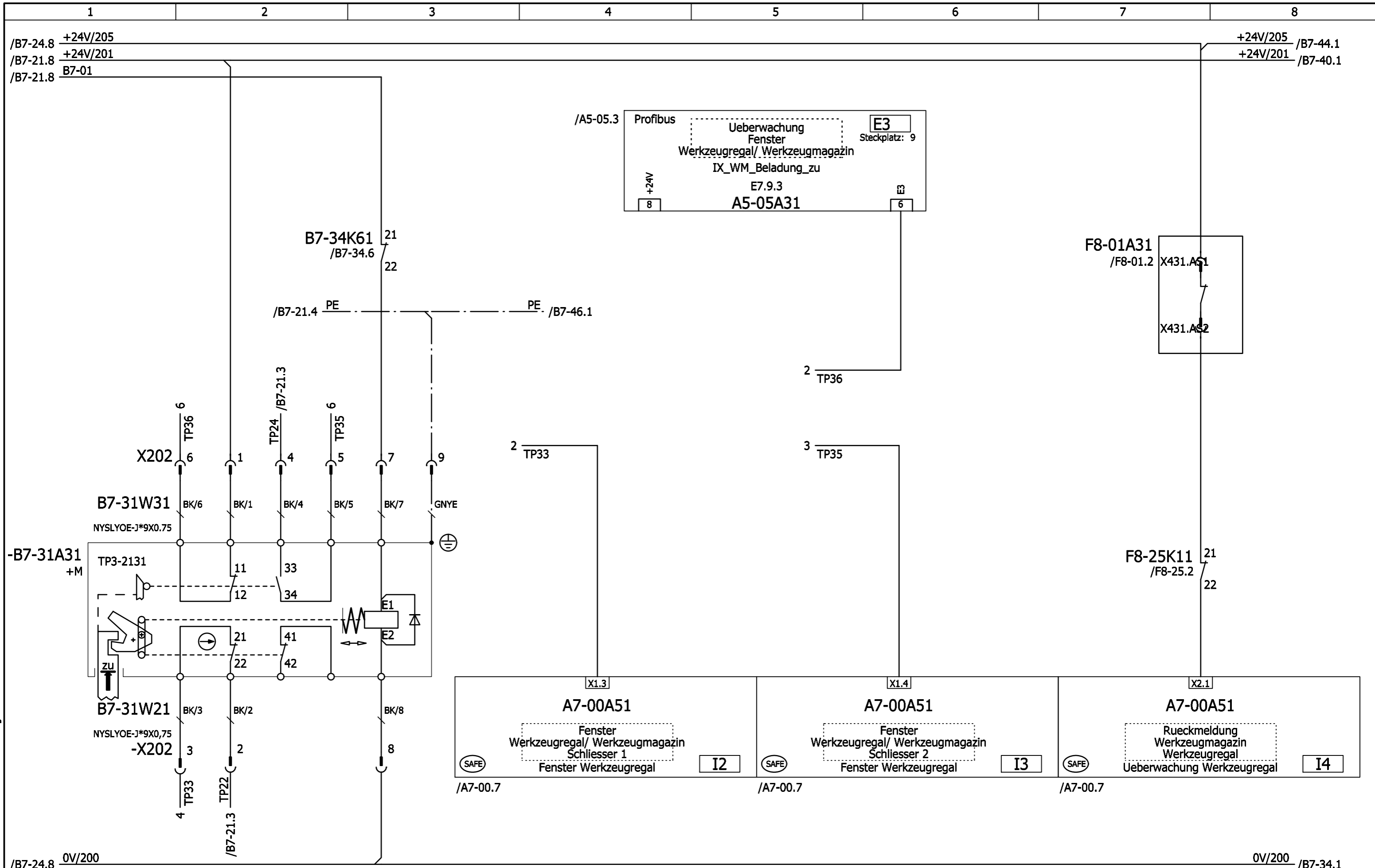
Eigentum und Urheberrecht steht der DECKEL MAHO Seebach GmbH zu. >> Schutzvermerk nach DIN 34 beachten. <<



Alle Leitungen ohne Querschnittsangabe sind H0,5 bl 0,75mm²

c			Datum	16.09.2004	Serie	4216	DECKEL MAHO Seebach GmbH	automatische-Oeffnung Kabinentuer rechts	DMF 250L / CNC840D	=	vor:	
b			Bearb.	KOOS	525007	+S				nach:		
a			Gepr.							Blatt B7-29		
Änderung		Datum	Name	Norm	Ersatz durch:	Ersatz für:	Ursprung:	Sprache:	DEU	Zeichnungs-Nr.:	2724231	1 Bl.

Eigentum und Urheberrecht steht der DECKEL MAHO Seebach GmbH zu. >> Schutzvermerk nach DIN 34 beachten. <<

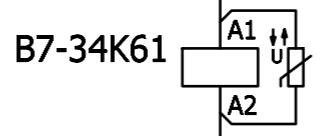
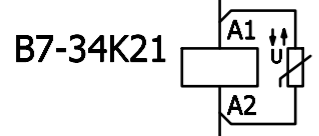
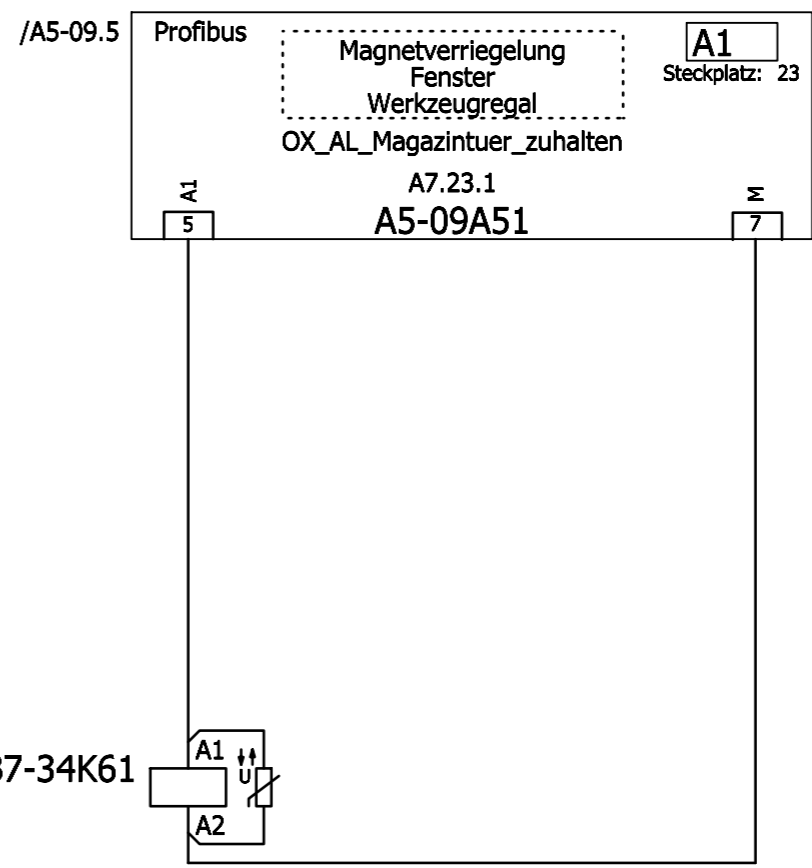
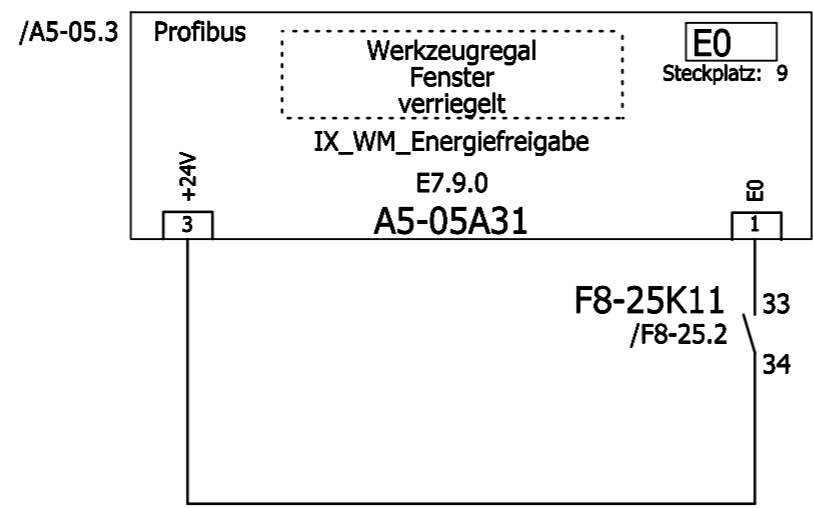
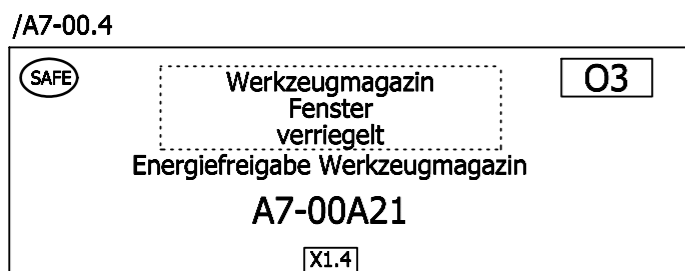


/B7-24.8 0V/200 0V/200 /B7-34.1

Alle Leitungen ohne Querschnittsangabe sind H0,5 bl 0,75mm²

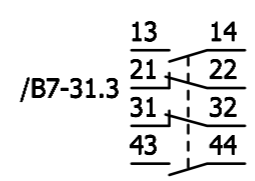
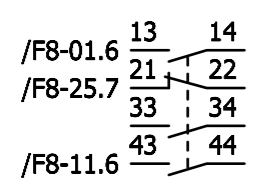
c			Datum	16.09.2004	Serie	4216	DECKEL MAHO Seebach GmbH	Werkzeugregal/ Werkzeugmagazin Fenster Sicherheitsschalter	DMF 250L / CNC840D	=.	vor:	
b			Bearb.	KOOS	525007	+S				nach:		
a			Gepr.							Blatt B7-31		
Änderung		Datum	Name	Norm	Ersatz durch:	Ersatz für:	Ursprung:	Sprache:	DEU	Zeichnungs-Nr.:	2724231	1 Bl.

Eigentum und Urheberrecht steht der DECKEL MAHO Seebach GmbH zu. >> Schutzvermerk nach DIN 34 beachten. <<



/B7-31.8 0V/200

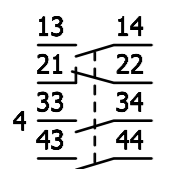
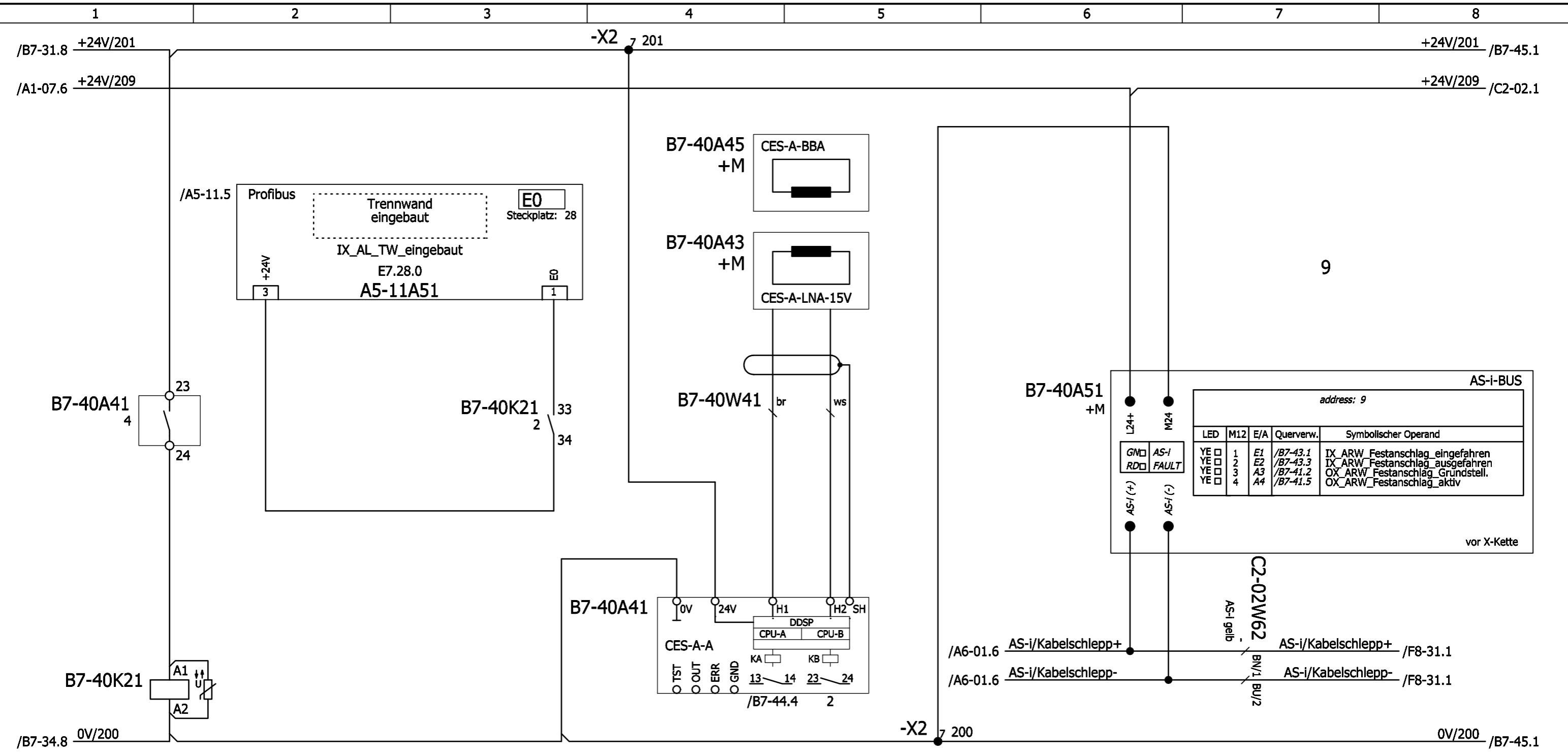
0V/200 /B7-40.1



Alle Leitungen ohne Querschnittsangabe sind H0,5 bl 0,75mm²

c			Datum	16.09.2004	Serie	4216	DECKEL MAHO Seebach GmbH	Werkzeugregal/ Werkzeugmagazin Fenster Rueckmeldung verriegelt	DMF 250L / CNC840D	=.	vor:
b			Bearb.	KOOS	525007	+S				nach:	
a			Gepr.							Blatt B7-34	
Änderung	Datum	Name	Norm	Ersatz durch:	Ersatz für:	Ursprung:	Sprache:	DEU	Zeichnungs-Nr.:	2724231	1 Bl.

Eigentum und Urheberrecht steht der DECKEL MAHO Seebach GmbH zu. >> Schutzvermerk nach DIN 34 beachten. <<

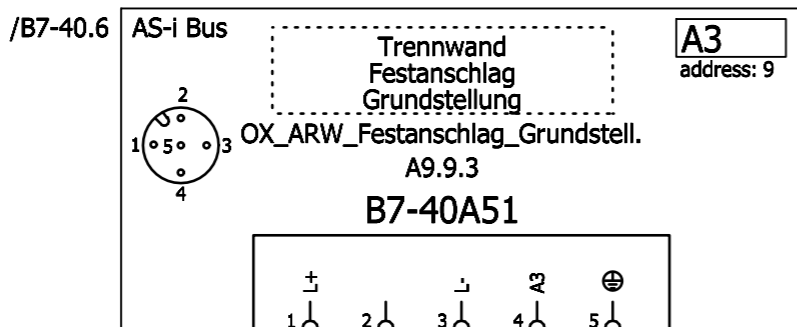


Trennwand eingebaut

c		Datum		16.09.2004	Serie		4216	DECKEL MAHO Seebach GmbH		Trennwand Überwachung eingebaut		DMF 250L / CNC840D		=.		vor:	
b		Bearb.		KOOS	525007		+S							nach:			
a		Gepr.					Sprache:							Blatt		B7-40	
Änderung	Datum	Name	Norm	Ersatz durch:	Ersatz für:	Ursprung:	Sprache:		DEU		Zeichnungs-Nr.:		2724231		1 Bl.		

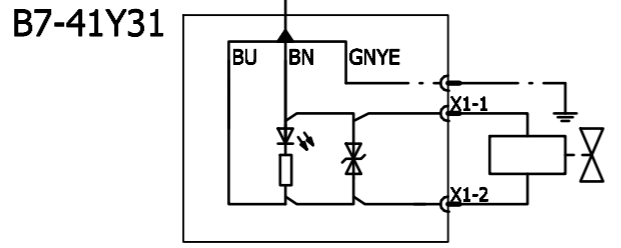
Alle Leitungen ohne Querschnittsangabe sind H0,5 bl 0,75mm²

Eigentum und Urheberrecht steht der DECKEL MAHO Seebach GmbH zu. >> Schutzvermerk nach DIN 34 beachten. <<

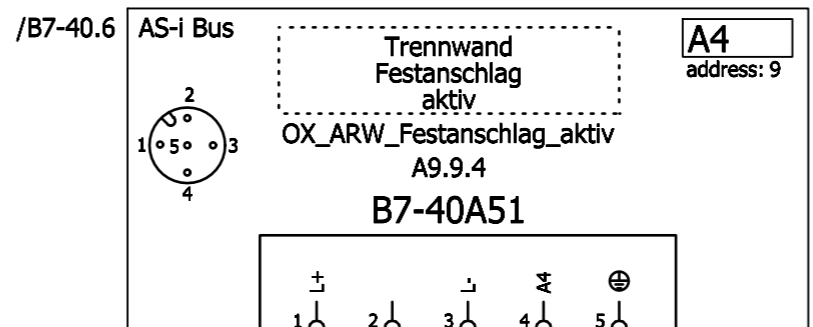


B7-40A51-OUT3

B7-41W31
SAI-VSA-M12G-0,9

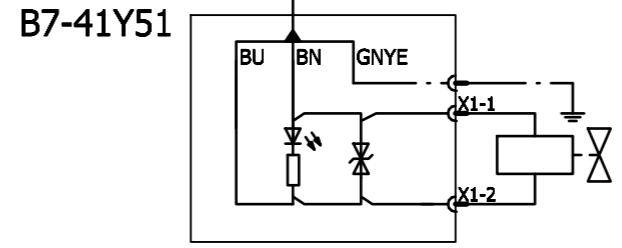


Trennwand
Festanschlag
Grundstellung



B7-40A51-OUT4

B7-41W51
SAI-VSA-M12G-0,9

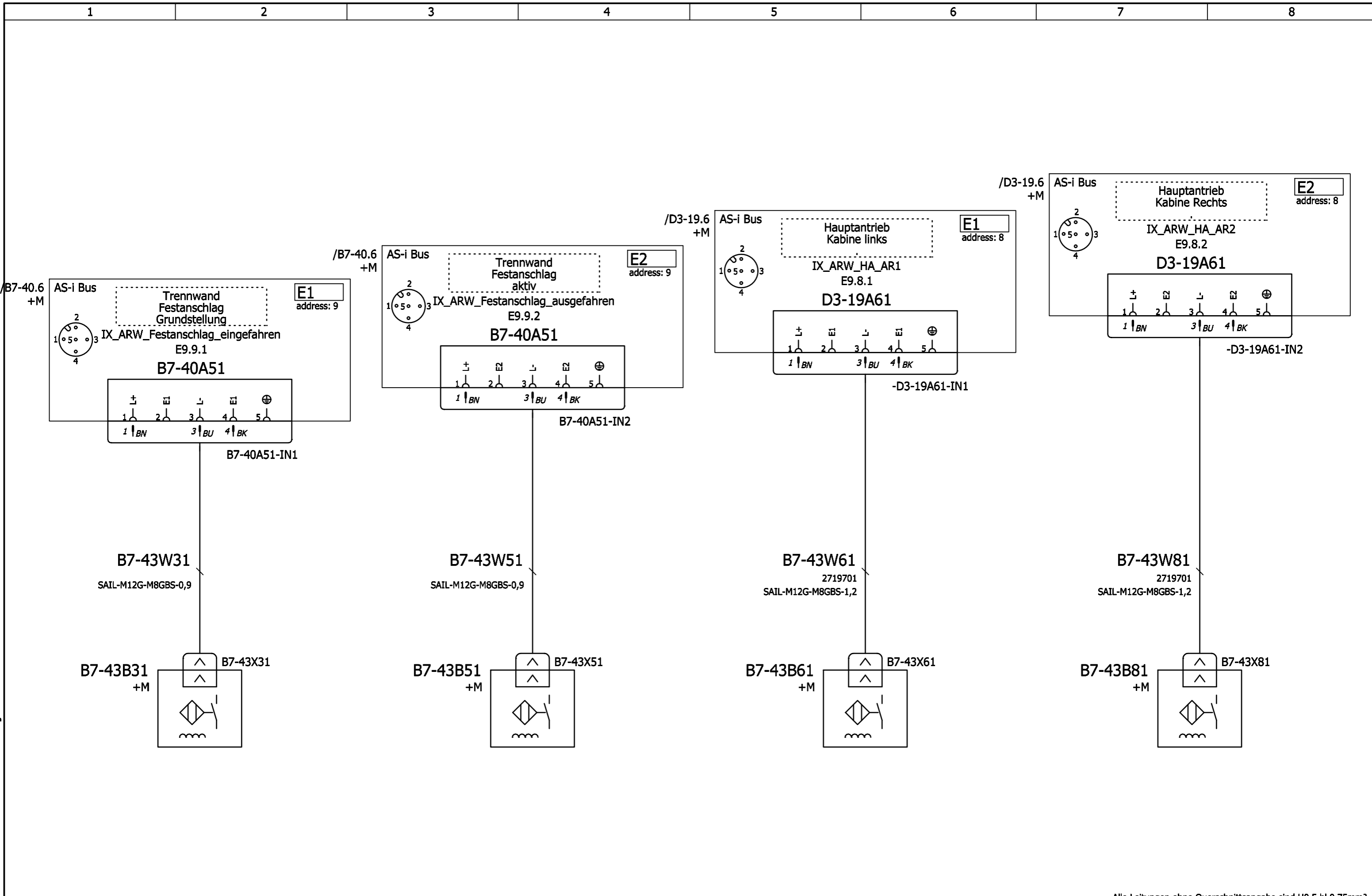


Trennwand
Festanschlag
aktiv

Alle Leitungen ohne Querschnittsangabe sind H0,5 bl 0,75mm²

c			Datum	16.09.2004	Serie	4216	DECKEL MAHO Seebach GmbH	Trennwand Ventile Festanschlag	DMF 250L / CNC840D	=	vor:
b			Bearb.	KOOS	525007	+M				nach:	
a			Gepr.							Blatt B7-41	
Änderung	Datum	Name	Norm	Ersatz durch:	Ersatz für:	Ursprung:	Sprache: DEU		Zeichnungs-Nr.: 2724231	1 Bl.	

Eigentum und Urheberrecht steht der DECKEL MAHO Seebach GmbH zu. >> Schutzvermerk nach DIN 34 beachten. <<



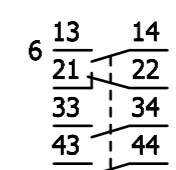
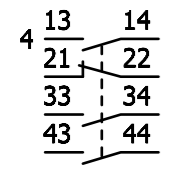
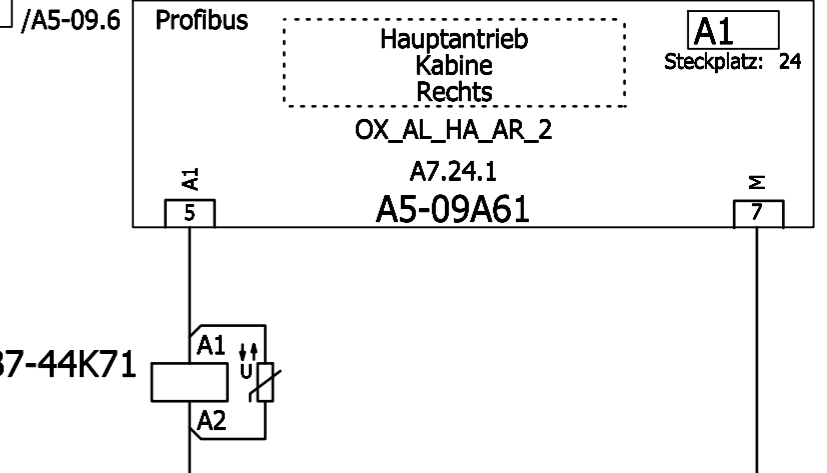
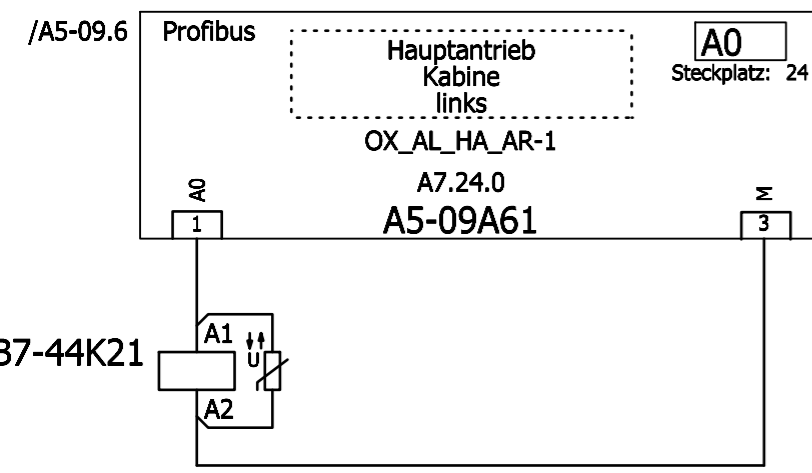
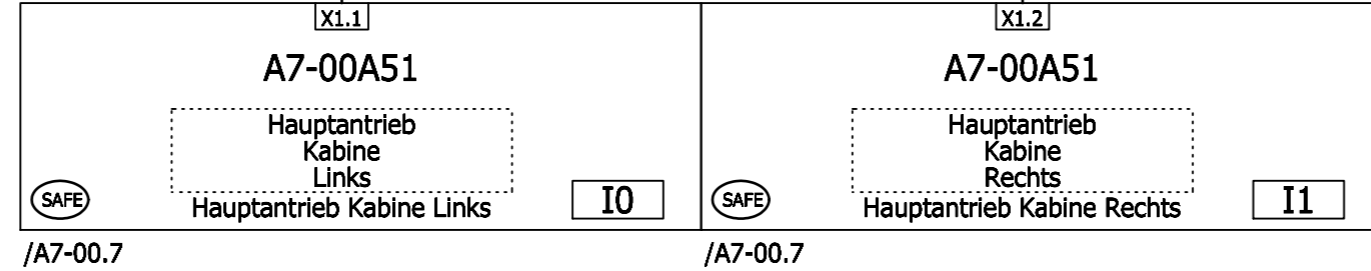
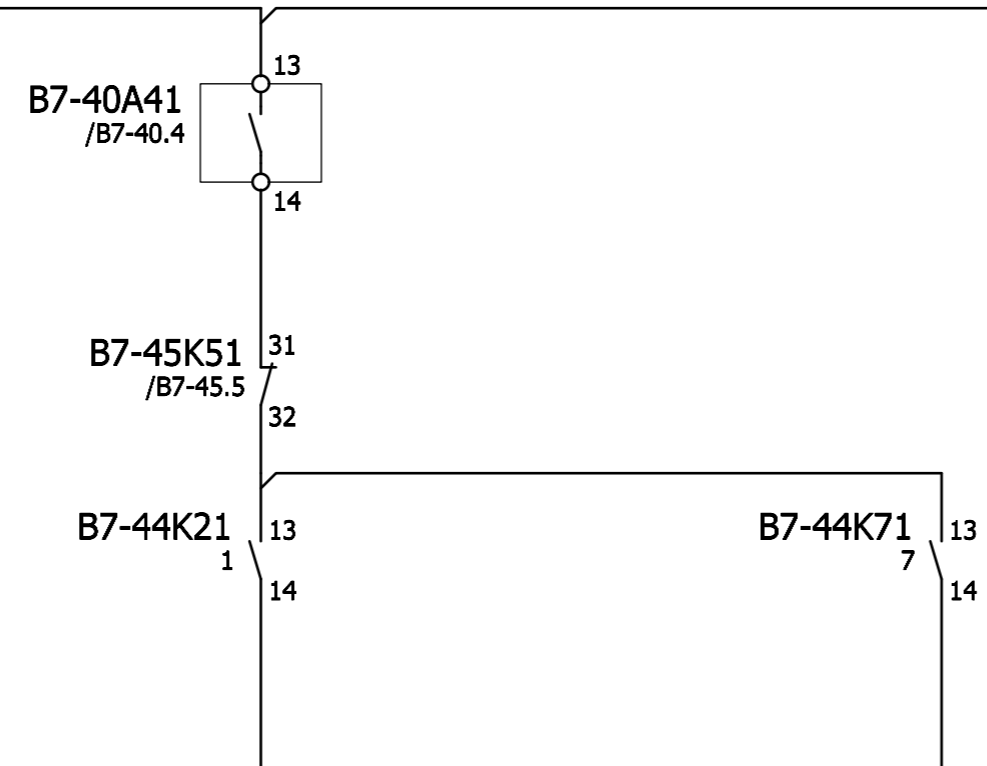
Alle Leitungen ohne Querschnittsangabe sind H0,5 bl 0,75mm²

c			Datum	16.09.2004	Serie 4216 525007	DECKEL MAHO Seebach GmbH	Trennwand Überwachung Festanschlag	DMF 250L / CNC840D		=.	vor:
b		Bearb.	KOOS						+M	nach:	
a		Gepr.								Blatt B7-43	
Änderung	Datum	Name	Norm	Ersatz durch:	Ersatz für:	Ursprung:	Sprache:	DEU	Zeichnungs-Nr.:	2724231	1 Bl.

/B7-31.8 +24V/205

+24V/205 /CO-10.1

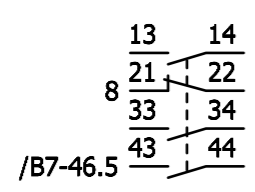
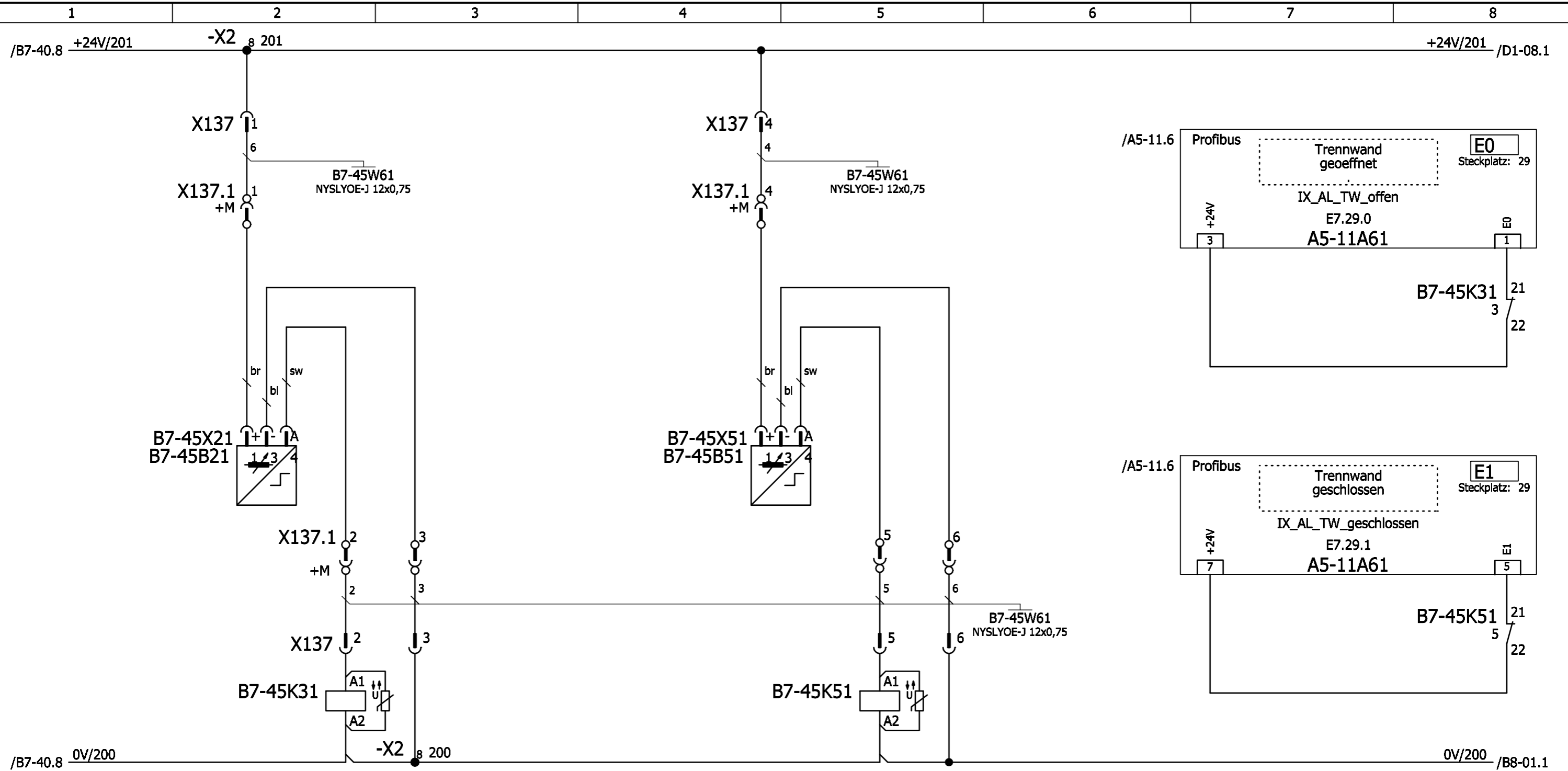
Eigentum und Urheberrecht steht der DECKEL MAHO Seebach GmbH zu. >> Schutzvermerk nach DIN 34 beachten. <<



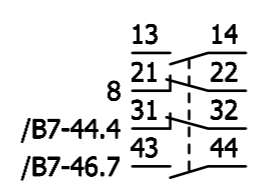
Alle Leitungen ohne Querschnittsangabe sind H0,5 bl 0,75mm²

c			Datum	16.09.2004	Serie	4216	DECKEL MAHO Seebach GmbH	Trennwand Hauptantrieb Kabine Links / Rechts	DMF 250L / CNC840D		=.	vor:		
b			Bearb.	KOOS	525007	Sprache:			DEU	Zeichnungs-Nr.:	2724231	+S	nach:	
a			Gepr.						Änderung	Datum	Name	Norm	Ersatz durch:	Ersatz für:
												Blatt B7-44 1 Bl.		

Eigentum und Urheberrecht steht der DECKEL MAHO Seebach GmbH zu. >> Schutzvermerk nach DIN 34 beachten. <<



Trennwand
geoeffnet

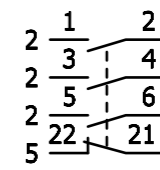
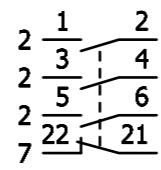
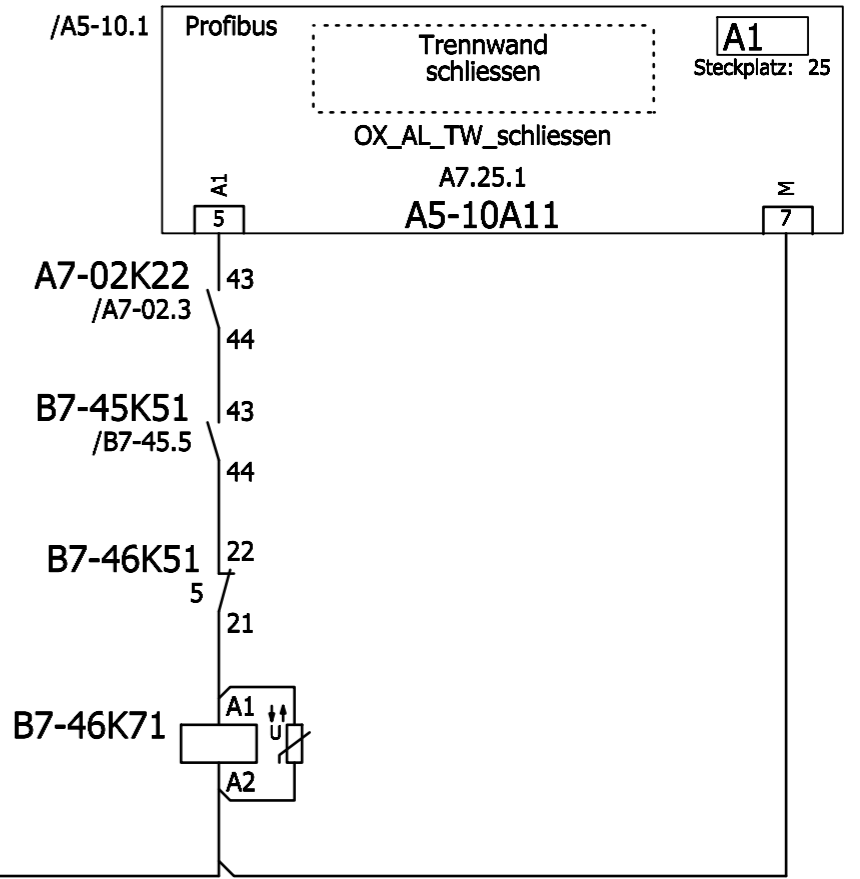
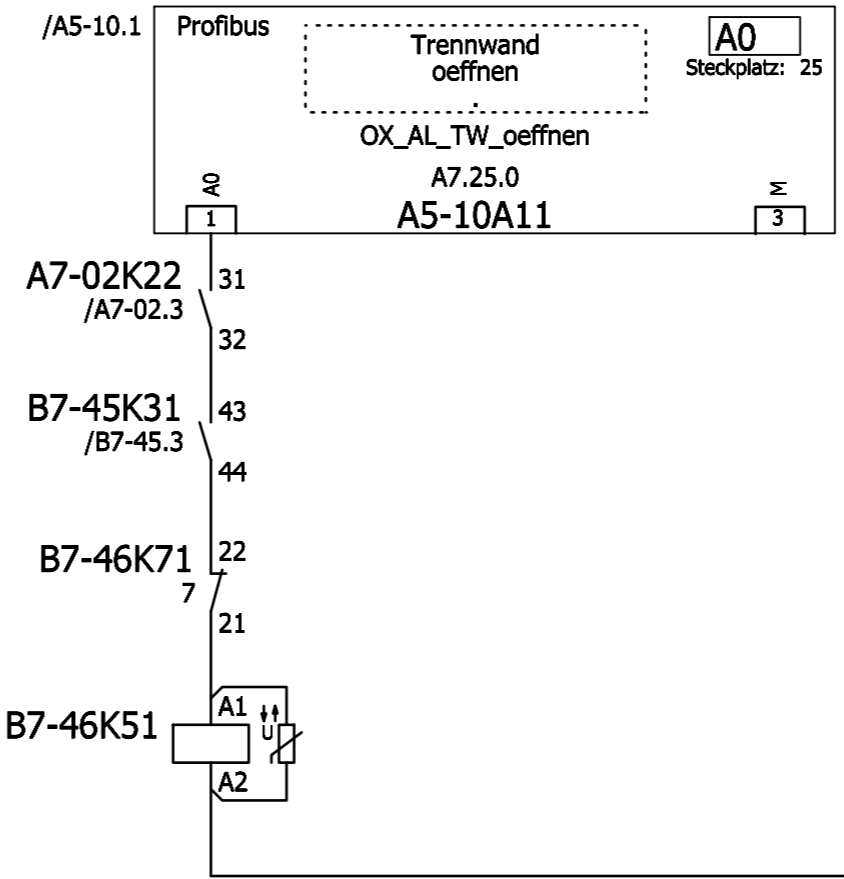
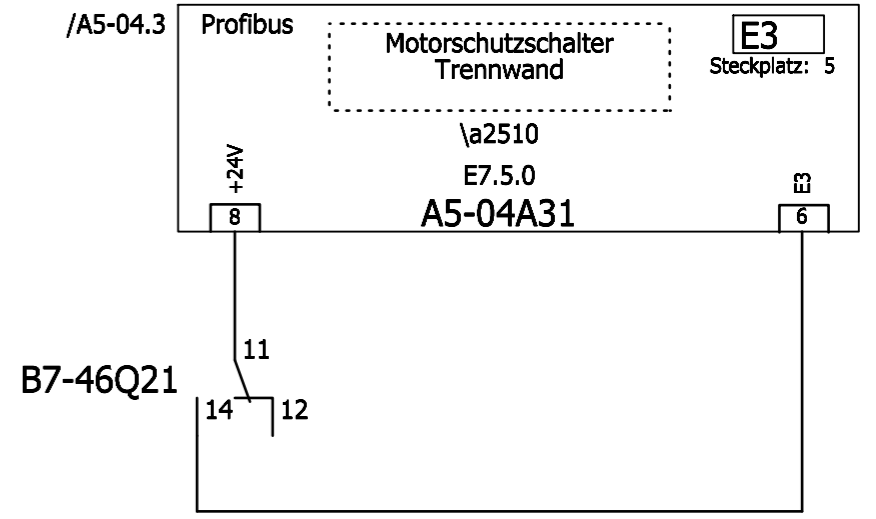
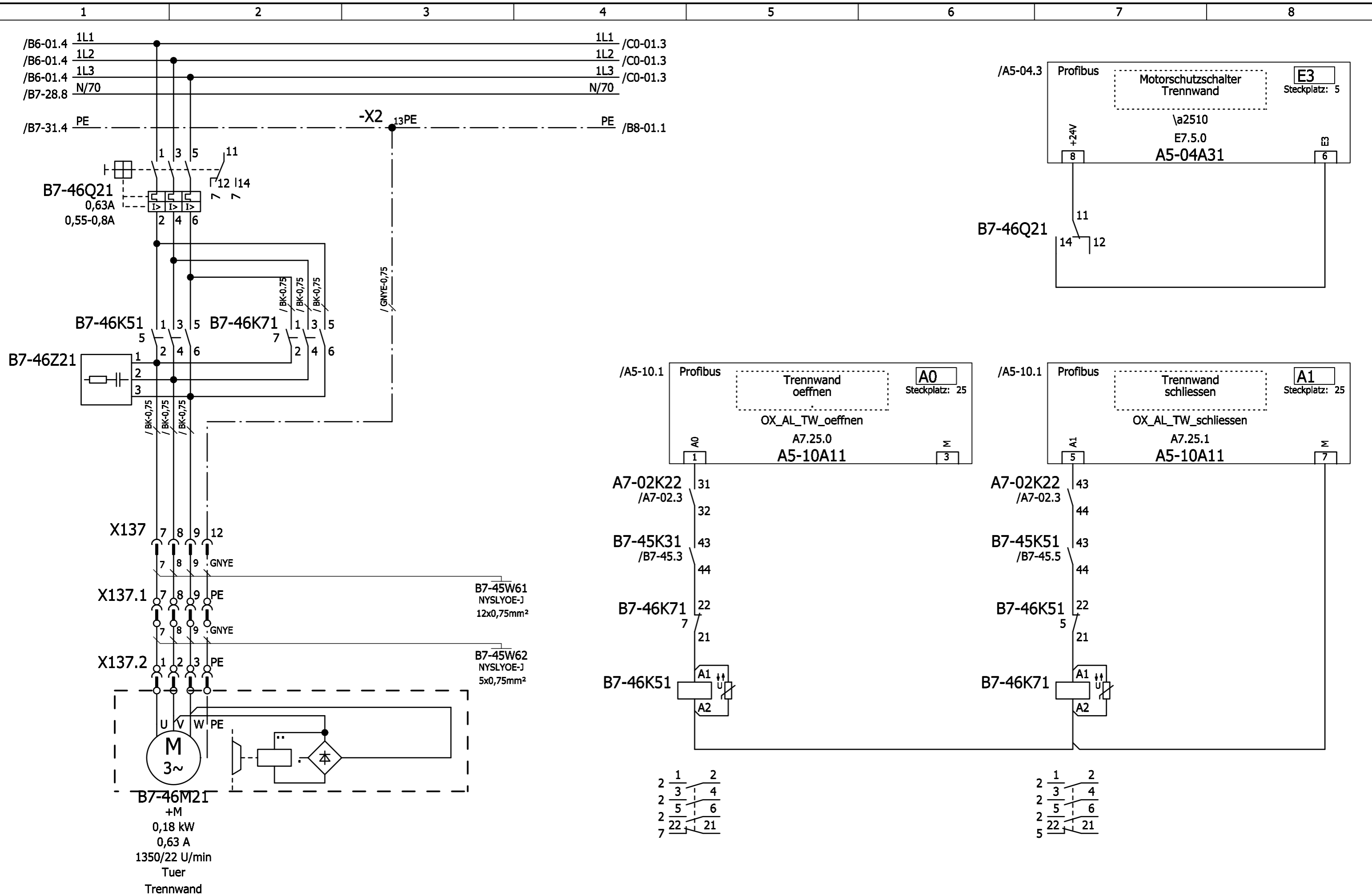


Trennwand
geschlossen

Alle Leitungen ohne Querschnittsangabe sind H0,5 bl 0,75mm²

c			Datum	16.09.2004	Serie	4216	DECKEL MAHO Seebach GmbH	Trennwand Ueberwachung Schwenkbewegung Tuer	DMF 250L / CNC840D	=	vor:
b			Bearb.	KOOS	525007	+S				nach:	
a			Gepr.							Blatt B7-45	
Änderung		Datum	Name	Norm	Ersatz durch:	Ersatz für:	Ursprung:	Sprache: DEU		Zeichnungs-Nr.: 2724231	1 Bl.

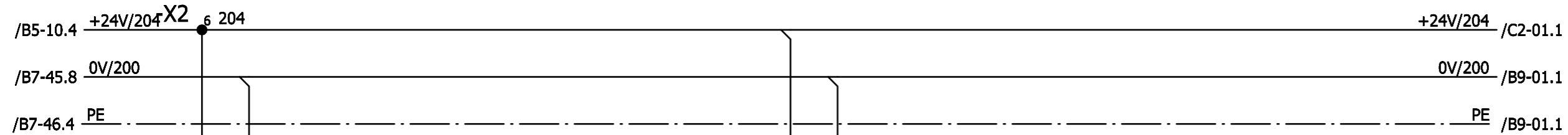
Eigentum und Urheberrecht steht der DECKEL MAHO Seebach GmbH zu. >> Schutzvermerk nach DIN 34 beachten. <<



Alle Leitungen ohne Querschnittsangabe sind H0,5 bl 0,75mm²

c			Datum	16.09.2004	Serie	4216	DECKEL MAHO Seebach GmbH	Trennwand Ventile Schwenkbewegung Tuer	DMF 250L / CNC840D	=.	vor:
b			Bearb.	KOOS	525007	+S				nach:	
a			Gepr.			Sprache:				Blatt B7-46	
Änderung			Datum	Name	Norm	Ersatz durch:	Ersatz für:	Ursprung:	Sprache:	DEU	Zeichnungs-Nr.: 2724231
											1 Bl.

Eigentum und Urheberrecht steht der DECKEL MAHO Seebach GmbH zu. >> Schutzvermerk nach DIN 34 beachten. <<



X135 1 2

3 4

1 2 B8-01W21
NYSLYOE-J 2x1mm²

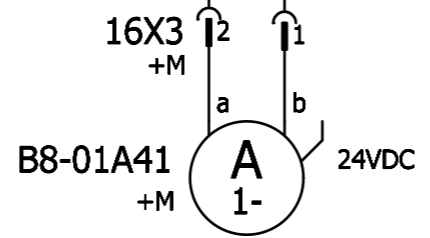
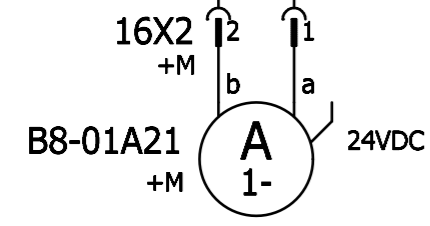
1 2 B8-01W41
NYSLYOE-J 2x1mm²

16X4.1 1 2
+M

16X4.2 1 2
+M

1 2 B8-01W22
2x0,75mm²

1 2 B8-01W42
2x0,75mm²



Antrieb
Rotoclear

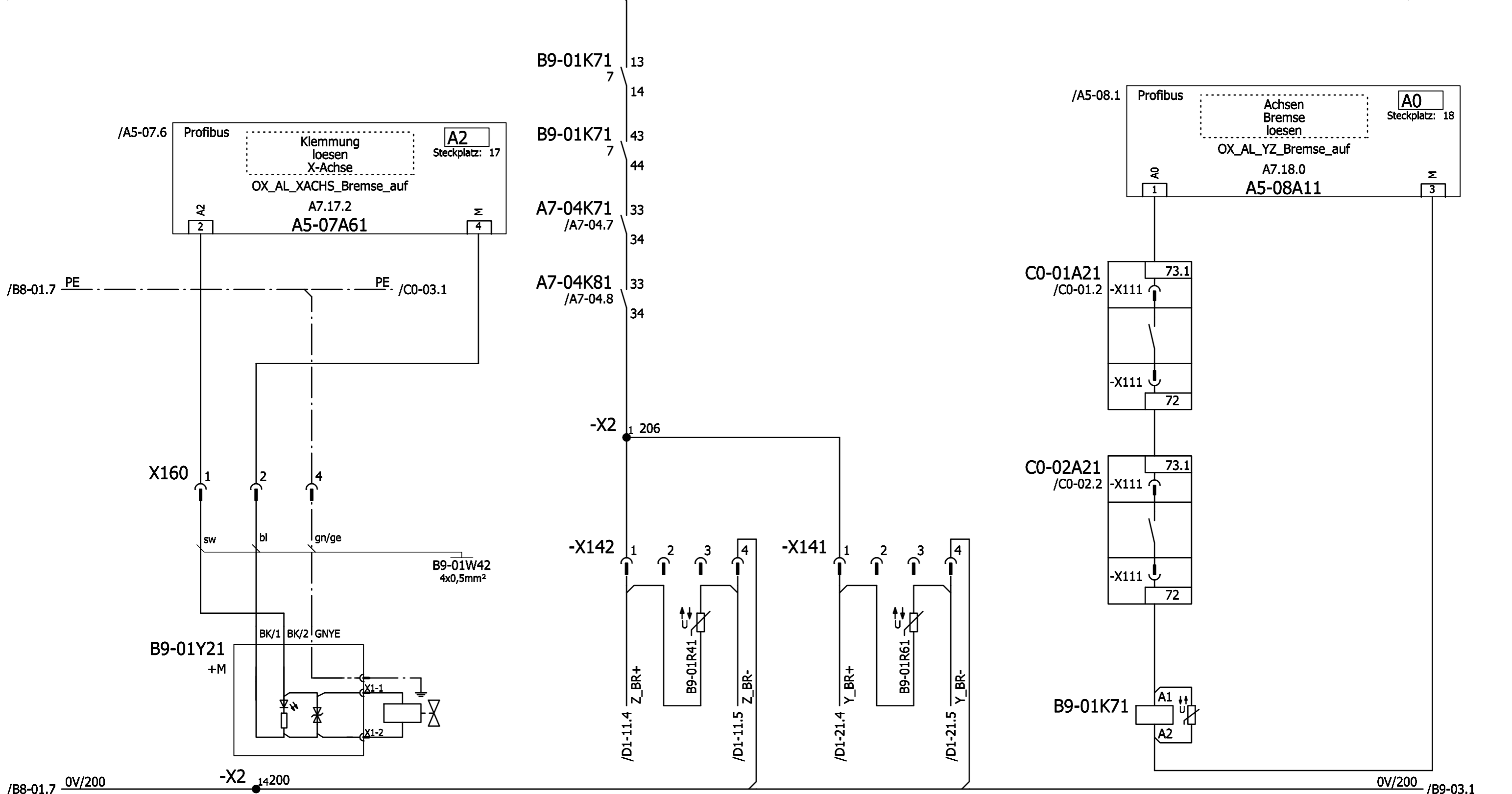
Antrieb
Rotoclear

Alle Leitungen ohne Querschnittsangabe sind H0,5 bl 0,75mm²

c			Datum	16.09.2004	Serie	4216	DECKEL MAHO Seebach GmbH	Rotoclear	DMF 250L / CNC840D	=.	vor:
b		Bearb.	KOOS	525007	+S	nach:					
a		Gepr.			Blatt	B8-01					
Änderung	Datum	Name	Norm	Ersatz durch:	Ersatz für:	Ursprung:	Sprache:	DEU	Zeichnungs-Nr.:	2724231	1 Bl.

/A1-07.4 +24V/203

+24V/203 /B9-03.1



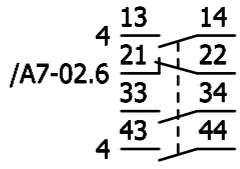
/B8-01.7 0V/200

0V/200 /B9-03.1

Klemmung
X-Achse

Bremse
Z-Achse

Bremse
Y-Achse

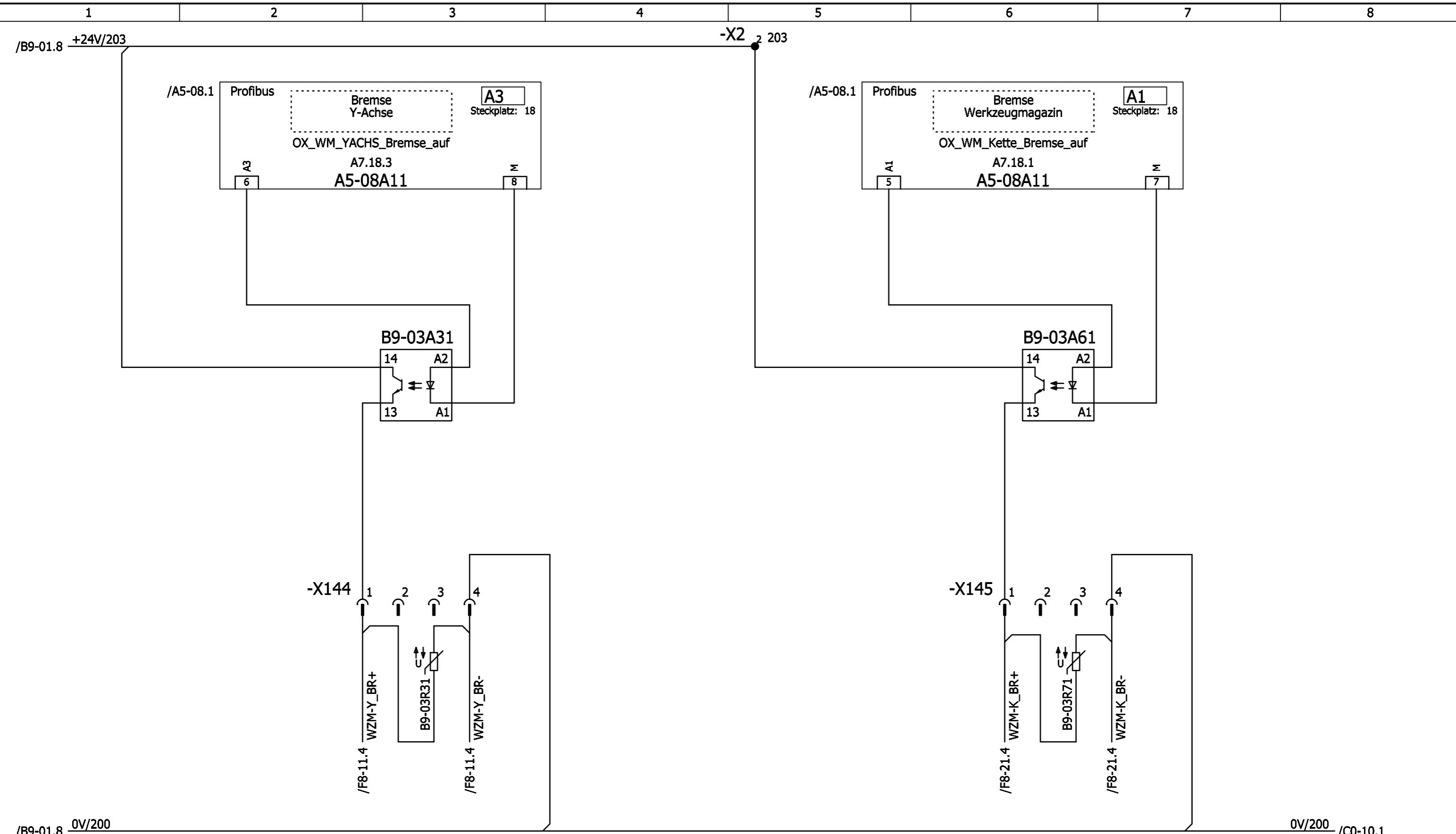


Alle Leitungen ohne Querschnittsangabe sind H0,5 bl 0,75mm²

c			Datum	16.09.2004	Serie	4216	DECKEL MAHO Seebach GmbH	Antriebe Bremse X-Y-Z-Achse	DMF 250L / CNC840D		=.	vor:		
b			Bearb.	KOOS	525007	Sprache:			DEU	Zeichnungs-Nr.:	2724231	+S	nach:	
a			Gepr.											Blatt
Änderung			Datum	Name	Norm	Ersatz durch:	z29	Ersatz für:	z28	Ursprung:	1 Bl.			

Eigentum und Urheberrecht steht der DECKEL MAHO Seebach GmbH zu. >> Schutzvermerk nach DIN 34 beachten. <<

Eigentum und Urheberrecht steht der DECKEL MAHO Seebach GmbH zu. >> Schutzvermerk nach DIN 34 beachten. <<



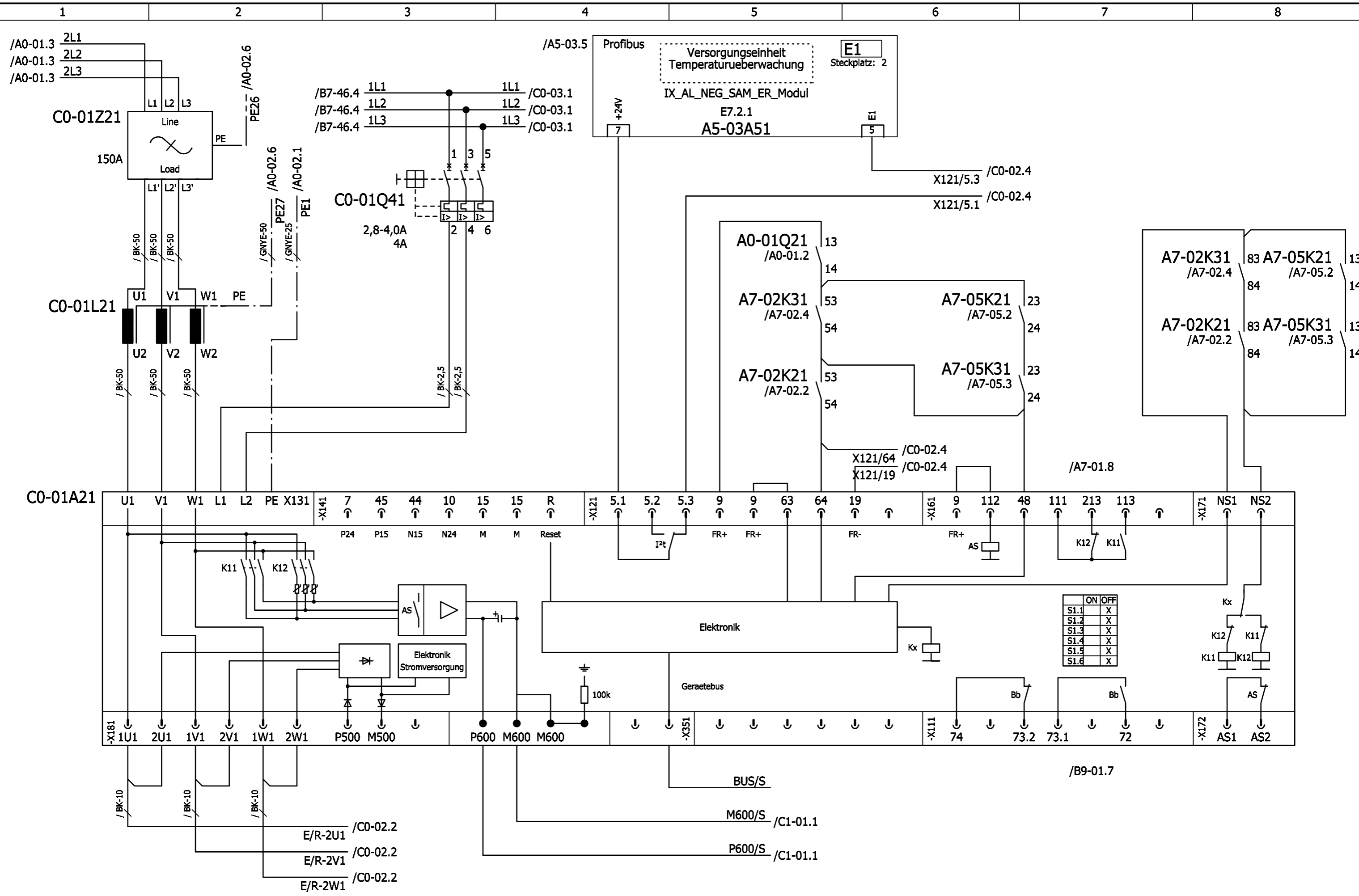
Werkzeugmagazin
Y-Achse

Werkzeugmagazin
Kettenmagazin

Alle Leitungen ohne Querschnittsangabe sind H0,5 bl 0,75mm²

c			Datum	16.09.2004	Serie	4216	DECKEL MAHO Seebach GmbH	Antriebe Bremse Werkzeugmagazin	DMF 250L / CNC840D		=.	vor:
b		Bearb.	KOOS	525007		+S			nach:			
a		Gepr.							Blatt B9-03			
Änderung	Datum	Name	Norm	Ersatz durch:	Ersatz für:	Ursprung:	Sprache: DEU		Zeichnungs-Nr.: 2724231	1 Bl.		

Eigentum und Urheberrecht steht der DECKEL MAHO Seebach GmbH zu. >> Schutzvermerk nach DIN 34 beachten. <<

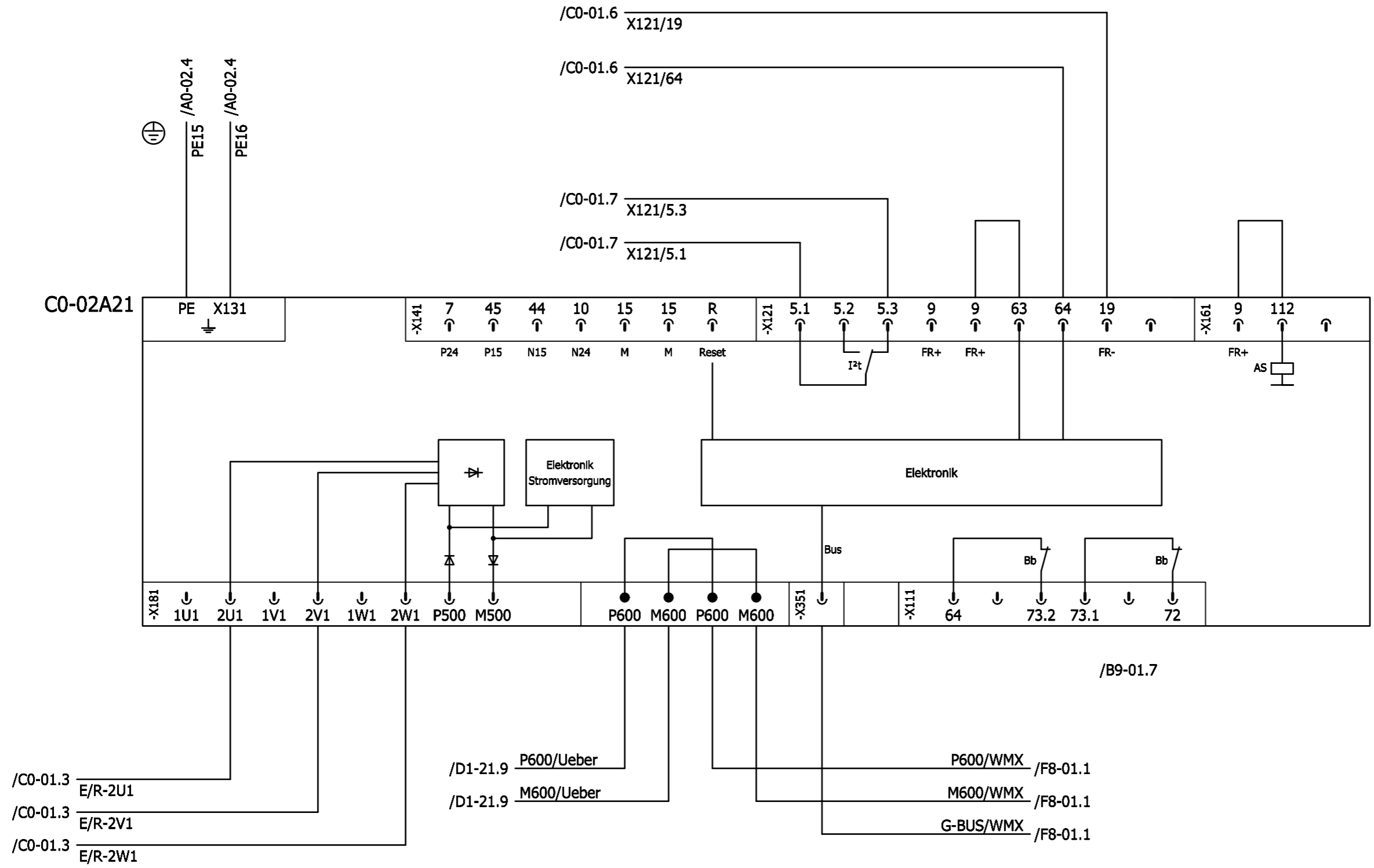


Alle Leitungen ohne Querschnittsangabe sind H0,5 bl 0,75mm²

c			Datum	16.09.2004	Serie	4216	DECKEL MAHO Seebach GmbH	Leistungseinspeisung AC-Versorgungsmodul	DMF 250L / CNC840D	=.	vor:
b			Bearb.	KOOS	525007	+S				nach:	
a			Gepr.							Blatt	C0-01
Änderung		Datum	Name	Norm	Ersatz durch:	Ersatz für:	Ursprung:	Sprache:	DEU	Zeichnungs-Nr.:	2724231
											1 Bl.

Eigentum und Urheberrecht steht der DECKEL MAHO Seebach GmbH zu. >> Schutzvermerk nach DIN 34 beachten. <<

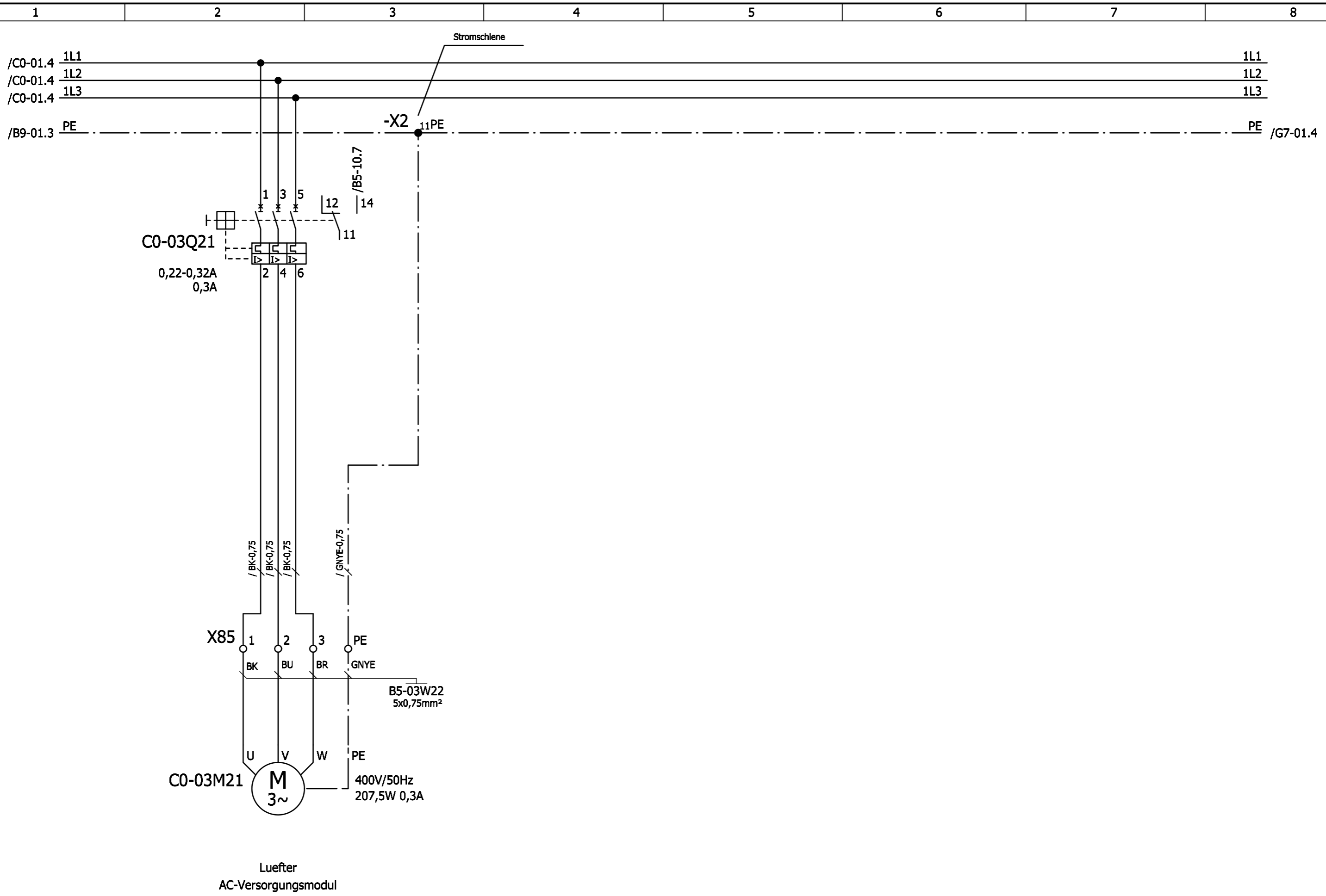
1 2 3 4 5 6 7 8



Alle Leitungen ohne Querschnittsangabe sind H0,5 bl 0,75mm²

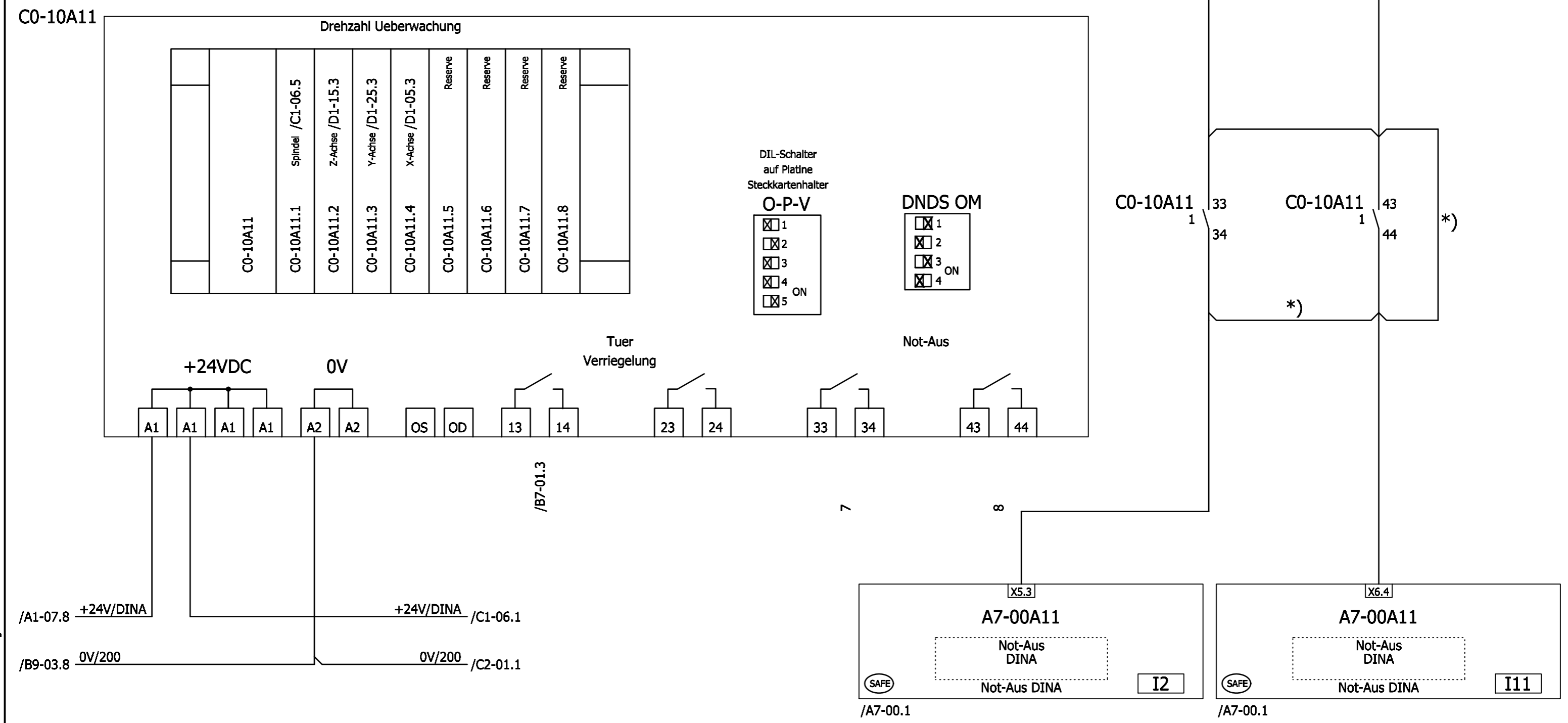
c			Datum	16.09.2004	Serie	4216	DECKEL MAHO Seebach GmbH	Leistungseinspeisung Ueberwachungsmodul	DMF 250L / CNC840D	=.	vor:	
b			Bearb.	KOOS	525007	+S				nach:		
a			Gepr.							Blatt C0-02		
Änderung		Datum	Name	Norm	Ersatz durch:	Ersatz für:	Ursprung:	Sprache:	DEU	Zeichnungs-Nr.:	2724231	1 Bl.

Eigentum und Urheberrecht steht der DECKEL MAHO Seebach GmbH zu. >> Schutzvermerk nach DIN 34 beachten. <<



Alle Leitungen ohne Querschnittsangabe sind H0,5 bl 0,75mm²

c			Datum	16.09.2004	Serie	4216	DECKEL MAHO Seebach GmbH	Leistungseinspeisung Kuehlung AC-Versorgungsmodul	DMF 250L / CNC840D	=.	vor:
b			Bearb.	KOOS	525007	+S				nach:	
a			Gepr.							Blatt C0-03	
Änderung		Datum	Name	Norm	Ersatz durch:	Ersatz für:	Ursprung:	Sprache:	DEU	Zeichnungs-Nr.:	2724231
											1 Bl.



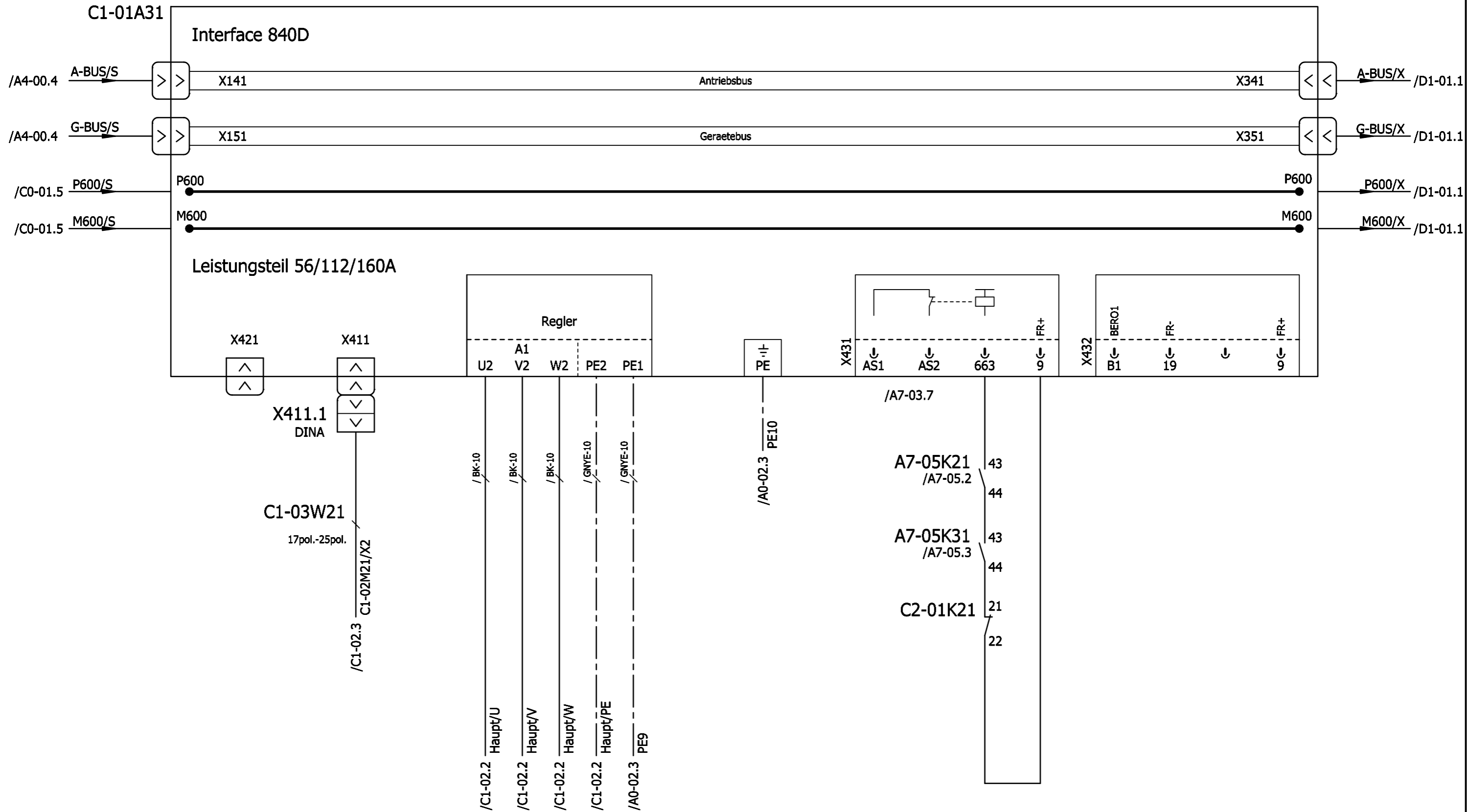
*) Bruecke ohne 4.Betriebsart

Alle Leitungen ohne Querschnittsangabe sind H0,5 bl 0,75mm²

c		Datum	16.09.2004	Serie	4216	DECKEL MAHO Seebach GmbH	DINA Ueberwachung Drehzahl nur bei Option 4.Betriebsart	DMF 250L / CNC840D	=.	vor:			
b		Bearb.	KOOS	525007	+S				nach:				
a		Gepr.											
Änderung		Datum	Name	Norm	Ersatz durch:	Ersatz für:	Ursprung:	Sprache:	DEU	Zeichnungs-Nr.:	2724231	Blatt	C0-10
											1	Bl.	

Eigentum und Urheberrecht steht der DECKEL MAHO Seebach GmbH zu. >> Schutzvermerk nach DIN 34 beachten. <<

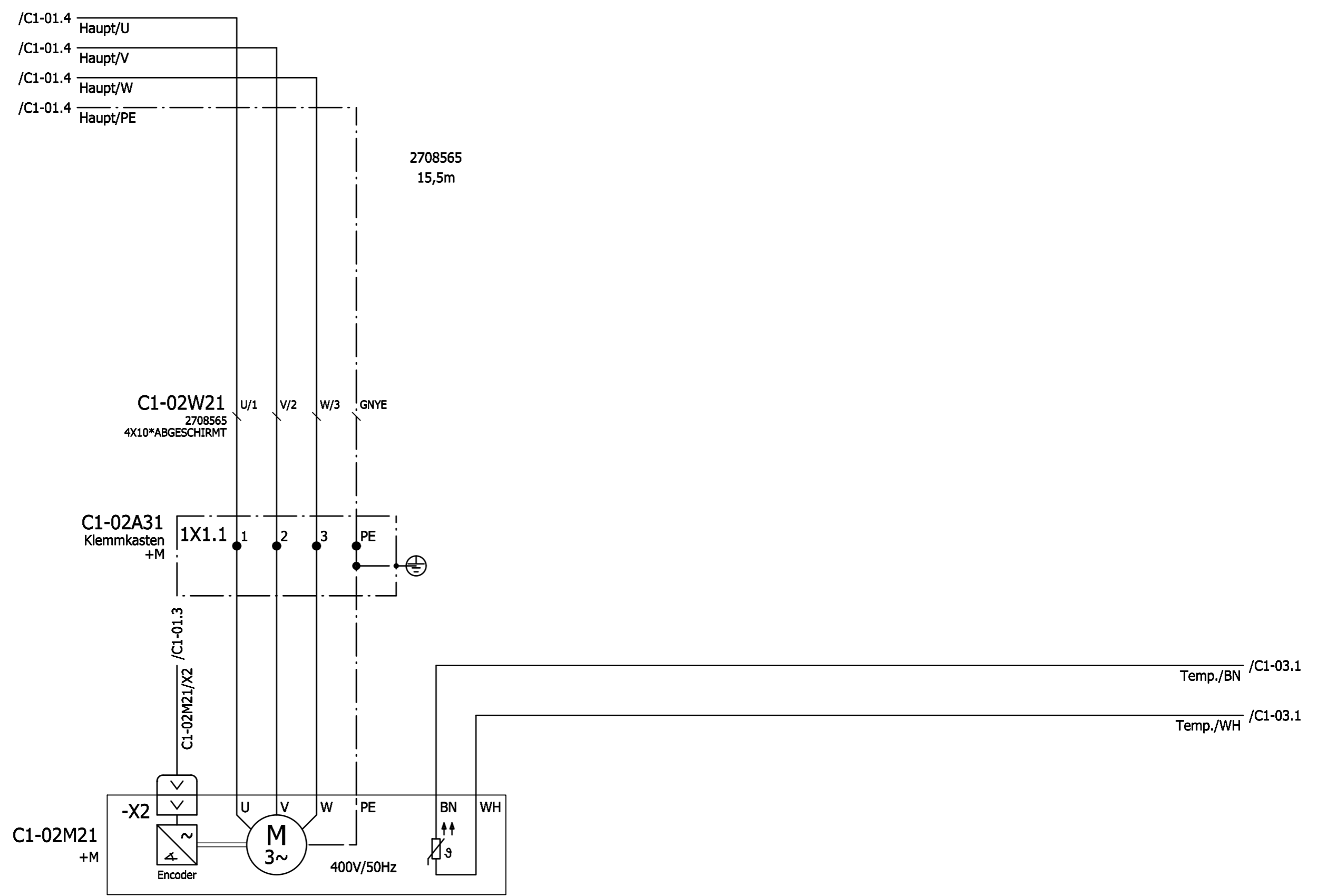
Eigentum und Urheberrecht steht der DECKEL MAHO Seebach GmbH zu. >> Schutzvermerk nach DIN 34 beachten. <<



Alle Leitungen ohne Querschnittsangabe sind H0,5 bl 0,75mm²

c			Datum	16.09.2004	Serie	4216	DECKEL MAHO Seebach GmbH	Hauptantrieb AC-Antriebsmodul	DMF 250L / CNC840D	=.	vor:
b			Bearb.	KOOS	525007	+S				nach:	
a			Gepr.							Blatt C1-01	
Änderung		Datum	Name	Norm	Ersatz durch:	Ersatz für:	Ursprung:	Sprache: DEU		Zeichnungs-Nr.: 2724231	1 Bl.

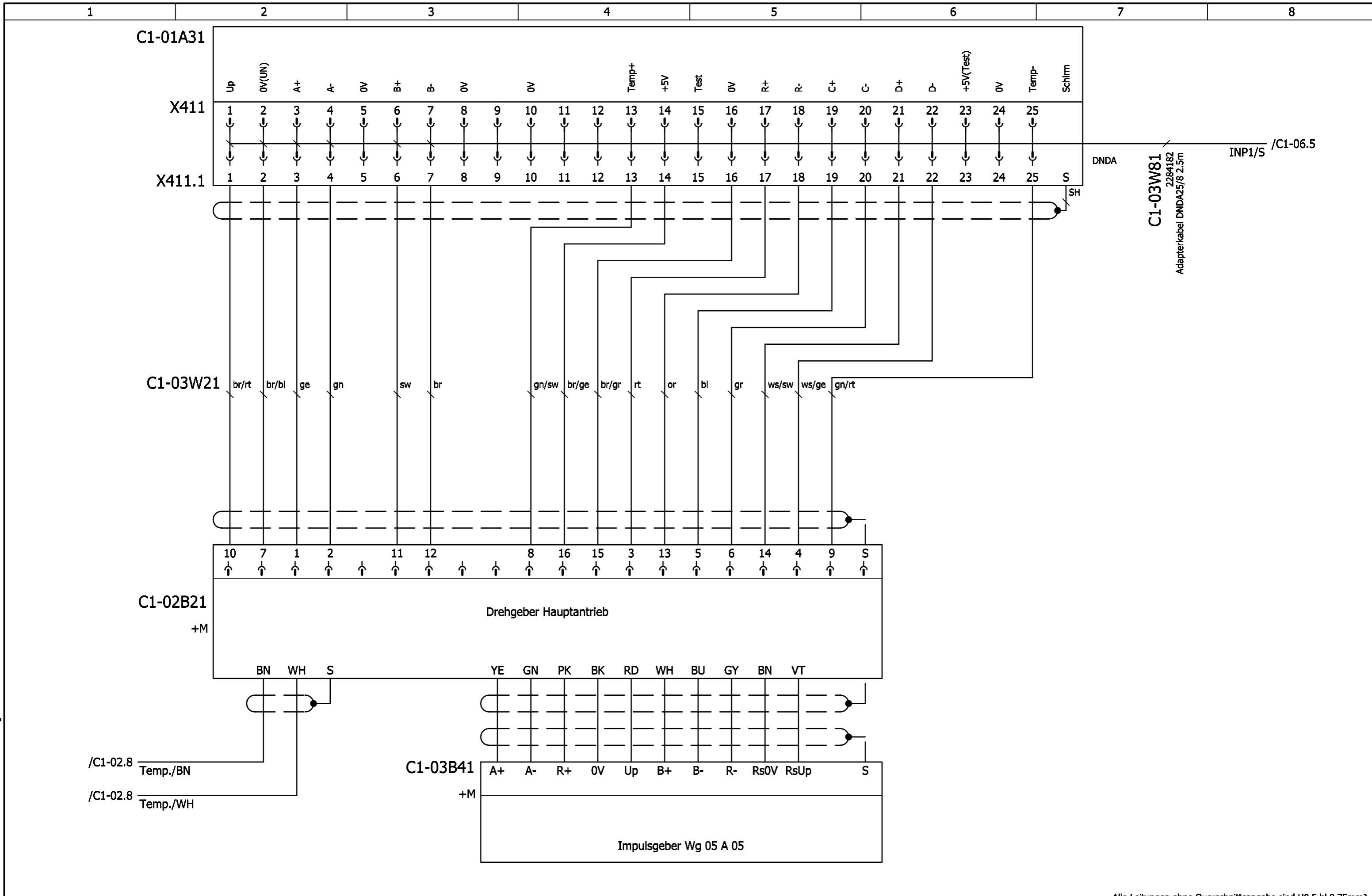
Eigentum und Urheberrecht steht der DECKEL MAHO Seebach GmbH zu. >> Schutzvermerk nach DIN 34 beachten. <<



Alle Leitungen ohne Querschnittsangabe sind H0,5 bl 0,75mm²

c			Datum	16.09.2004	Serie	4216	DECKEL MAHO Seebach GmbH	Hauptantrieb Drehzahlschaltung	DMF 250L / CNC840D	=.	vor:
b			Bearb.	KOOS	525007	+S				nach:	
a			Gepr.							Blatt C1-02	
Änderung		Datum	Name	Norm	Ersatz durch:	Ersatz für:	Ursprung:	Sprache: DEU		Zeichnungs-Nr.: 2724231	1 Bl.

Eigentum und Urheberrecht steht der DECKEL MAHO Seebach GmbH zu. >> Schutzvermerk nach DIN 34 beachten. <<



Alle Leitungen ohne Querschnittsangabe sind H0,5 bl 0,75mm²

c			Datum	16.09.2004	Serie	4216	DECKEL MAHO Seebach GmbH	Hauptantrieb Drehgeber	DMF 250L / CNC840D		=.	vor:
b			Bearb.	KOOS	525007	+S			nach:			
a			Gepr.			Sprache:			DEU	Zeichnungs-Nr.:	2724231	Blatt
Änderung		Datum	Name	Norm	Ersatz durch:	Ersatz für:	Ursprung:			1 Bl.		

Eigentum und Urheberrecht steht der DECKEL MAHO Seebach GmbH zu. >> Schutzvermerk nach DIN 34 beachten. <<

/CO-10.3 +24V/DINA

B7-02K51 /B7-02.5
33
34

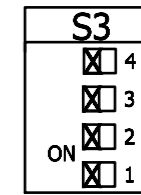
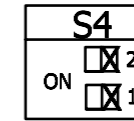
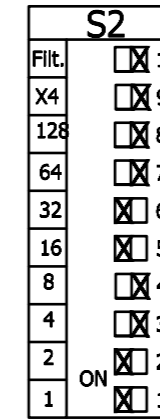
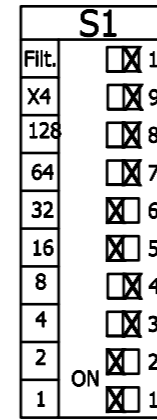
B7-02K61 /B7-02.6
33
34

A8-02K11 /A8-02.8
13
14

A8-02K11 /A8-02.8
43
44

A8-09K61 /A8-09.7
43
44

C0-10A11 /C0-10.1



/C1-03.8 INP1/S

+24V/D-SPZ /D1-15.2

+24V/R1-SPZ /D1-15.2

+24V/F-SPZ /D1-15.2

Prioritaet 1
Kabinentuere
geschlossen

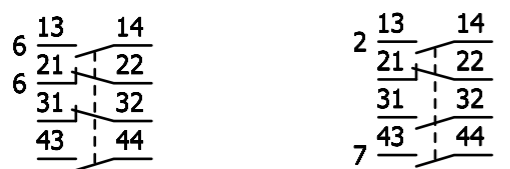
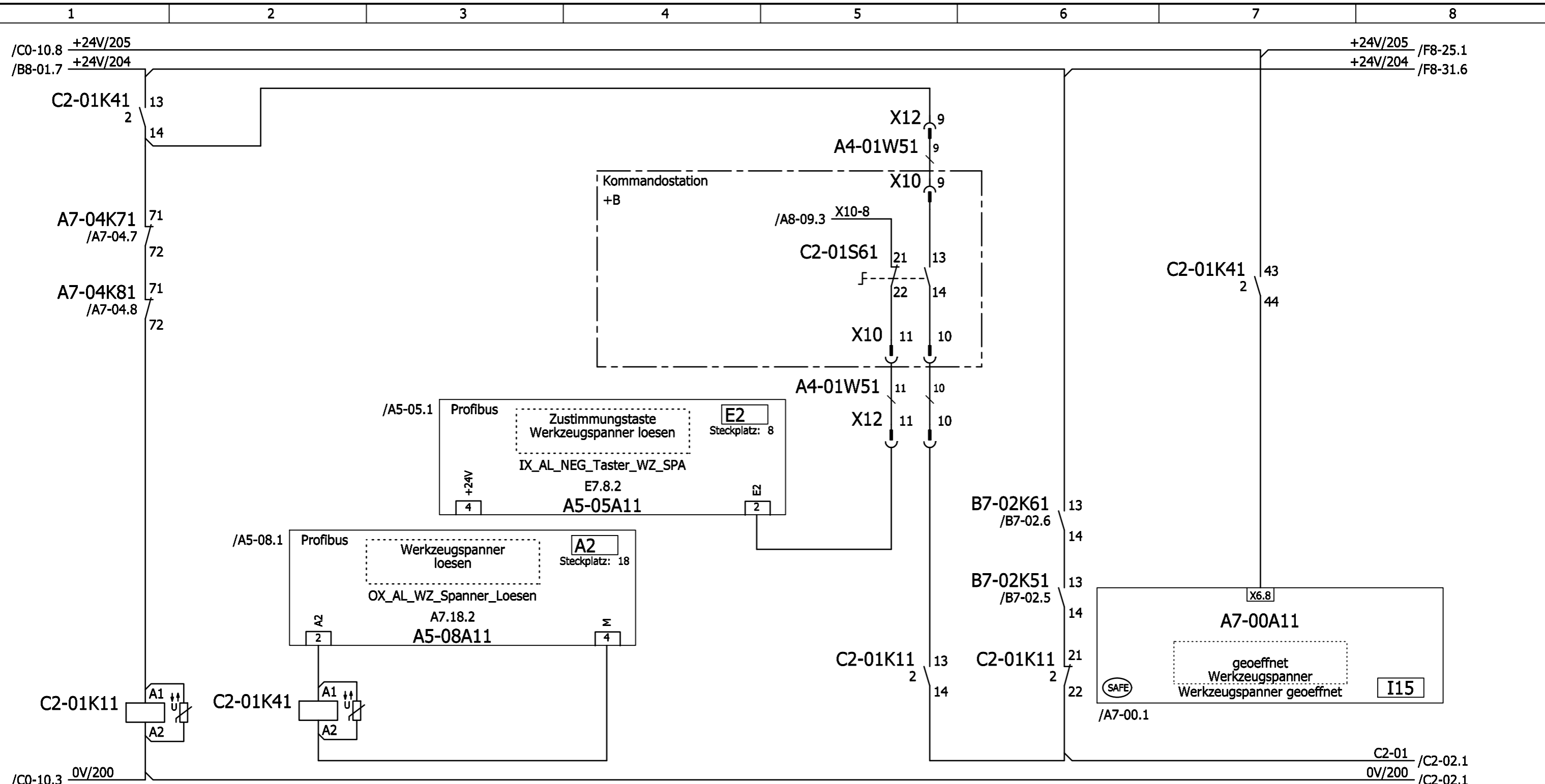
Prioritaet 2
Zustimmungstaste

Prioritaet 2
4.Betriebsart

Alle Leitungen ohne Querschnittsangabe sind H0,5 bl 0,75mm²

c			Datum	16.09.2004	Serie	4216	DECKEL MAHO Seebach GmbH	Hauptantrieb Ueberwachung Drehzahl	DMF 250L / CNC840D	=	vor:	
b			Bearb.	KOOS	525007	+S				nach:		
a			Gepr.							Blatt C1-06		
Änderung		Datum	Name	Norm	Ersatz durch:	Ersatz für:	Ursprung:	Sprache:	DEU	Zeichnungs-Nr.:	2724231	1 Bl.

Eigentum und Urheberrecht steht der DECKEL MAHO Seebach GmbH zu. >> Schutzvermerk nach DIN 34 beachten. <<

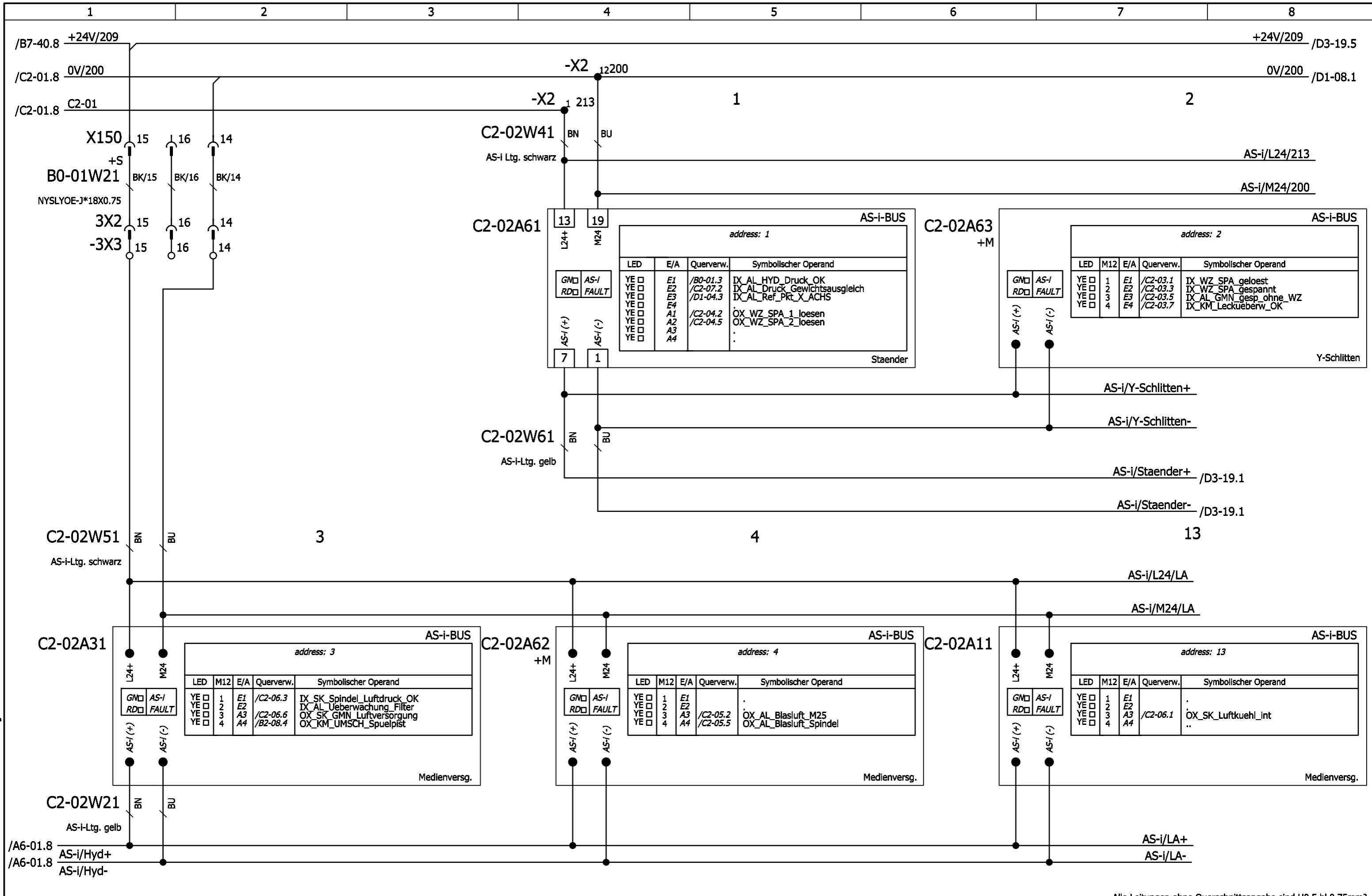


Werkzeugspanner
Handbetrieb

Werkzeugspanner
loesen

Alle Leitungen ohne Querschnittsangabe sind H0,5 bl 0,75mm²

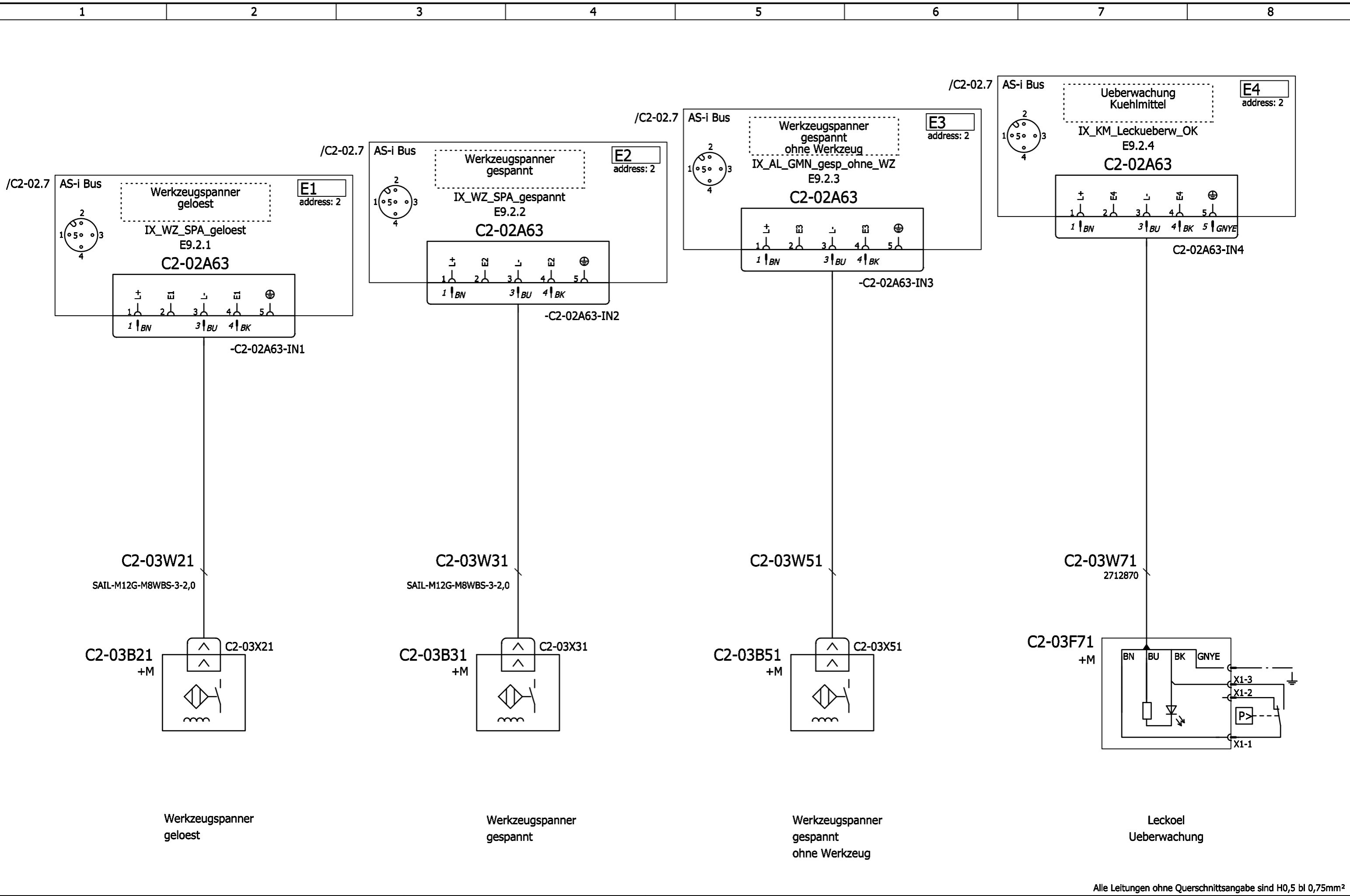
c			Datum	16.09.2004	Serie	4216	DECKEL MAHO Seebach GmbH	Werkzeugspanner Handbetrieb	DMF 250L / CNC840D	=	vor:
b			Bearb.	KOOS	525007	+S				nach:	
a			Gepr.							Blatt C2-01	
Änderung		Datum	Name	Norm	Ersatz durch:	Ersatz für:	Ursprung:	Sprache: DEU		Zeichnungs-Nr.: 2724231	1 Bl.



Eigentum und Urheberrecht steht der DECKEL MAHO Seebach GmbH zu. >> Schutzvermerk nach DIN 34 beachten. <<

c		Datum		16.09.2004	Serie		4216	DECKEL MAHO Seebach GmbH		Werkzeugspanner AS-i BUS		DMF 250L / CNC840D		=.		vor:							
b		Bearb.		KOOS	525007		+M							nach:									
a		Gepr.												Blatt C2-02									
Änderung		Datum		Name		Norm		Ersatz durch:		z29		Ersatz für:		z28		Ursprung:							
												Alle Leitungen ohne Querschnittsangabe sind H0,5 bl 0,75mm ²		Sprache:		DEU		Zeichnungs-Nr.:		2724231		1 Bl.	

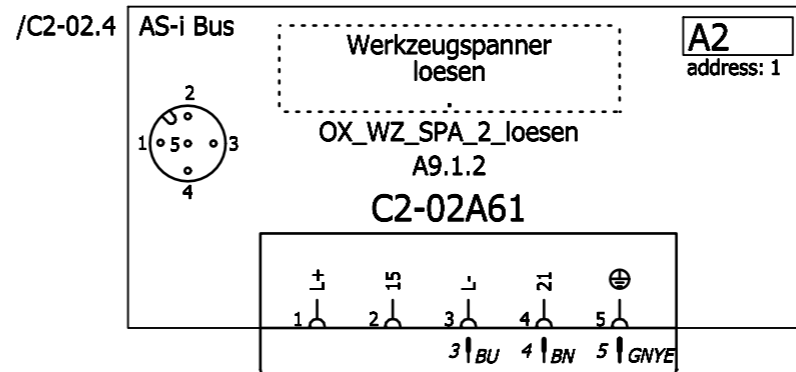
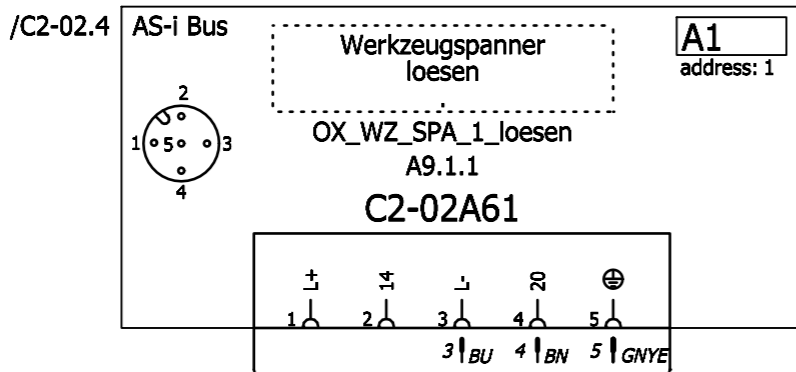
Eigentum und Urheberrecht steht der DECKEL MAHO Seebach GmbH zu. >> Schutzvermerk nach DIN 34 beachten. <<



c		Datum 16.09.2004		Serie 4216		DECKEL MAHO Seebach GmbH		Werkzeugspanner Ueberwachung		DMF 250L / CNC840D		=.		vor:	
b		Bearb. KOOS		525007								+M		nach:	
a		Gepr.		Ersatz durch: \z29								Ersatz für: \z28		Ursprung:	

Alle Leitungen ohne Querschnittsangabe sind H0,5 bl 0,75mm²

Eigentum und Urheberrecht steht der DECKEL MAHO Seebach GmbH zu. >> Schutzvermerk nach DIN 34 beachten. <<

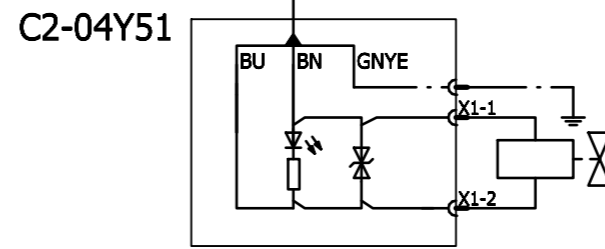
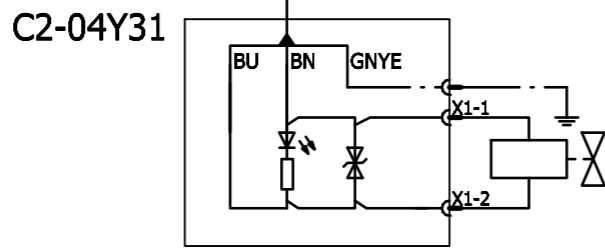


C2-02A61-OUT1

C2-02A61-OUT2

C2-04W31
SAI-VSA-M12G-0,9

C2-04W51
SAI-VSA-M12G-0,9



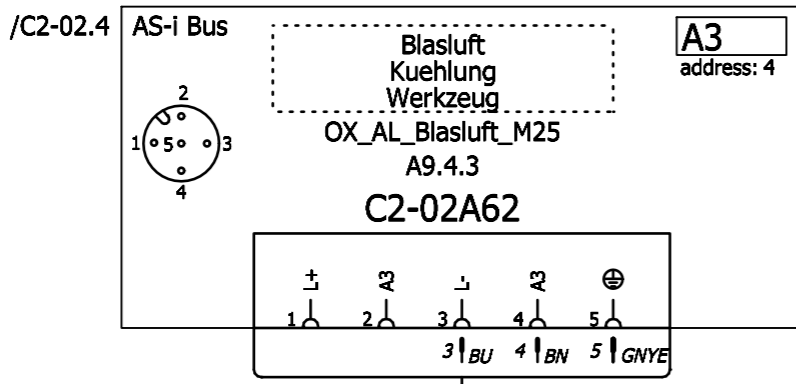
Werkzeugspanner
loesen

Werkzeugspanner
loesen

Alle Leitungen ohne Querschnittsangabe sind H0,5 bl 0,75mm²

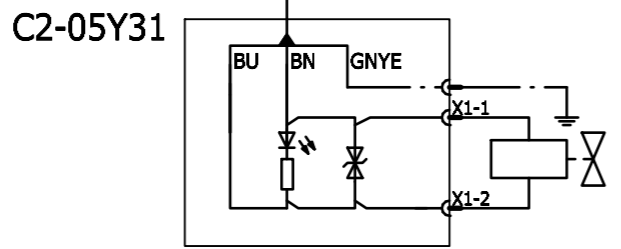
c			Datum	16.09.2004	Serie	4216	DECKEL MAHO Seebach GmbH	Werkzeugspanner Ventile	DMF 250L / CNC840D	=.	vor:
b			Bearb.	KOOS	525007	+M				nach:	
a			Gepr.							Blatt C2-04	
Änderung		Datum	Name	Norm	Ersatz durch:	\z29	Ersatz für:	\z28	Ursprung:	Sprache:	DEU
										Zeichnungs-Nr.:	2724231
											1 Bl.

Eigentum und Urheberrecht steht der DECKEL MAHO Seebach GmbH zu. >> Schutzvermerk nach DIN 34 beachten. <<

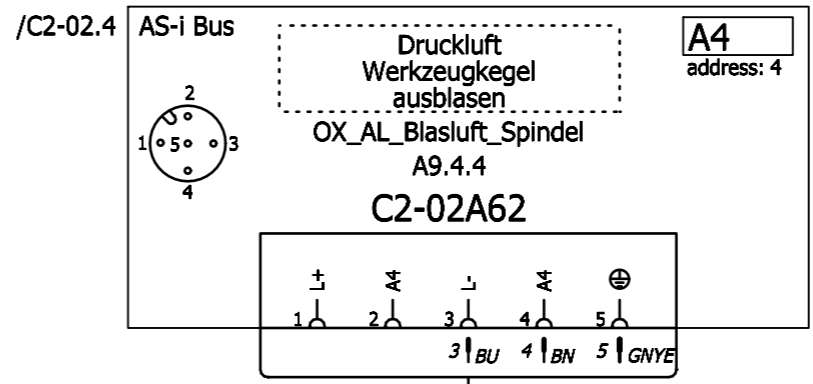


-C2-02A62-OUT3

C2-05W31
SAI-VSA-M12G-0,9

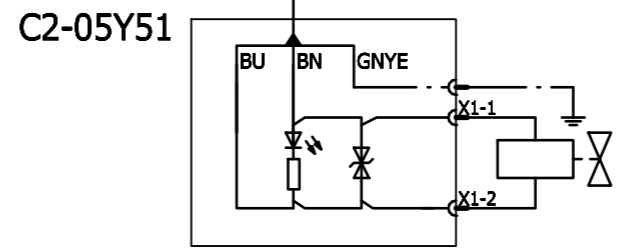


Blasluft
Kuehlung
Werkzeug



-C2-02A62-OUT4

C2-05W51
SAI-VSA-M12G-0,9

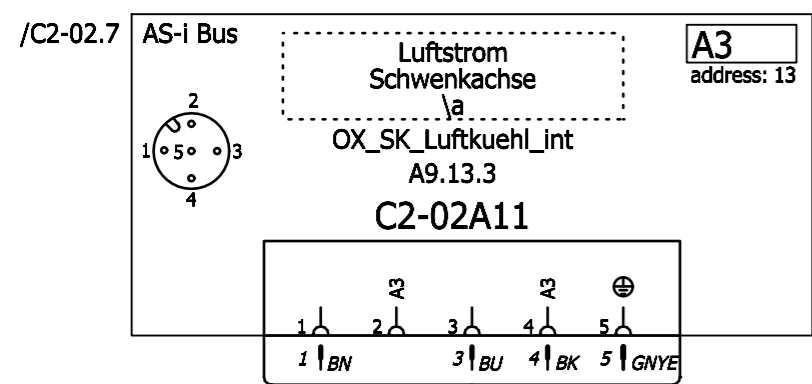


Druckluft
Werkzeugkegel
ausblasen

Alle Leitungen ohne Querschnittsangabe sind H0,5 bl 0,75mm²

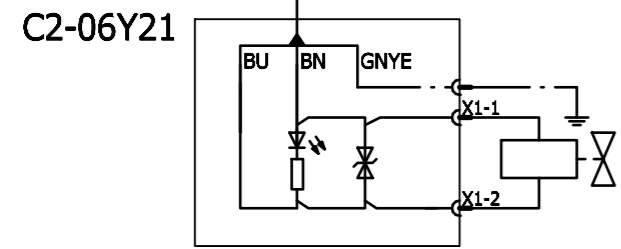
c			Datum	16.09.2004	Serie	4216	DECKEL MAHO Seebach GmbH	Spindelstock Blasluft	DMF 250L / CNC840D	=.	vor:			
b			Bearb.	KOOS	525007	+M				nach:				
a			Gepr.							Blatt C2-05				
Änderung		Datum	Name	Norm	Ersatz durch:	\z29	Ersatz für:	\z28	Ursprung:	Sprache:	DEU	Zeichnungs-Nr.:	2724231	1 Bl.

Eigentum und Urheberrecht steht der DECKEL MAHO Seebach GmbH zu. >> Schutzvermerk nach DIN 34 beachten. <<

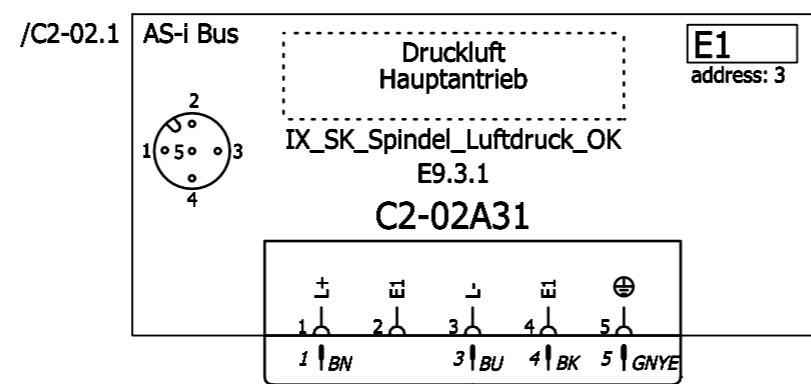


-C2-02A11-OUT3

C2-06W21
2712791 1,2m

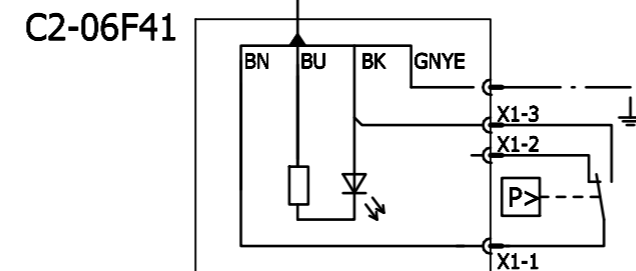


Luftstrom
Schwenkachse

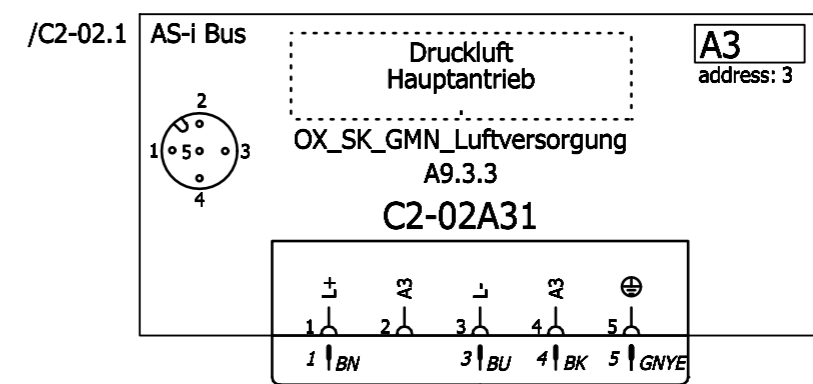


-C2-02A31-IN1

C2-06W41
2712791 1,2m

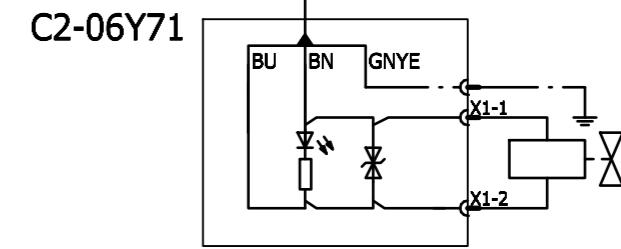


Ueberwachung
Druckluft



-C2-02A31-OUT3

C2-06W51
SAI-VSA-M12G-0,9

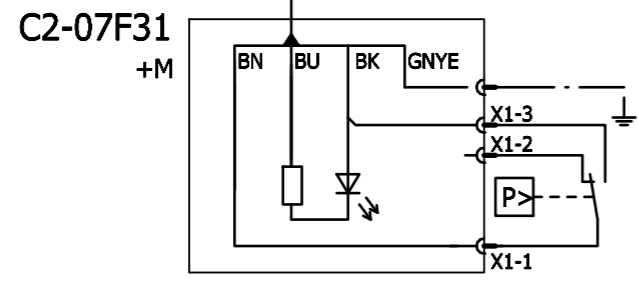
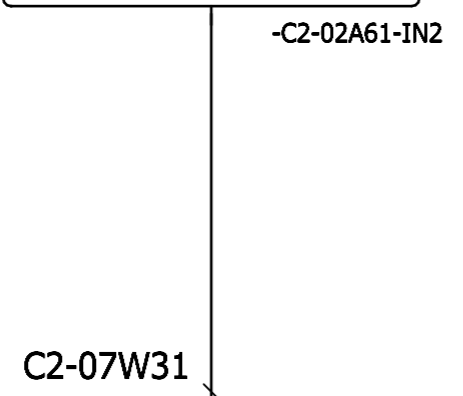
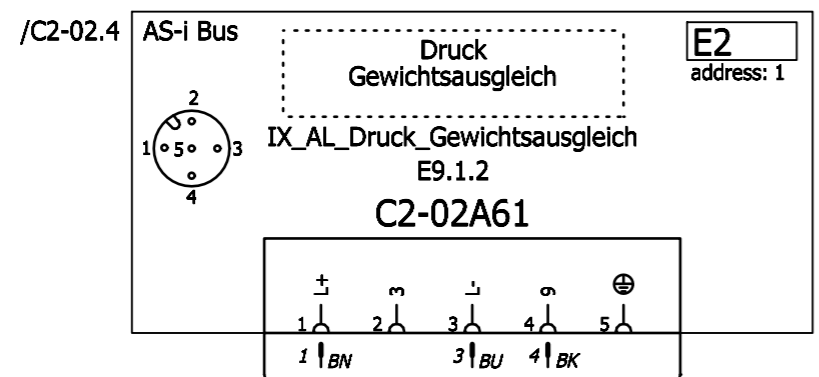


Druckluft
Hauptantrieb

Alle Leitungen ohne Querschnittsangabe sind H0,5 bl 0,75mm²

c			Datum	16.09.2004	Serie	4216	DECKEL MAHO Seebach GmbH	Spindelstock Ueberwachung Druckluft	DMF 250L / CNC840D	=.	vor:
b			Bearb.	KOOS	525007	+M				nach:	
a			Gepr.							Blatt C2-06	
Änderung		Datum	Name	Norm	Ersatz durch:	\z29	Ersatz für:	\z28	Ursprung:	Sprache:	DEU
										Zeichnungs-Nr.:	2724231
											1 Bl.

Eigentum und Urheberrecht steht der DECKEL MAHO Seebach GmbH zu. >> Schutzvermerk nach DIN 34 beachten. <<

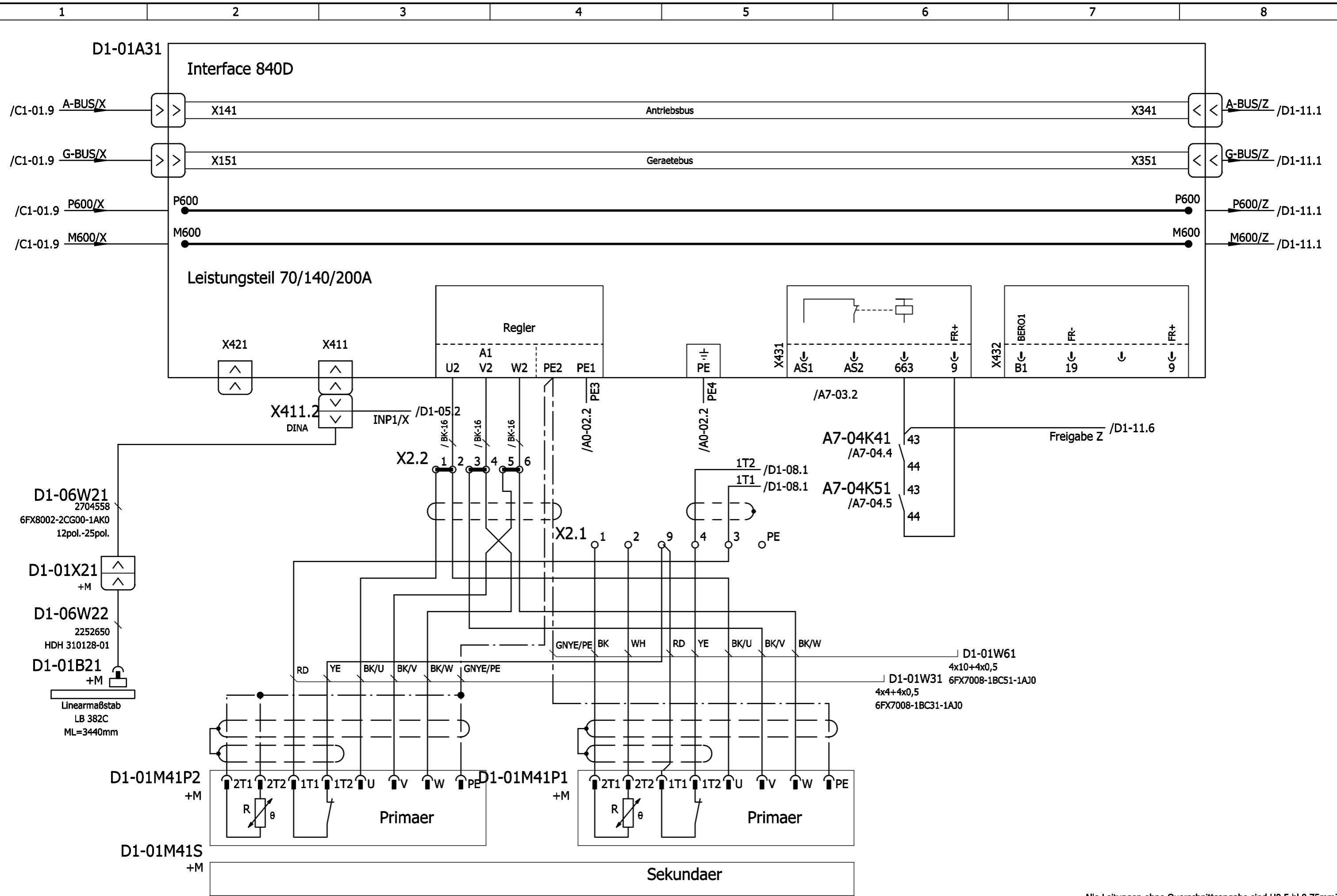


Gewichtsausgleich

Alle Leitungen ohne Querschnittsangabe sind H0,5 bl 0,75mm²

c			Datum	16.09.2004	Serie	4216	DECKEL MAHO Seebach GmbH	Spindelstock Überwachung Gewichtsausgleich	DMF 250L / CNC840D	=.	vor:		
b		Bearb.	KOOS	525007	+M	nach:							
a		Gepr.			Blatt	C2-07							
Änderung	Datum	Name	Norm	Ersatz durch:	\z29	Ersatz für:	\z28	Ursprung:	Sprache:	DEU	Zeichnungs-Nr.:	2724231	1 Bl.

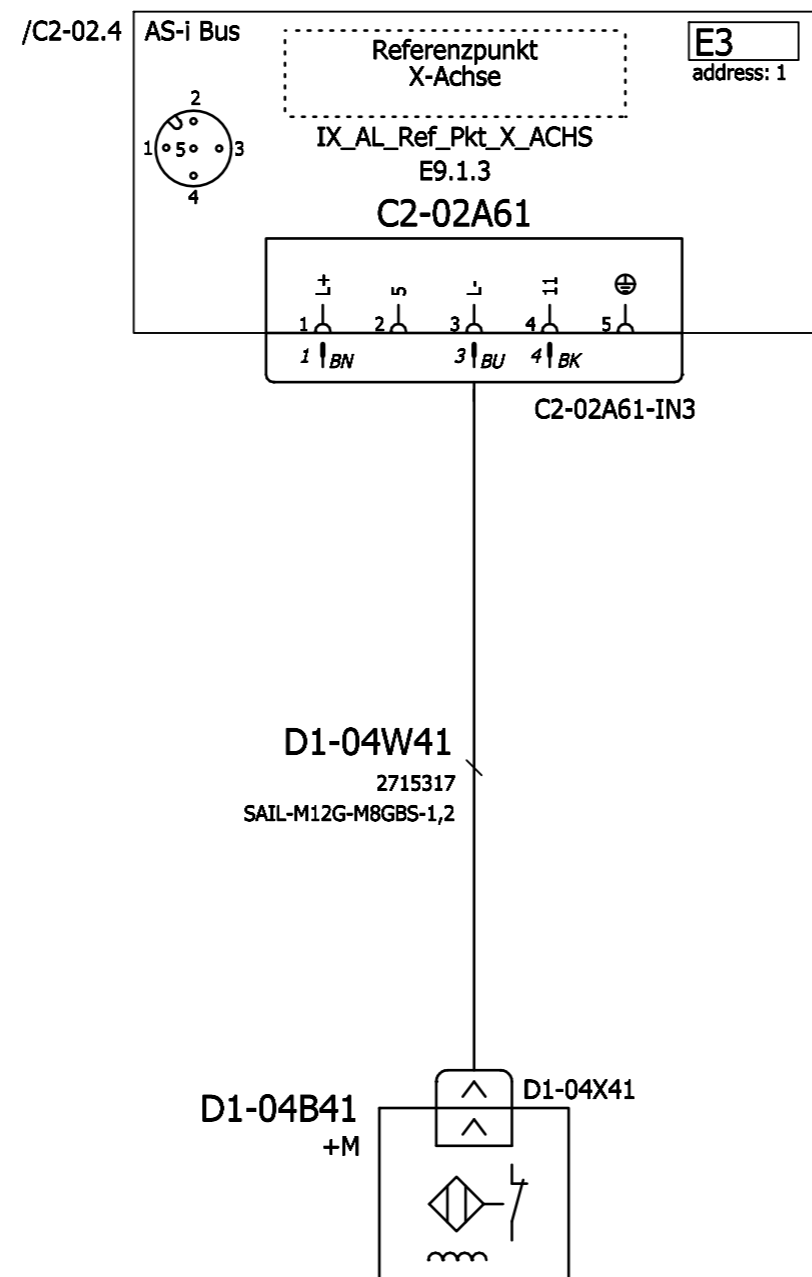
Eigentum und Urheberrecht steht der DECKEL MAHO Seebach GmbH zu. >> Schutzvermerk nach DIN 34 beachten. <<



Alle Leitungen ohne Querschnittsangabe sind H0,5 bl 0,75mm²

c			Datum	16.09.2004	Serie	4216	DECKEL MAHO Seebach GmbH	X-Achse AC-Antriebsmodul	DMF 250L / CNC840D	=.	vor:	
b			Bearb.	KOOS	525007	+S				nach:		
a			Gepr.							Blatt D1-01		
Änderung		Datum	Name	Norm	Ersatz durch:	Ersatz für:	Ursprung:	Sprache:	DEU	Zeichnungs-Nr.:	2724231	1 Bl.

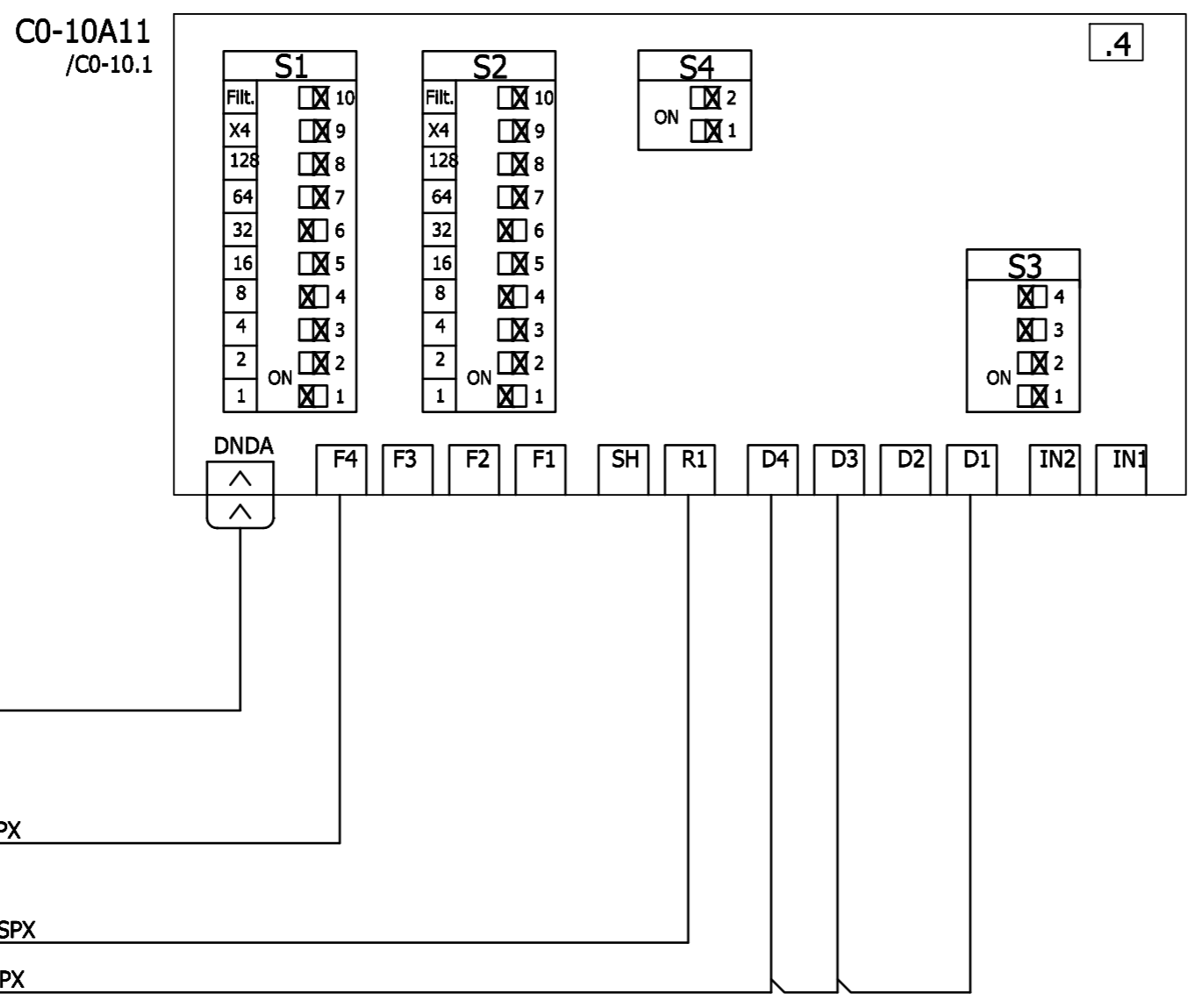
Eigentum und Urheberrecht steht der DECKEL MAHO Seebach GmbH zu. >> Schutzvermerk nach DIN 34 beachten. <<



Alle Leitungen ohne Querschnittsangabe sind H0,5 bl 0,75mm²

c			Datum	16.09.2004	Serie	4216	DECKEL MAHO Seebach GmbH	X-Achse Referenzpunkt	DMF 250L / CNC840D	=.	vor:
b		Bearb.	KOOS	525007	+M	nach:					
a		Gepr.			Blatt	D1-04					
Änderung	Datum	Name	Norm	Ersatz durch:	Ersatz für:	Ursprung:	Sprache:	DEU	Zeichnungs-Nr.:	2724231	1 Bl.

Eigentum und Urheberrecht steht der DECKEL MAHO Seebach GmbH zu. >> Schutzvermerk nach DIN 34 beachten. <<



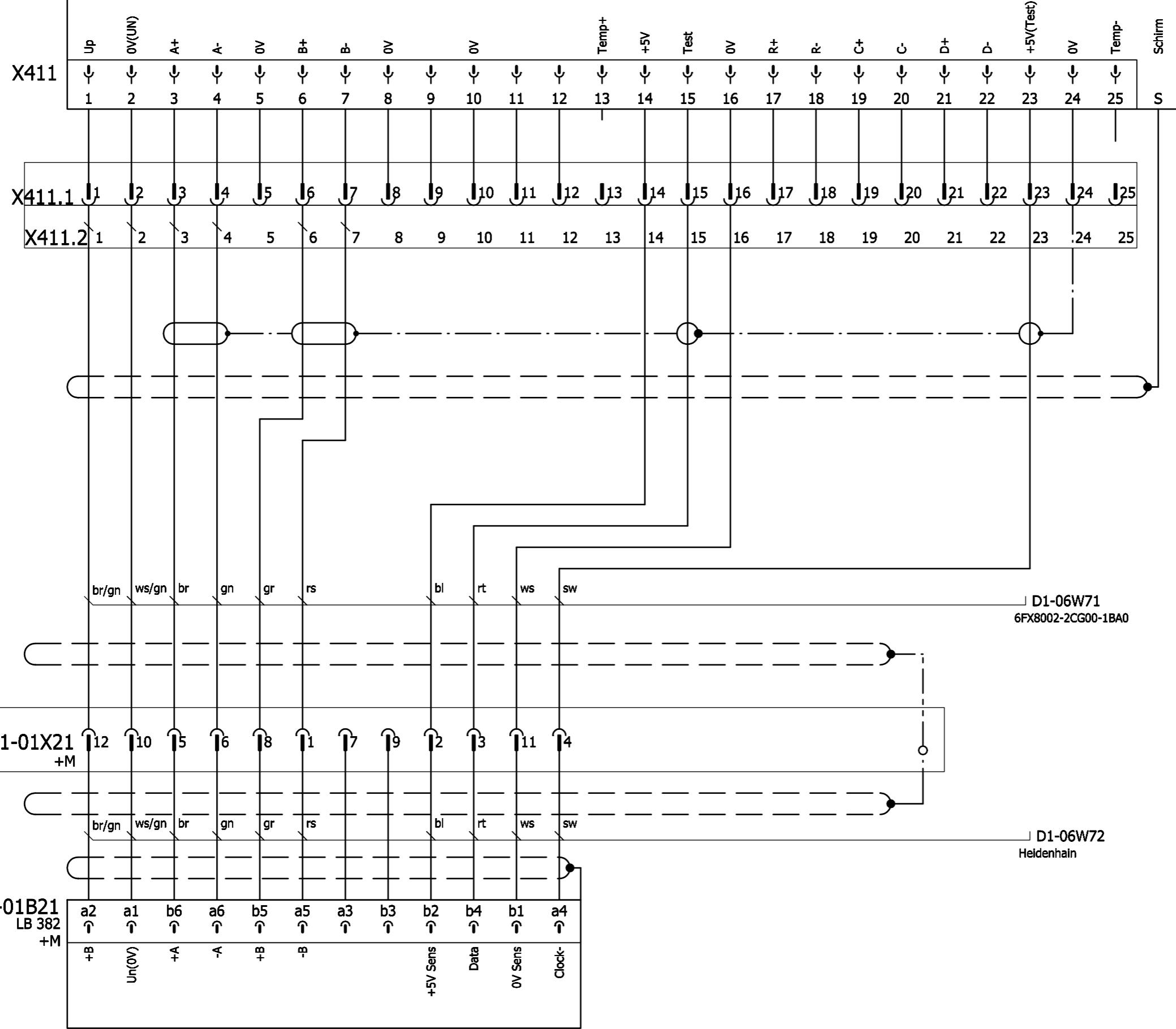
Alle Leitungen ohne Querschnittsangabe sind H0,5 bl 0,75mm²

c			Datum	16.09.2004	Serie	4216	DECKEL MAHO Seebach GmbH	X-Achse Ueberwachung Drehzahl	DMF 250L / CNC840D	=	vor:
b			Bearb.	KOOS	525007	+S				nach:	
a			Gepr.							Blatt D1-05	
Änderung		Datum	Name	Norm	Ersatz durch:	Ersatz für:	Ursprung:	Sprache: DEU		Zeichnungs-Nr.: 2724231	1 Bl.

Eigentum und Urheberrecht steht der DECKEL MAHO Seebach GmbH zu. >> Schutzvermerk nach DIN 34 beachten. <<

D1-01A21

6SN1118-0DG23-0AA0



LB 382

Alle Leitungen ohne Querschnittsangabe sind H0,5 bl 0,75mm²

c			Datum	16.09.2004	Serie 4216 525007	DECKEL MAHO Seebach GmbH	X-Achse Messsystem	DMF 250L / CNC840D	=.	vor:
b		Bearb.	KOOS							
a		Gepr.								
Änderung	Datum	Name	Norm	Ersatz durch:	Ersatz für:	Ursprung:	Sprache:	DEU	Zeichnungs-Nr.:	Blatt D1-06 1 Bl.

Datum 16.09.2004
 Bearb. KOOS
 Gepr.

Serie 4216
 525007

DECKEL MAHO
 Seebach GmbH

X-Achse
 Messsystem

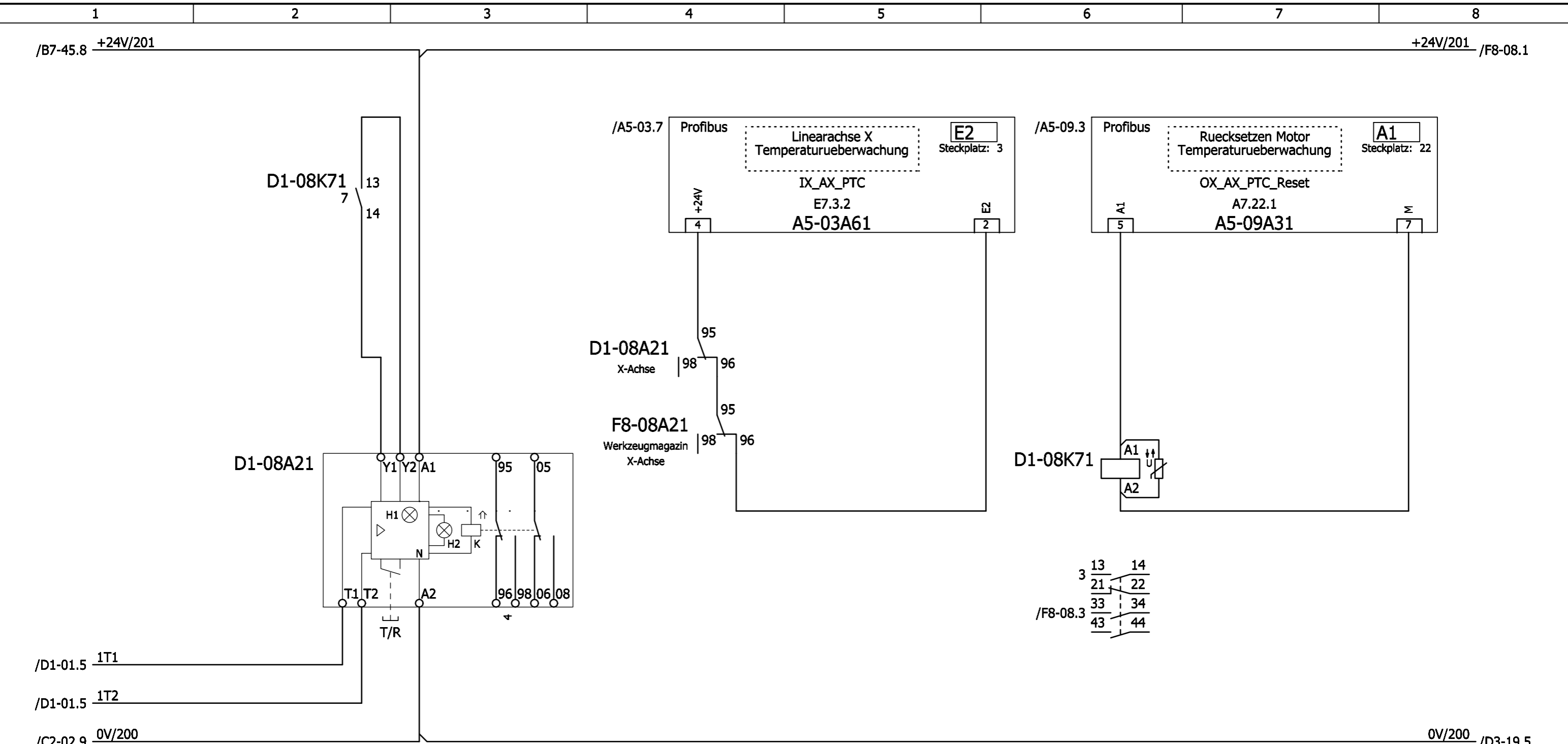
DMF 250L / CNC840D

Sprache: DEU

Zeichnungs-Nr.: 2724231

Blatt D1-06
 1 Bl.

Eigentum und Urheberrecht steht der DECKEL MAHO Seebach GmbH zu. >> Schutzvermerk nach DIN 34 beachten. <<



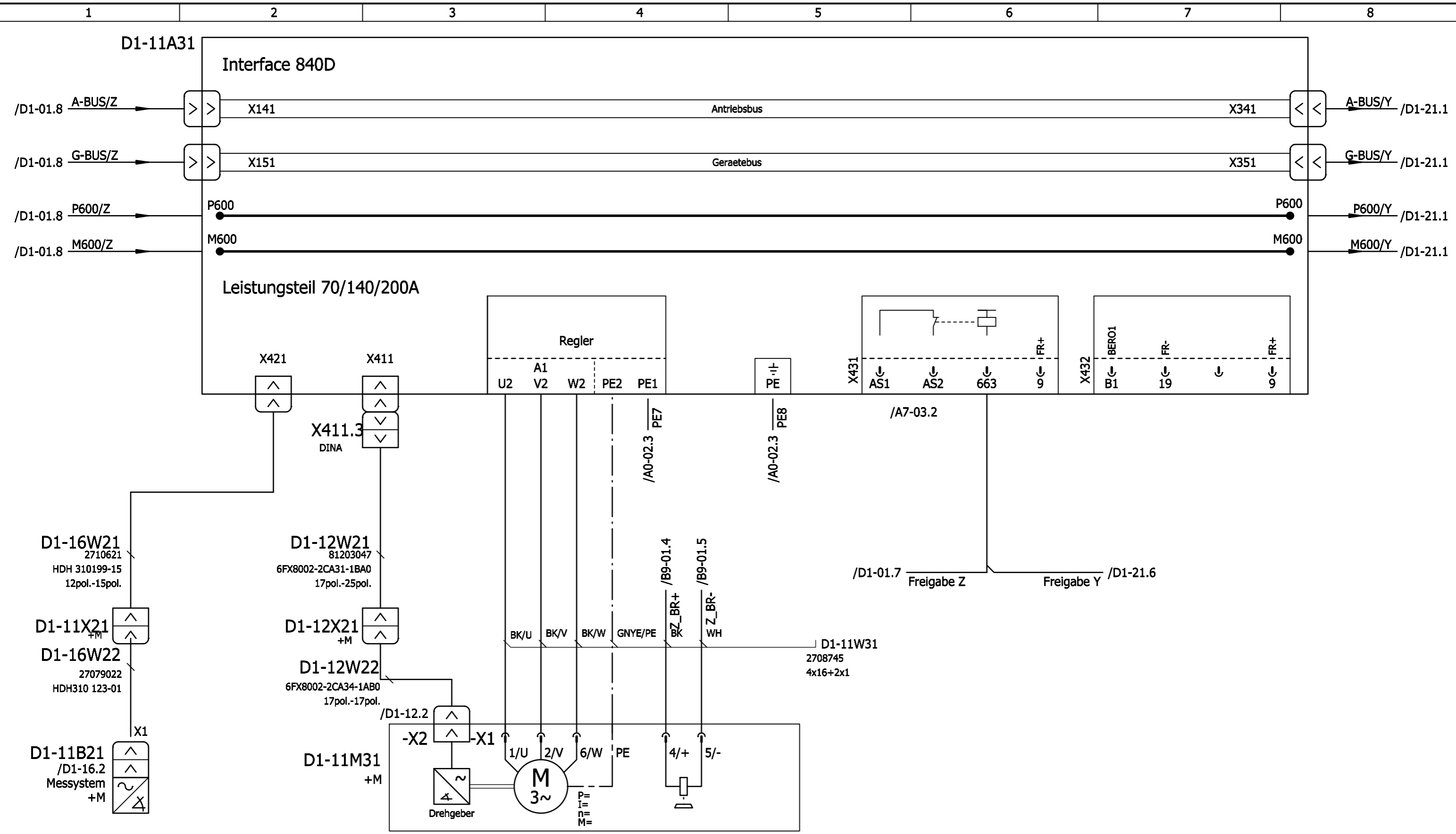
/D1-01.5 1T1
 /D1-01.5 1T2
 /C2-02.9 0V/200

0V/200 /D3-19.5

Alle Leitungen ohne Querschnittsangabe sind H0,5 bl 0,75mm²

c			Datum	16.09.2004	Serie	4216	DECKEL MAHO Seebach GmbH	X-Achse Temperaturueberwachung	DMF 250L / CNC840D		=.	vor:
b			Bearb.	KOOS	525007				+S	nach:		
a			Gepr.						Sprache:	DEU	Zeichnungs-Nr.:	2724231
Änderung		Datum	Name	Norm	Ersatz durch:	Ersatz für:	Ursprung:					1 Bl.

Eigentum und Urheberrecht steht der DECKEL MAHO Seebach GmbH zu. >> Schutzvermerk nach DIN 34 beachten. <<



DIGI-MESSYSTEM*LS486C*ML=920

1FT6108-8AF71-4AH1
Motor
Z-Achse

Alle Leitungen ohne Querschnittsangabe sind H0,5 bl 0,75mm²

c			Datum	16.09.2004	Serie	4216	DECKEL MAHO Seebach GmbH	Z-Achse AC-Antriebsmodul	DMF 250L / CNC840D	=.	vor:	
b			Bearb.	KOOS	525007	+S				nach:		
a			Gepr.							Blatt D1-11		
Änderung		Datum	Name	Norm	Ersatz durch:	Ersatz für:	Ursprung:	Sprache:	DEU	Zeichnungs-Nr.:	2724231	1 Bl.

Eigentum und Urheberrecht steht der DECKEL MAHO Seebach GmbH zu. >> Schutzvermerk nach DIN 34 beachten. <<

D1-01A21

X411

X411.1

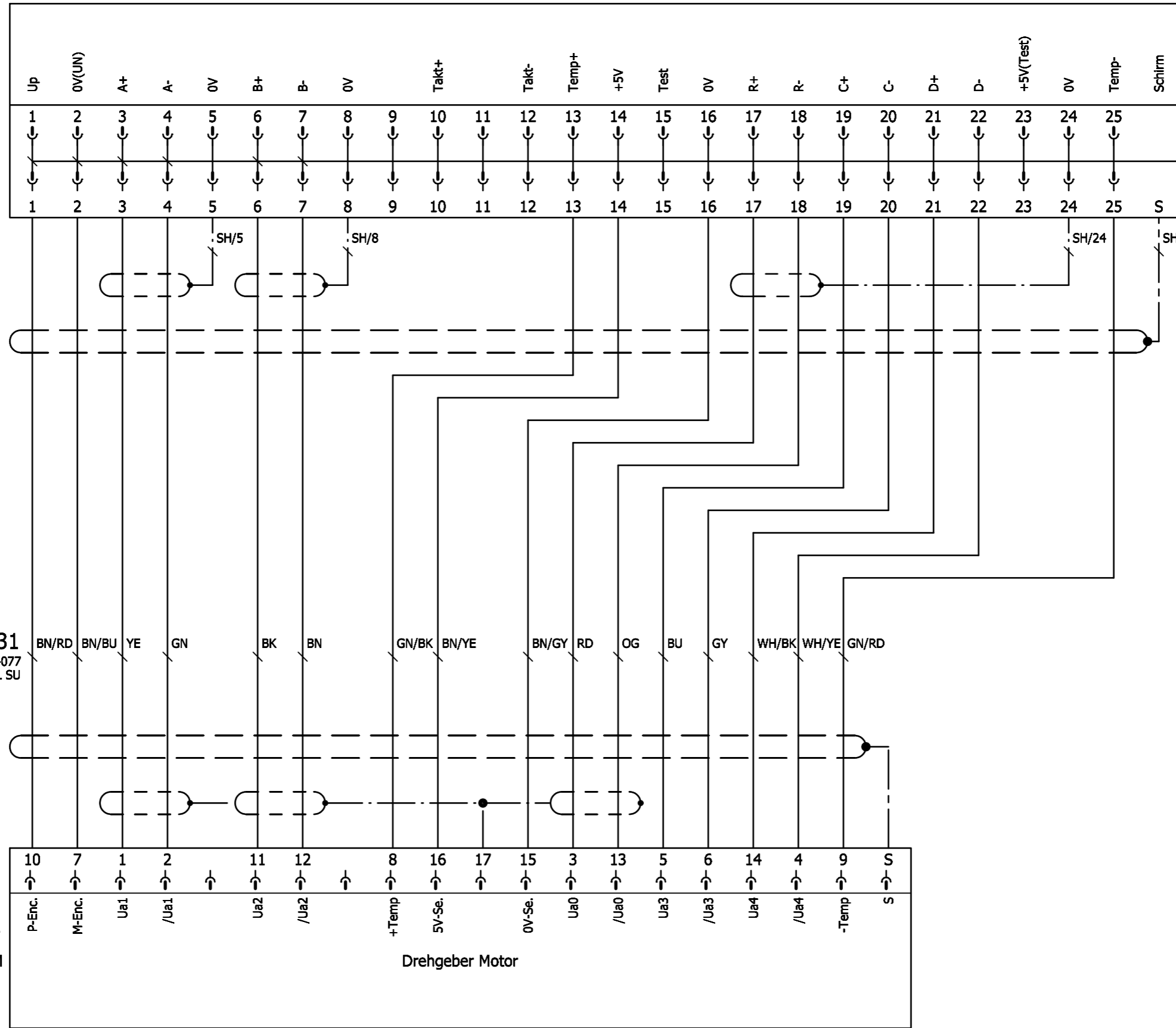
D1-12W31

81244077
A-LTG*6M*SIG.17POL-25POL SU

-X2
/D1-11.3

D1-11M31

+M

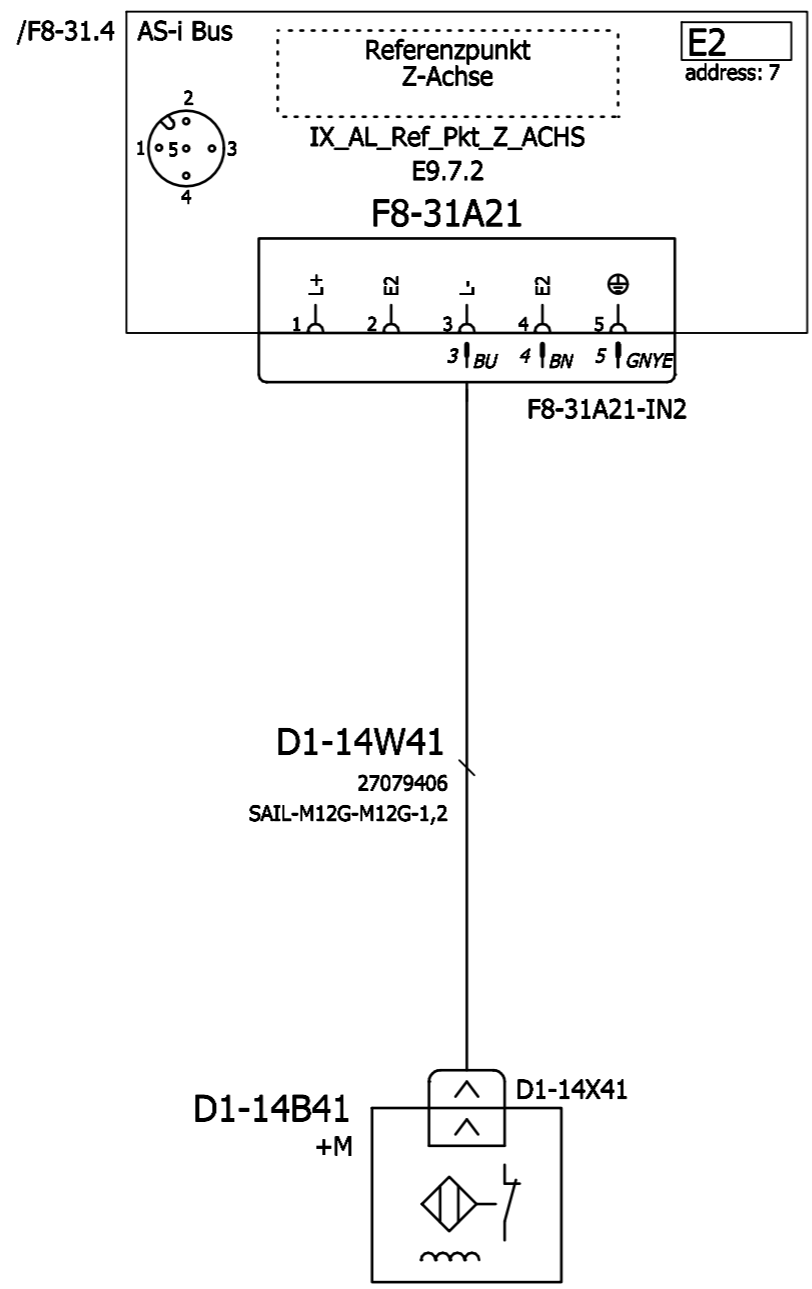


DNDA

Alle Leitungen ohne Querschnittsangabe sind H0,5 bl 0,75mm²

c			Datum	16.09.2004	Serie 4216 525007	DECKEL MAHO Seebach GmbH	Z-Achse Impulsgeber	DMF 250L / CNC840D	=	vor:	
b		Bearb.	KOOS	+S					nach:		
a		Gepr.		Sprache:					Blatt D1-12		
Änderung			Datum	Name	Norm	Ersatz durch:	Ersatz für:	Ursprung:	DEU	Zeichnungs-Nr.: 2724231	1 Bl.

Eigentum und Urheberrecht steht der DECKEL MAHO Seebach GmbH zu. >> Schutzvermerk nach DIN 34 beachten. <<

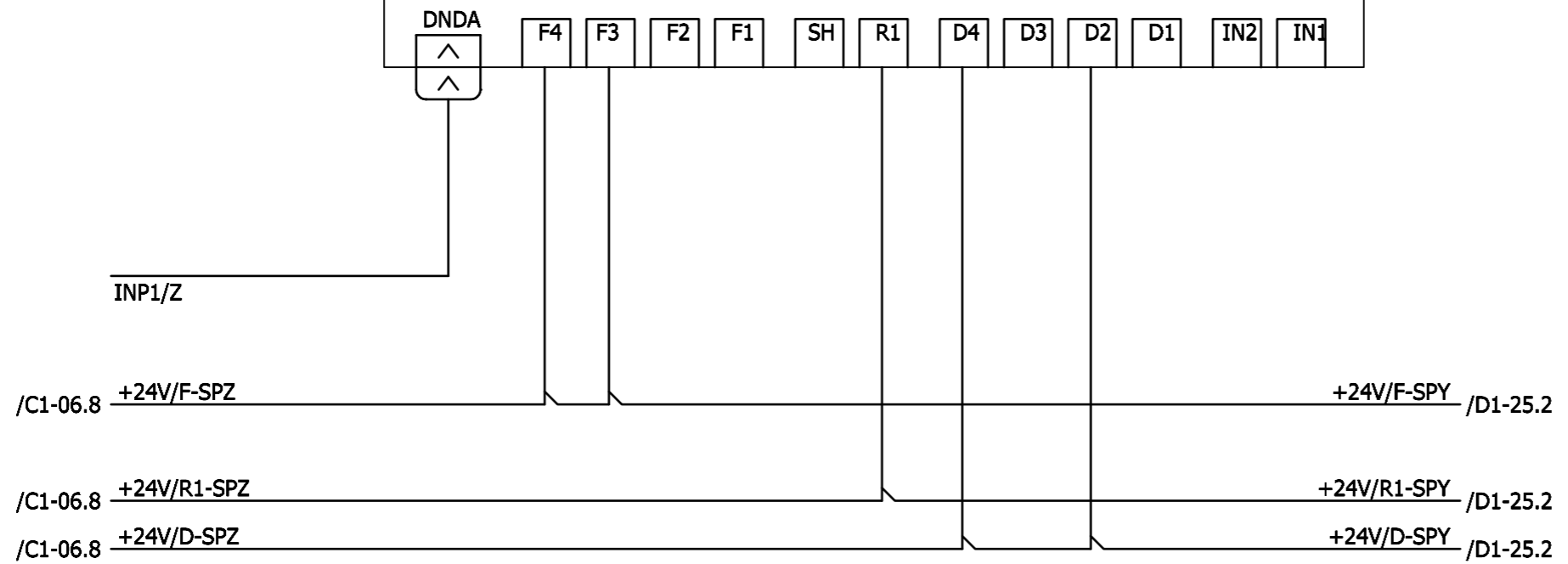
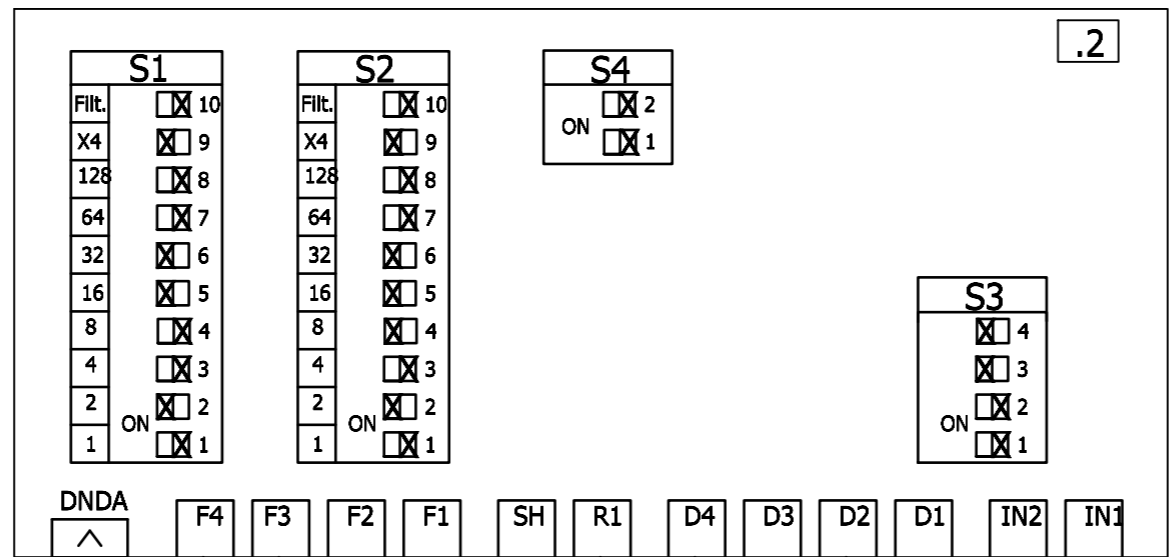


Alle Leitungen ohne Querschnittsangabe sind H0,5 bl 0,75mm²

c			Datum	16.09.2004	Serie	4216	DECKEL MAHO Seebach GmbH	Z-Achse Referenzpunkt	DMF 250L / CNC840D	=.	vor:
b			Bearb.	KOOS	525007	+M				nach:	
a			Gepr.							Blatt D1-14	
Änderung		Datum	Name	Norm	Ersatz durch:	Ersatz für:	Ursprung:	Sprache: DEU		Zeichnungs-Nr.: 2724231	1 Bl.

Eigentum und Urheberrecht steht der DECKEL MAHO Seebach GmbH zu. >> Schutzvermerk nach DIN 34 beachten. <<

C0-10A11
/C0-10.1



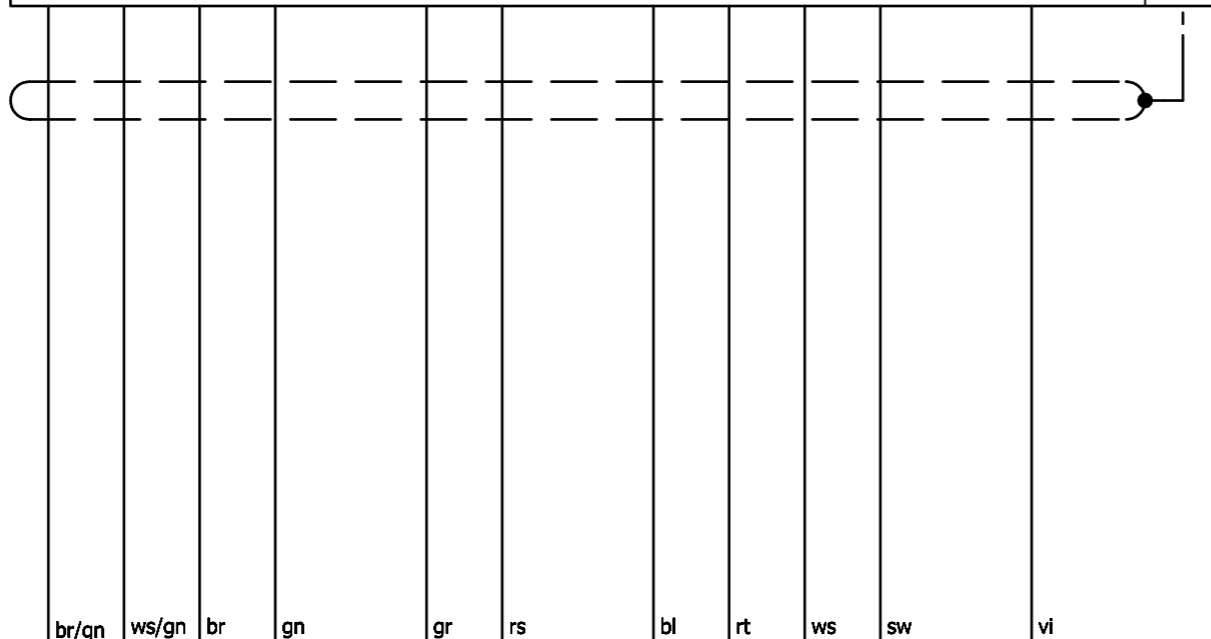
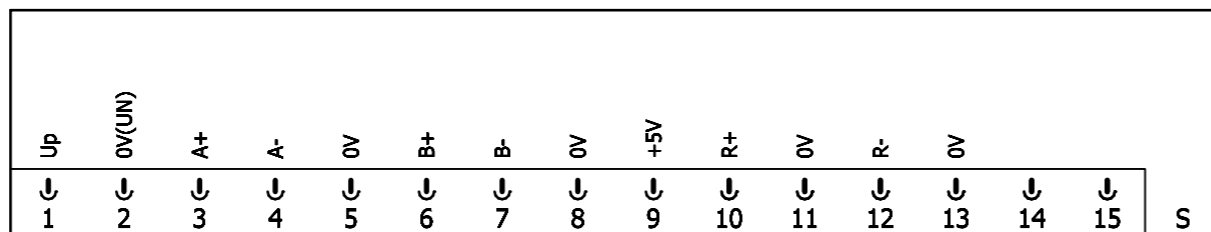
Alle Leitungen ohne Querschnittsangabe sind H0,5 bl 0,75mm²

c			Datum	16.09.2004	Serie	4216	DECKEL MAHO Seebach GmbH	Z-Achse Ueberwachung Drehzahl	DMF 250L / CNC840D	=	vor:	
b			Bearb.	KOOS	525007	+S				nach:		
a			Gepr.			Sprache:				Blatt D1-15		
Änderung			Datum	Name	Norm	Ersatz durch:	Ersatz für:	Ursprung:	DEU	Zeichnungs-Nr.:	2724231	1 Bl.

Eigentum und Urheberrecht steht der DECKEL MAHO Seebach GmbH zu. >> Schutzvermerk nach DIN 34 beachten. <<

D1-11A21

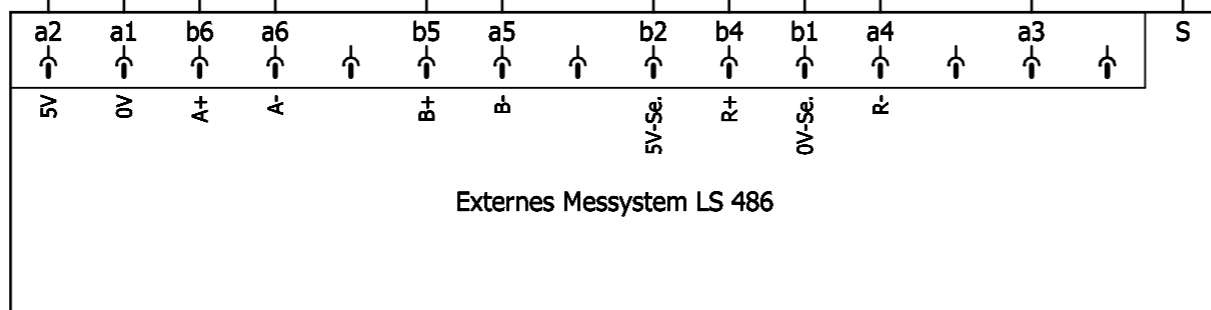
X421



D1-16W21
JE-LIYC 12x0,19mm²

D1-11B21
/D1-11.1

X1



Alle Leitungen ohne Querschnittsangabe sind H0,5 bl 0,75mm²

c			Datum	16.09.2004
b			Bearb.	KOOS
a			Gepr.	
Änderung	Datum	Name	Norm	

Serie	4216
525007	
Ersatz durch:	
Ersatz für:	
Ursprung:	

DECKEL MAHO
Seebach GmbH

Z-Achse
Messsystem

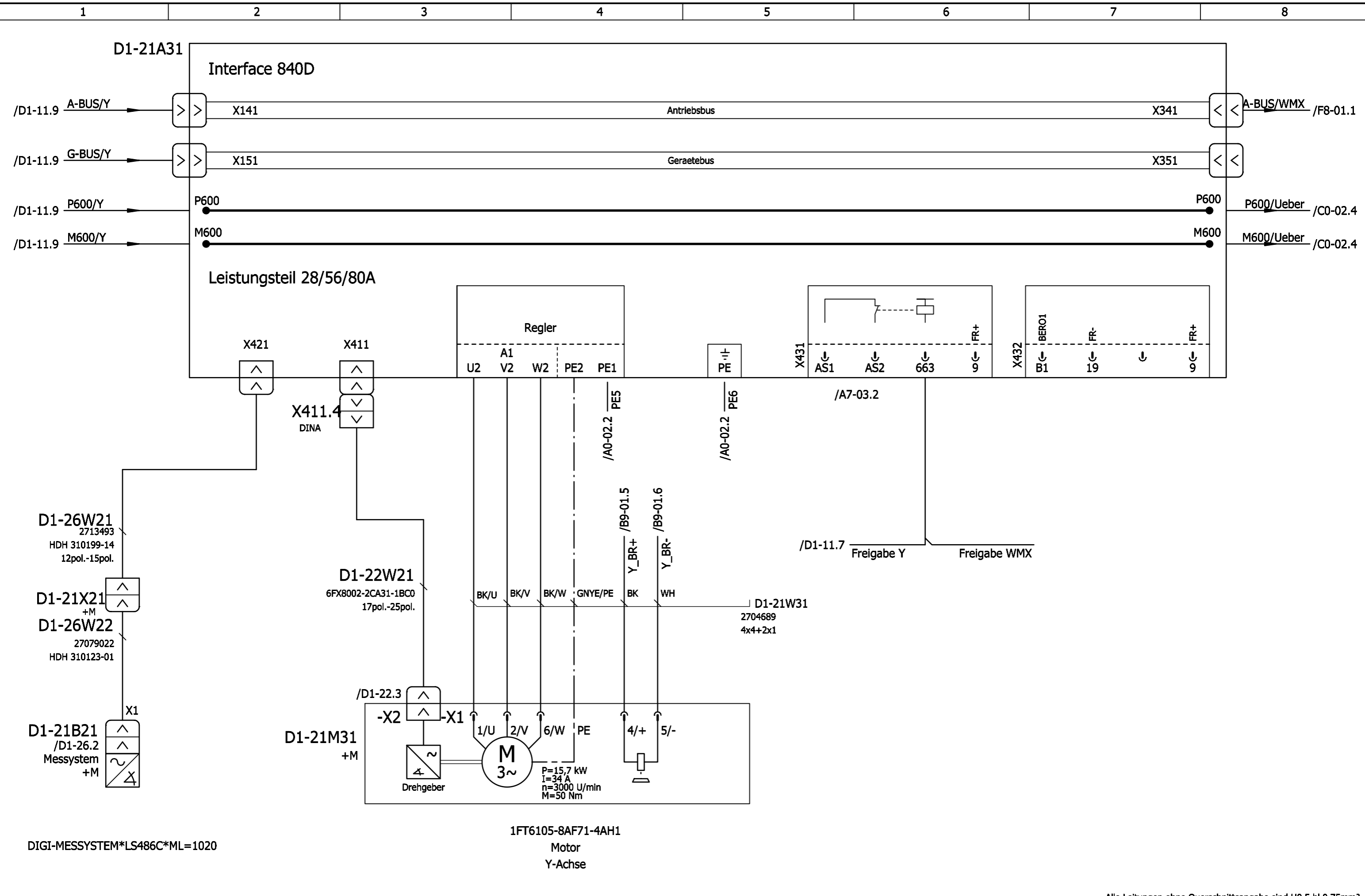
DMF 250L / CNC840D

Sprache: DEU

Zeichnungs-Nr.: 2724231

=	vor:
+S	nach:
Blatt D1-16	
1 Bl.	

Eigentum und Urheberrecht steht der DECKEL MAHO Seebach GmbH zu. >> Schutzvermerk nach DIN 34 beachten. <<



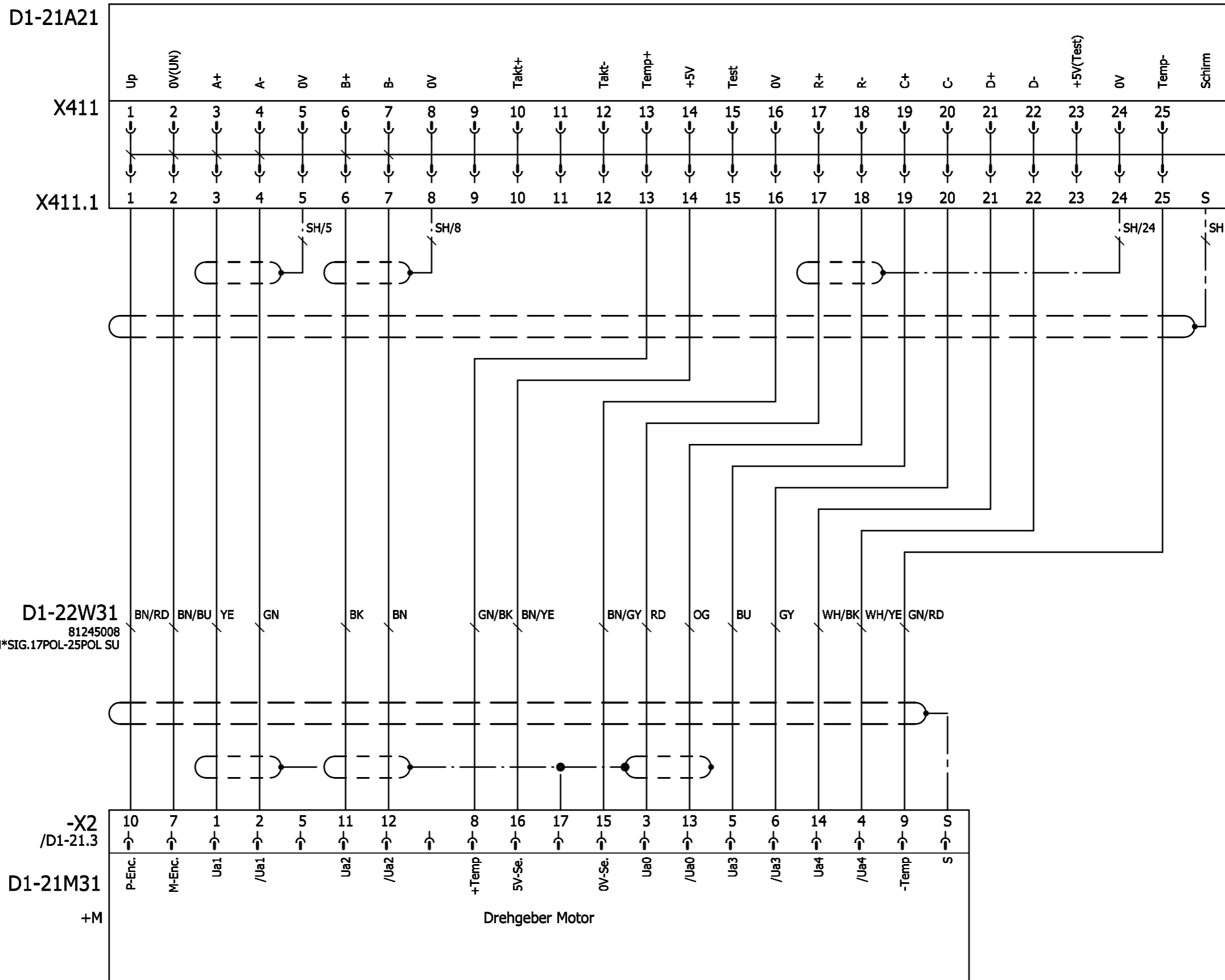
DIGI-MESSYSTEM*LS486C*ML=1020

1FT6105-8AF71-4AH1
Motor
Y-Achse

Alle Leitungen ohne Querschnittsangabe sind H0,5 bl 0,75mm²

c			Datum	16.09.2004	Serie	4216	DECKEL MAHO Seebach GmbH	Y-Achse AC-Antriebsmodul	DMF 250L / CNC840D	=.	vor:
b			Bearb.	KOOS	525007	+S				nach:	
a			Gepr.							Blatt D1-21	
Änderung		Datum	Name	Norm	Ersatz durch:	Ersatz für:	Ursprung:	Sprache: DEU		Zeichnungs-Nr.: 2724231	
										1 Bl.	

Eigentum und Urheberrecht steht der DECKEL MAHO Seebach GmbH zu. >> Schutzvermerk nach DIN 34 beachten. <<



DNDA

D1-22W31
81245008
A-LTG*8M*SIG.17POL-25POL SU

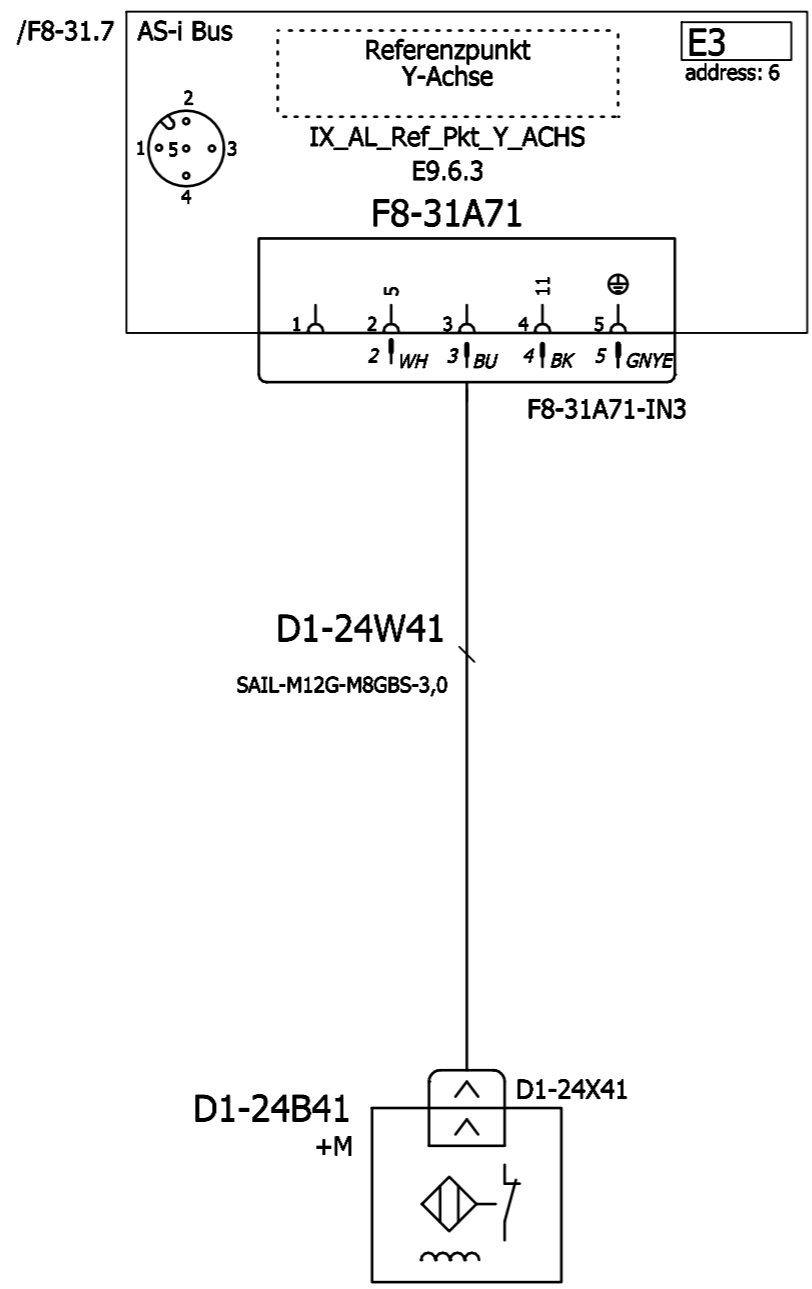
-X2
/D1-21.3
D1-21M31
+M

Drehgeber Motor

Alle Leitungen ohne Querschnittsangabe sind H0,5 bl 0,75mm²

c			Datum	16.09.2004	Serie	4216	DECKEL MAHO Seebach GmbH	Y-Achse Impulsgeber	DMF 250L / CNC840D	=	vor:	
b			Bearb.	KOOS	525007	+S				nach:		
a			Gepr.							Blatt D1-22		
Änderung		Datum	Name	Norm	Ersatz durch:	Ersatz für:	Ursprung:	Sprache:	DEU	Zeichnungs-Nr.:	2724231	1 Bl.

Eigentum und Urheberrecht steht der DECKEL MAHO Seebach GmbH zu. >> Schutzvermerk nach DIN 34 beachten. <<

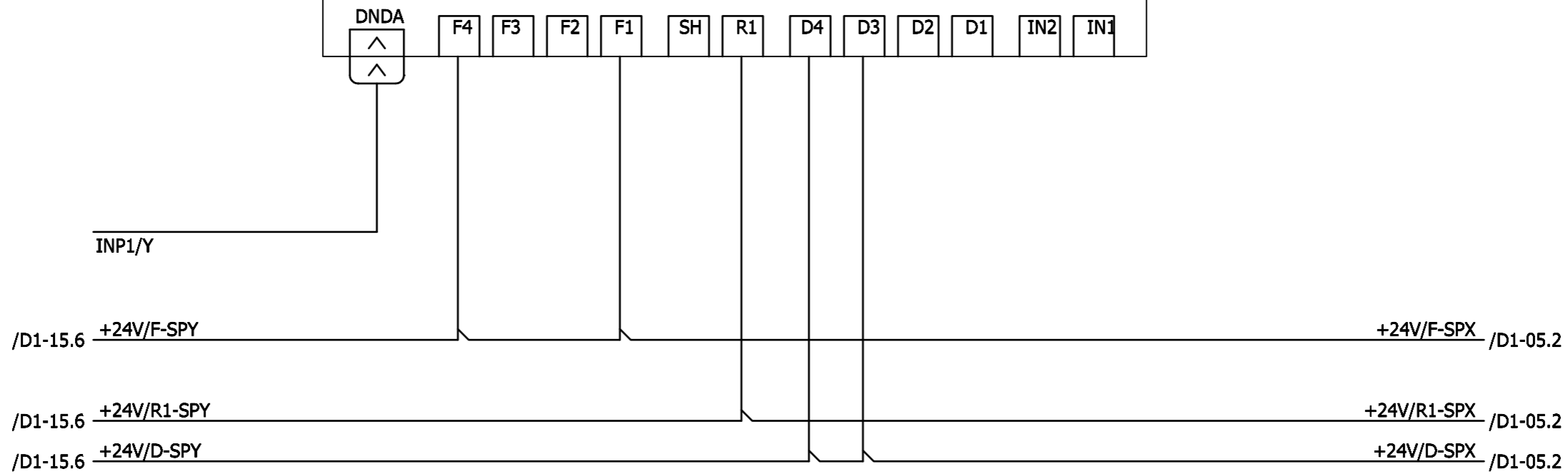
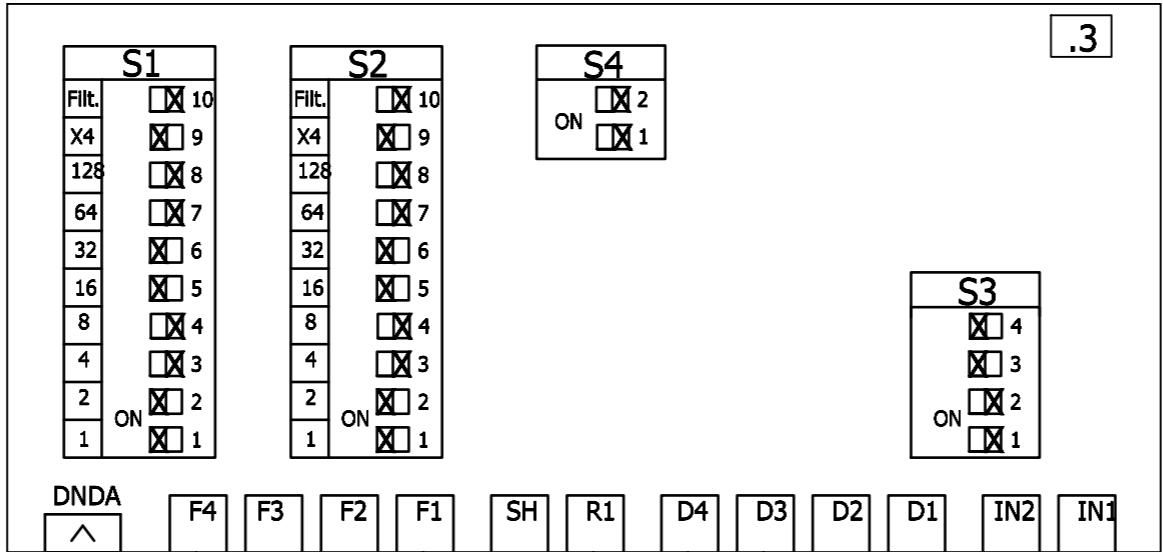


Alle Leitungen ohne Querschnittsangabe sind H0,5 bl 0,75mm²

c			Datum	16.09.2004	Serie	4216	DECKEL MAHO Seebach GmbH	Y-Achse Referenzpunkt	DMF 250L / CNC840D	=.	vor:
b		Bearb.	KOOS	525007	+M	nach:					
a		Gepr.			Blatt	D1-24					
Änderung	Datum	Name	Norm	Ersatz durch:	Ersatz für:	Ursprung:	Sprache:	DEU	Zeichnungs-Nr.:	2724231	1 Bl.

Eigentum und Urheberrecht steht der DECKEL MAHO Seebach GmbH zu. >> Schutzvermerk nach DIN 34 beachten. <<

C0-10A11
/C0-10.1



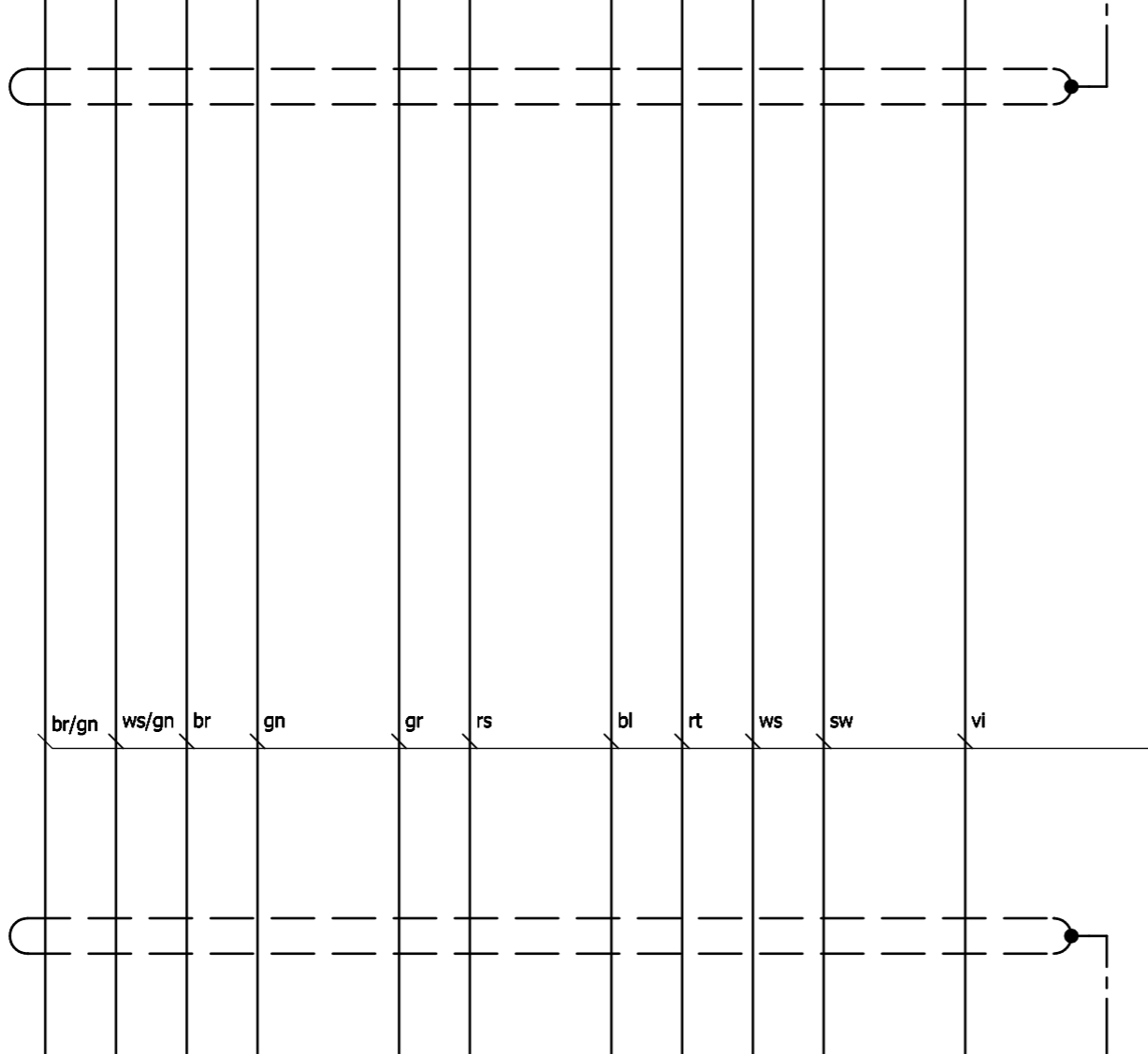
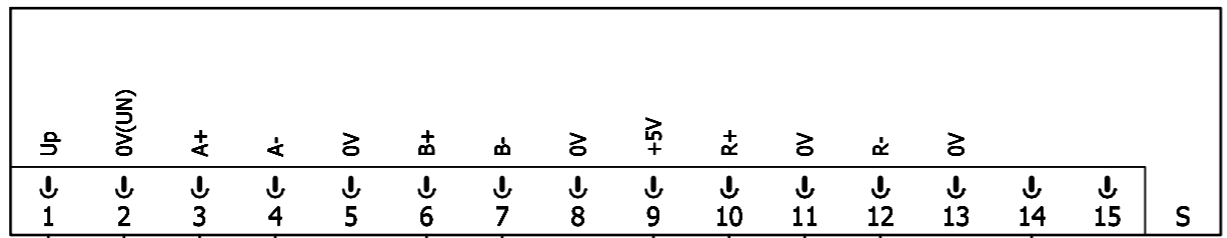
Alle Leitungen ohne Querschnittsangabe sind H0,5 bl 0,75mm²

c			Datum	16.09.2004	Serie	4216	DECKEL MAHO Seebach GmbH	Y-Achse Ueberwachung Drehzahl	DMF 250L / CNC840D	=	vor:	
b		Bearb.	KOOS	525007	+S	nach:						
a		Gepr.			Sprache:	Blatt D1-25						
Änderung		Datum	Name	Norm	Ersatz durch:	Ersatz für:	Ursprung:	DEU		Zeichnungs-Nr.:	2724231	1 Bl.

Eigentum und Urheberrecht steht der DECKEL MAHO Seebach GmbH zu. >> Schutzvermerk nach DIN 34 beachten. <<

D1-21A21

X421

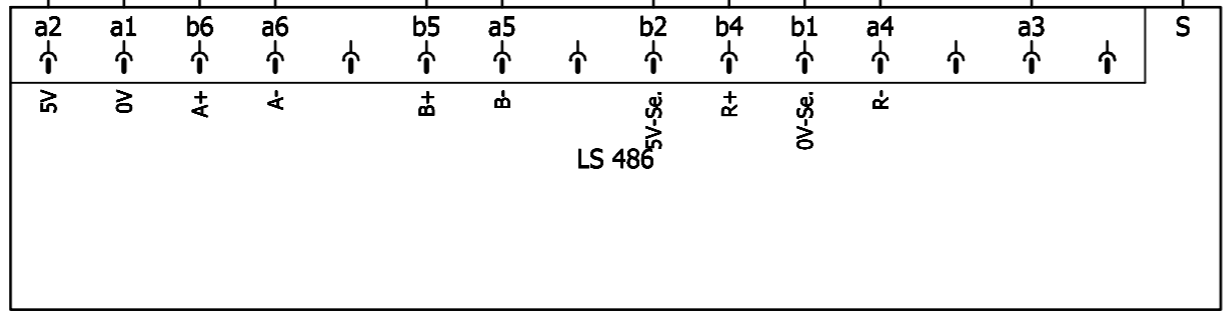


D1-26W21
JE-LIYC 12x0,19mm²

27082731
9m

D1-21B21
/D1-21.1

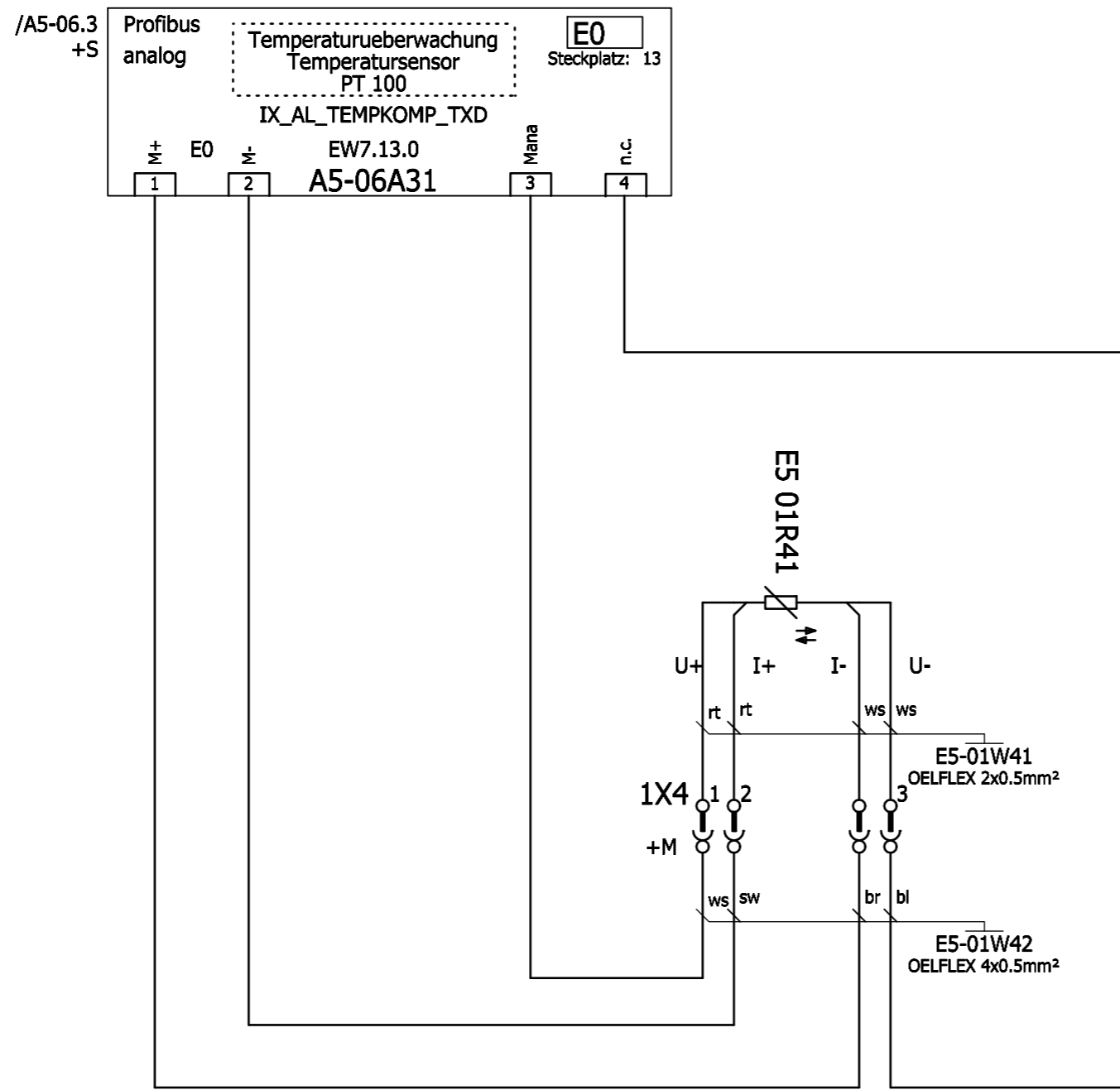
X1



Alle Leitungen ohne Querschnittsangabe sind H0,5 bl 0,75mm²

c			Datum	16.09.2004	Serie 4216 525007	DECKEL MAHO Seebach GmbH	Y-Achse Messsystem	DMF 250L / CNC840D	=	vor:	
b		Bearb.	KOOS	+S					nach:		
a		Gepr.		Blatt D1-26							
Änderung	Datum	Name	Norm	Ersatz durch:	Ersatz für:	Ursprung:	Sprache:	DEU	Zeichnungs-Nr.:	2724231	1 Bl.

512

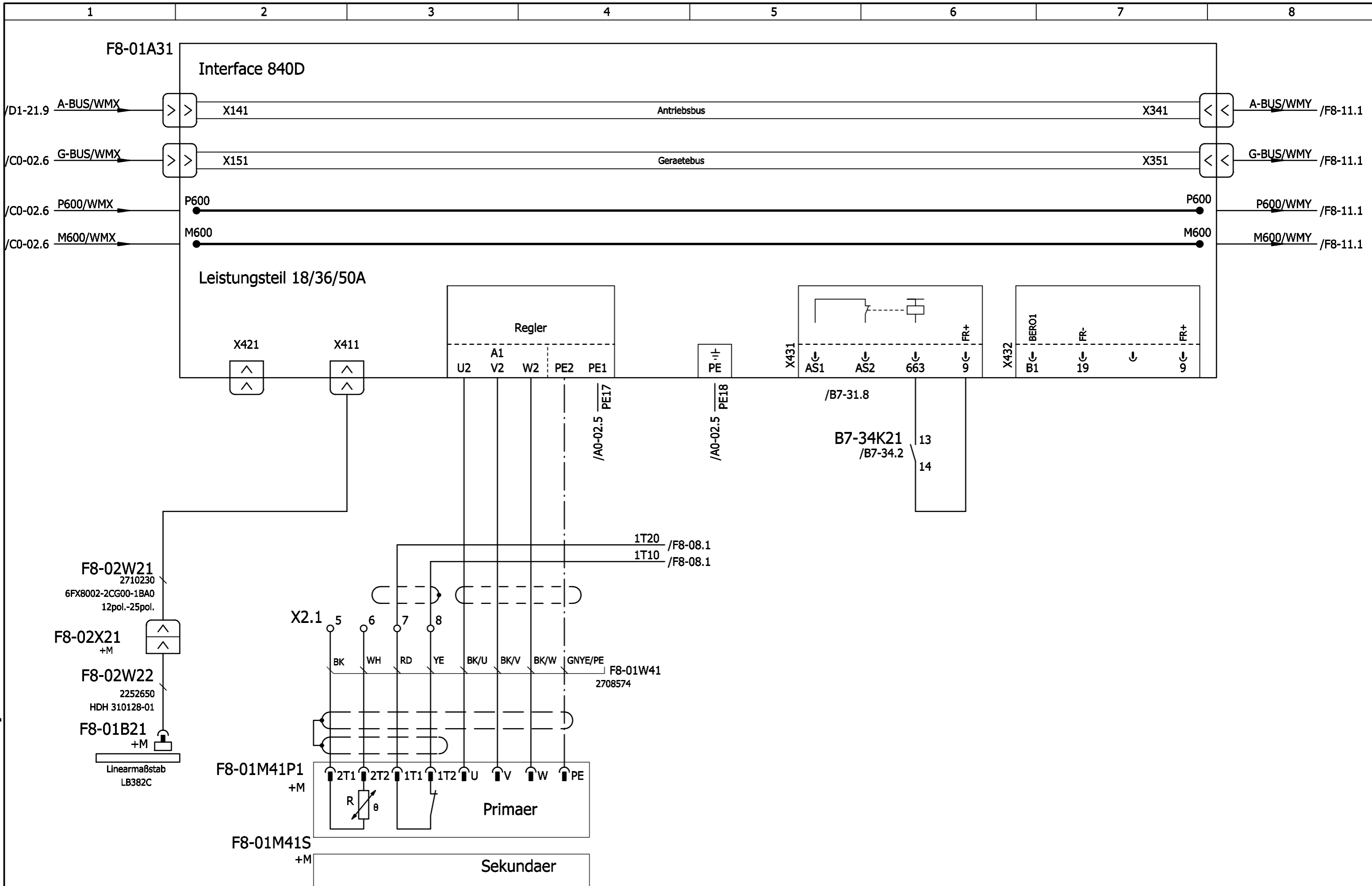


Eigentum und Urheberrecht steht der DECKEL MAHO Seebach GmbH zu. >> Schutzvermerk nach DIN 34 beachten. <<

Alle Leitungen ohne Querschnittsangabe sind H0,5 bl 0,75mm²

c			Datum	16.09.2004	Serie	4216	DECKEL MAHO Seebach GmbH	Temperaturueberwachung PT100	DMF 250L / CNC840D	=.	vor:
b			Bearb.	KOOS	525007	+S				nach:	
a			Gepr.							Blatt E5-01	
Änderung	Datum	Name	Norm	Ersatz durch:	Ersatz für:	Ursprung:	Sprache:	DEU	Zeichnungs-Nr.:	2724231	1 Bl.

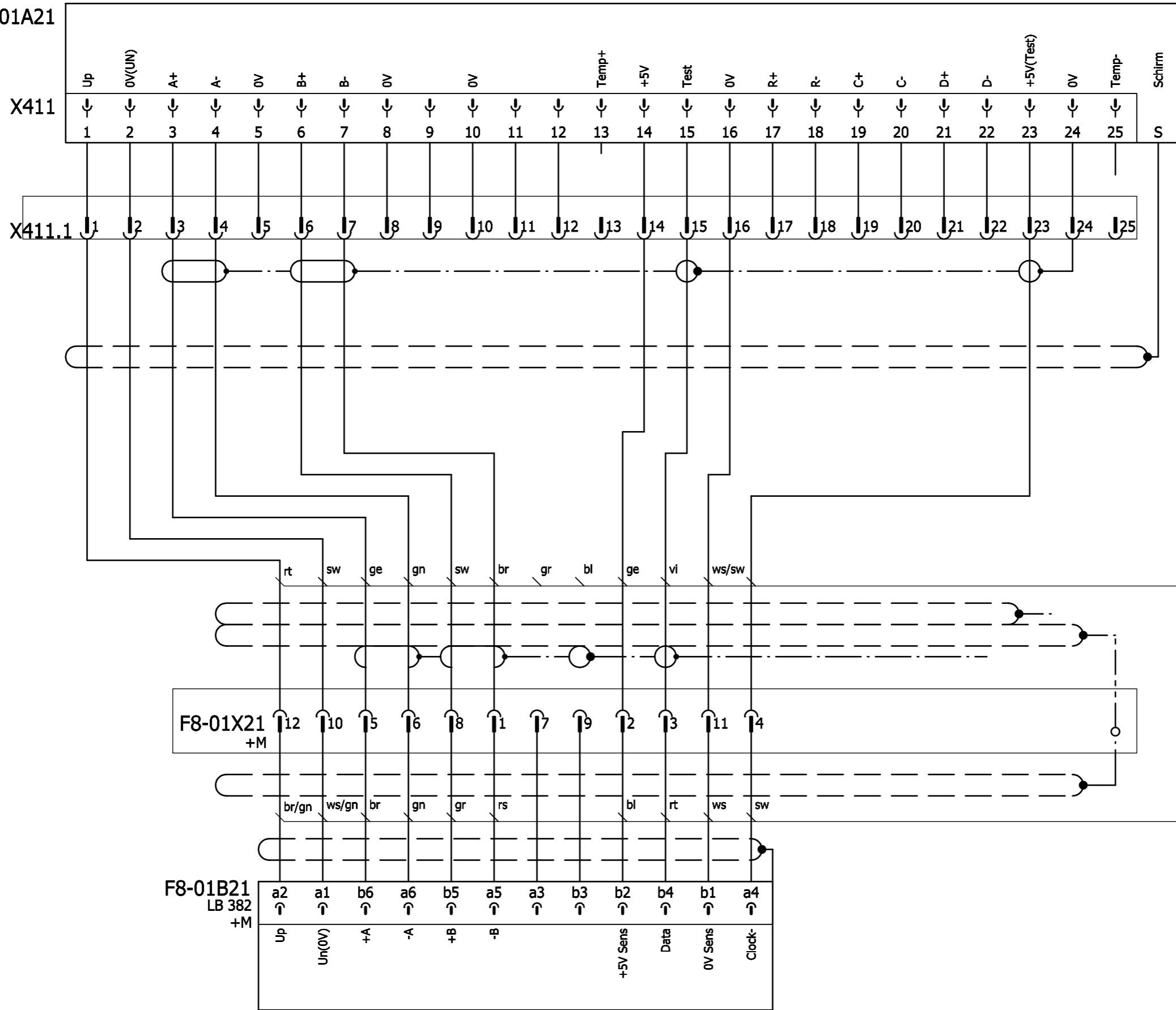
Eigentum und Urheberrecht steht der DECKEL MAHO Seebach GmbH zu. >> Schutzvermerk nach DIN 34 beachten. <<



Alle Leitungen ohne Querschnittsangabe sind H0,5 bl 0,75mm²

c			Datum	16.09.2004	Serie	4216	DECKEL MAHO Seebach GmbH	Werkzeugmagazin X-Achse AC-Antriebsmodul	DMF 250L / CNC840D	=.	vor:
b			Bearb.	KOOS	525007	+S				nach:	
a			Gepr.			Sprache:				DEU	Zeichnungs-Nr.:
Änderung		Datum	Name	Norm	Ersatz durch:	Ersatz für:	Ursprung:			1 Bl.	

F8-01A21



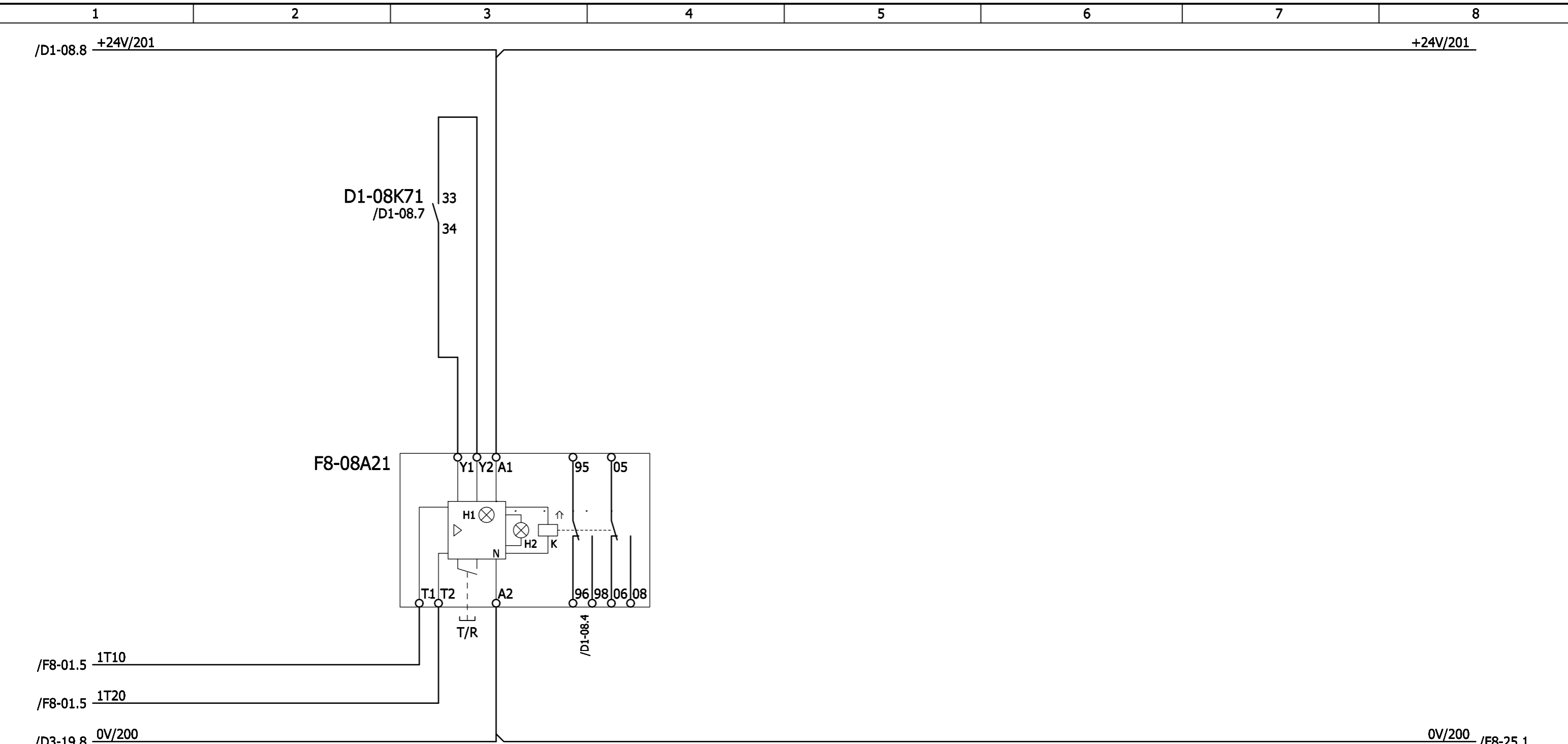
LB 382

Alle Leitungen ohne Querschnittsangabe sind H0,5 bl 0,75mm²

c			Datum	16.09.2004	Serie	4216	DECKEL MAHO Seebach GmbH	Werkzeugmagazin X-Achse Messsystem	DMF 250L / CNC840D	=.	vor:
b			Bearb.	KOOS	525007	+S				nach:	
a			Gepr.			Sprache:				Blatt F8-02	
Änderung	Datum	Name	Norm	Ersatz durch:	Ersatz für:	Ursprung:	DEU	Zeichnungs-Nr.:	2724231	1 Bl.	

Eigentum und Urheberrecht steht der DECKEL MAHO Seebach GmbH zu. >> Schutzvermerk nach DIN 34 beachten. <<

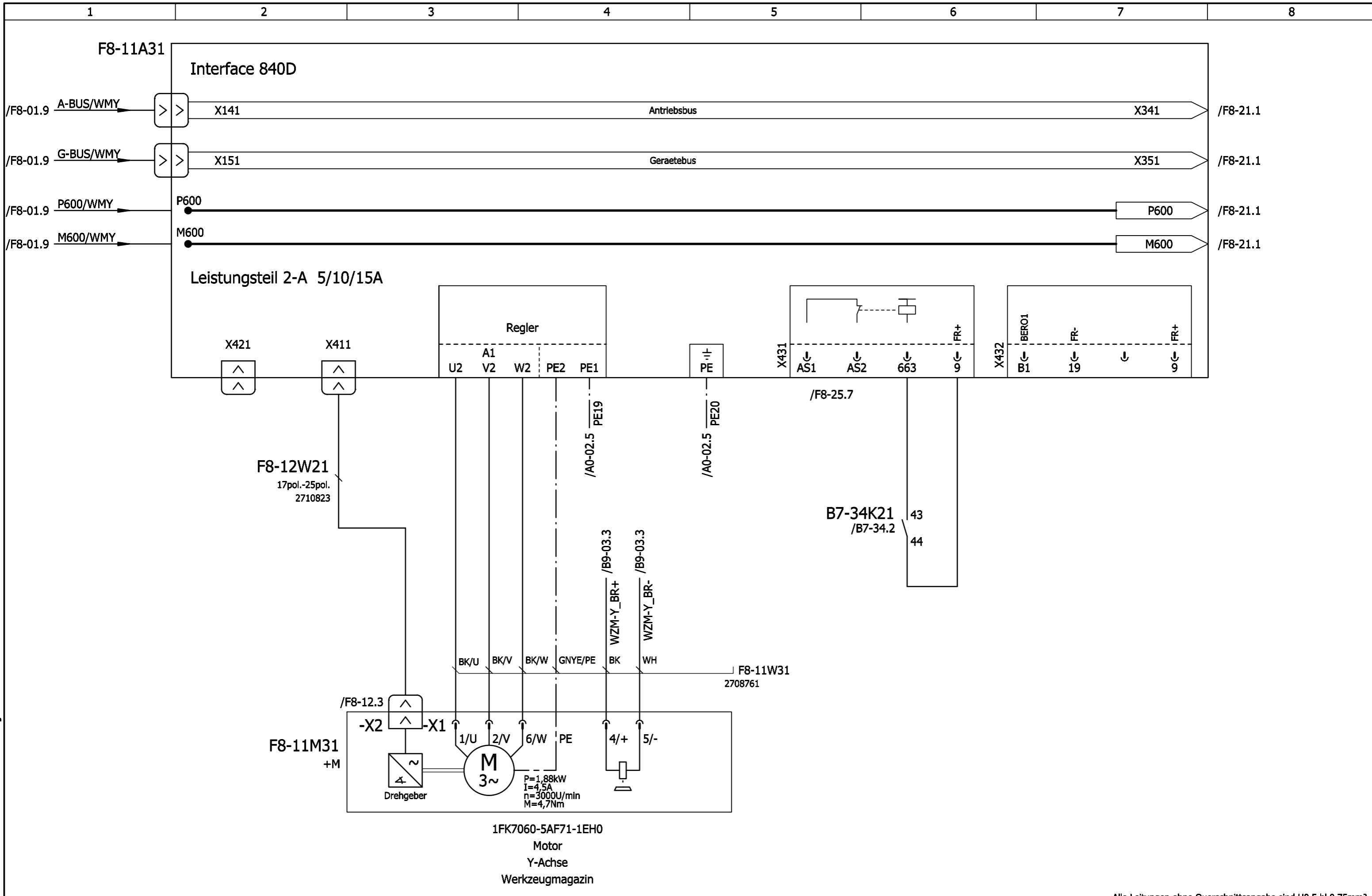
Eigentum und Urheberrecht steht der DECKEL MAHO Seebach GmbH zu. >> Schutzvermerk nach DIN 34 beachten. <<



Alle Leitungen ohne Querschnittsangabe sind H0,5 bl 0,75mm²

c			Datum	16.09.2004	Serie	4216	DECKEL MAHO Seebach GmbH	Werkzeugmagazin X-Achse Temperaturueberwachung	DMF 250L / CNC840D	=	vor:
b			Bearb.	KOOS	525007	+S				nach:	
a			Gepr.							Blatt F8-08	
Änderung		Datum	Name	Norm	Ersatz durch:	Ersatz für:	Ursprung:	Sprache: DEU		Zeichnungs-Nr.: 2724231	1 Bl.

Eigentum und Urheberrecht steht der DECKEL MAHO Seebach GmbH zu. >> Schutzvermerk nach DIN 34 beachten. <<

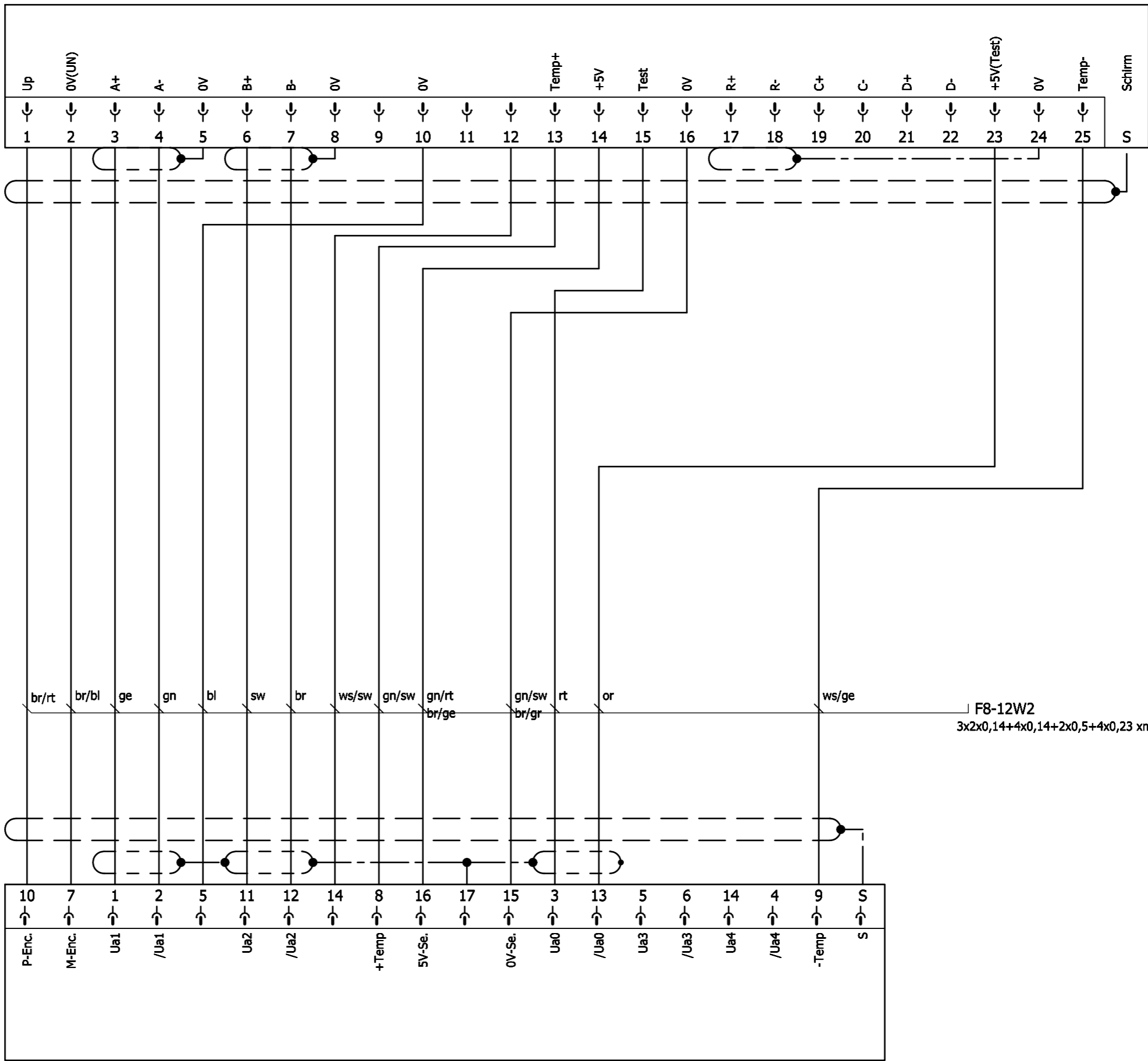


Alle Leitungen ohne Querschnittsangabe sind H0,5 bl 0,75mm²

c			Datum	16.09.2004	Serie	4216	DECKEL MAHO Seebach GmbH	Werkzeugmagazin Y-Achse AC-Antriebsmodul	DMF 250L / CNC840D	=.	vor:
b			Bearb.	KOOS	525007	+S				nach:	
a			Gepr.			Sprache:				Blatt F8-11	
Änderung			Datum	Name	Norm	Ersatz durch:	Ersatz für:	Ursprung:	DEU	Zeichnungs-Nr.:	2724231
										1 Bl.	

Eigentum und Urheberrecht steht der DECKEL MAHO Seebach GmbH zu. >> Schutzvermerk nach DIN 34 beachten. <<

F8-11A21
X411
-X2 /F8-11.3
F8-11M31
+M



F8-12W2
3x2x0,14+4x0,14+2x0,5+4x0,23 xmm²

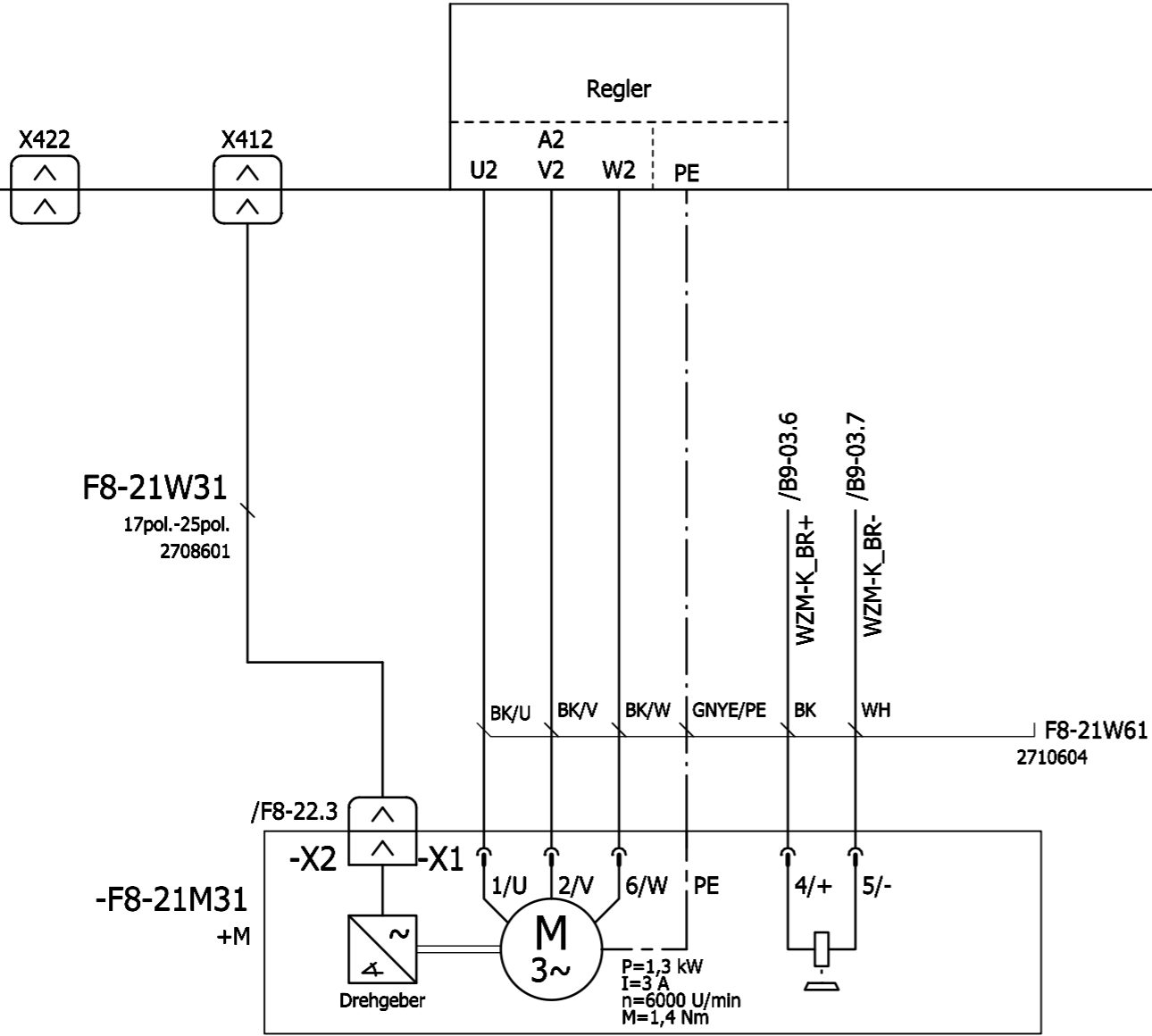
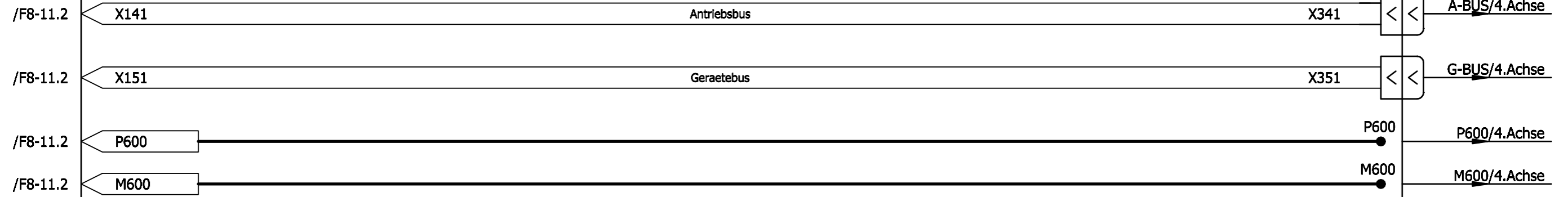
Alle Leitungen ohne Querschnittsangabe sind H0,5 bl 0,75mm²

c			Datum	16.09.2004	Serie 4216 525007	DECKEL MAHO Seebach GmbH	Werkzeugmagazin Y-Achse	DMF 250L / CNC840D	=.	vor:	
b		Bearb.	KOOS	+S					nach:		
a		Gepr.		Sprache:					Blatt F8-12		
Änderung	Datum	Name	Norm	Ersatz durch:	Ersatz für:	Ursprung:	Sprache:	DEU	Zeichnungs-Nr.:	2724231	1 Bl.

Eigentum und Urheberrecht steht der DECKEL MAHO Seebach GmbH zu. >> Schutzvermerk nach DIN 34 beachten. <<

F8-11A31

Interface 840D

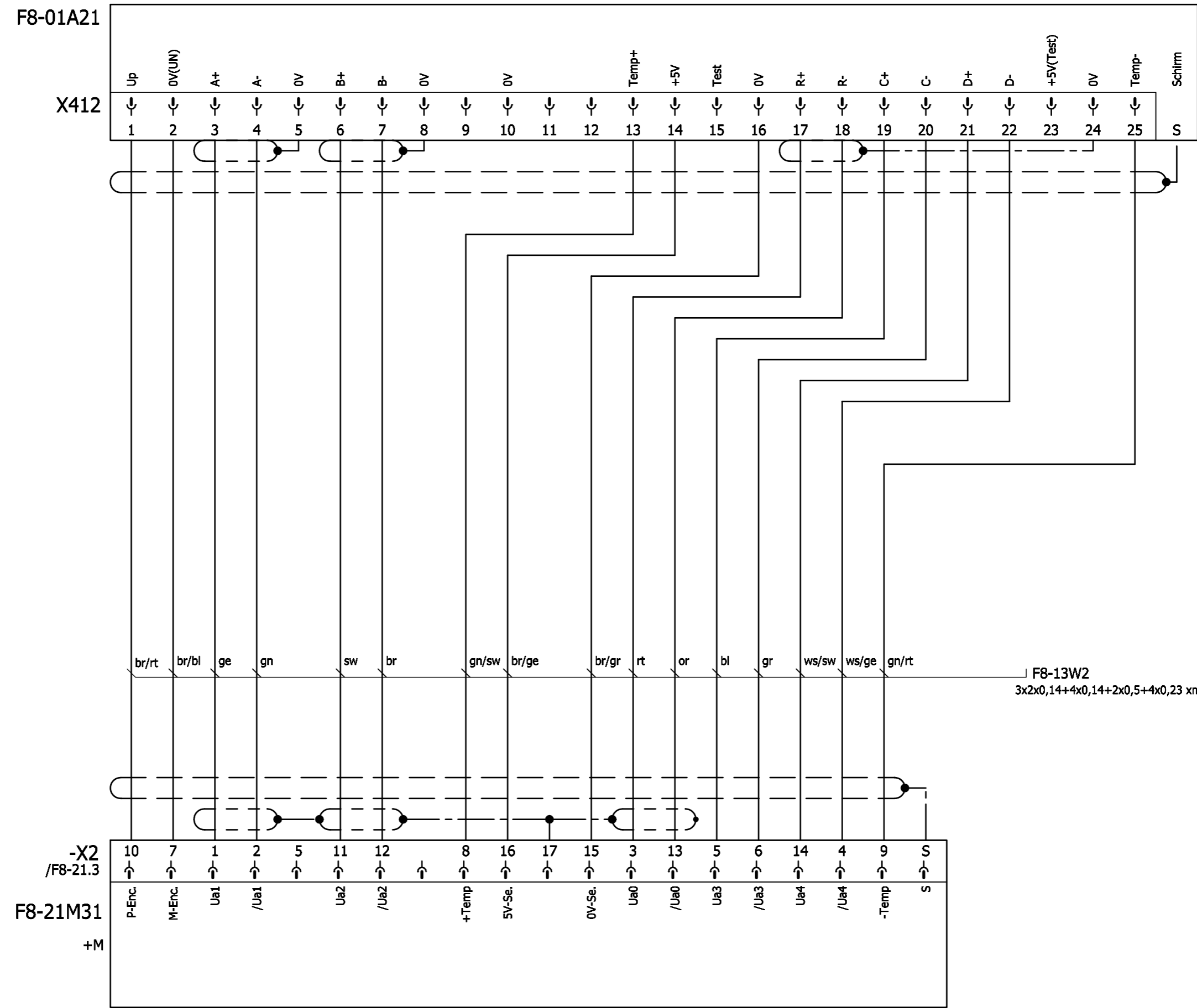


1FT6034-1AK71-3AH1
Motor
Kettenmagazin
Werkzeugmagazin

Alle Leitungen ohne Querschnittsangabe sind H0,5 bl 0,75mm²

c			Datum	16.09.2004	Serie 4216 525007	DECKEL MAHO Seebach GmbH	Werkzeugmagazin Kette 1 AC-Antriebsmodul	DMF 250L / CNC840D	=.	vor:	
b		Bearb.	KOOS	=S						nach:	
a		Gepr.								Blatt F8-21	
Änderung	Datum	Name	Norm	Ersatz durch:	Ersatz für:	Ursprung:	Sprache:	DEU	Zeichnungs-Nr.:	2724231	1 Bl.

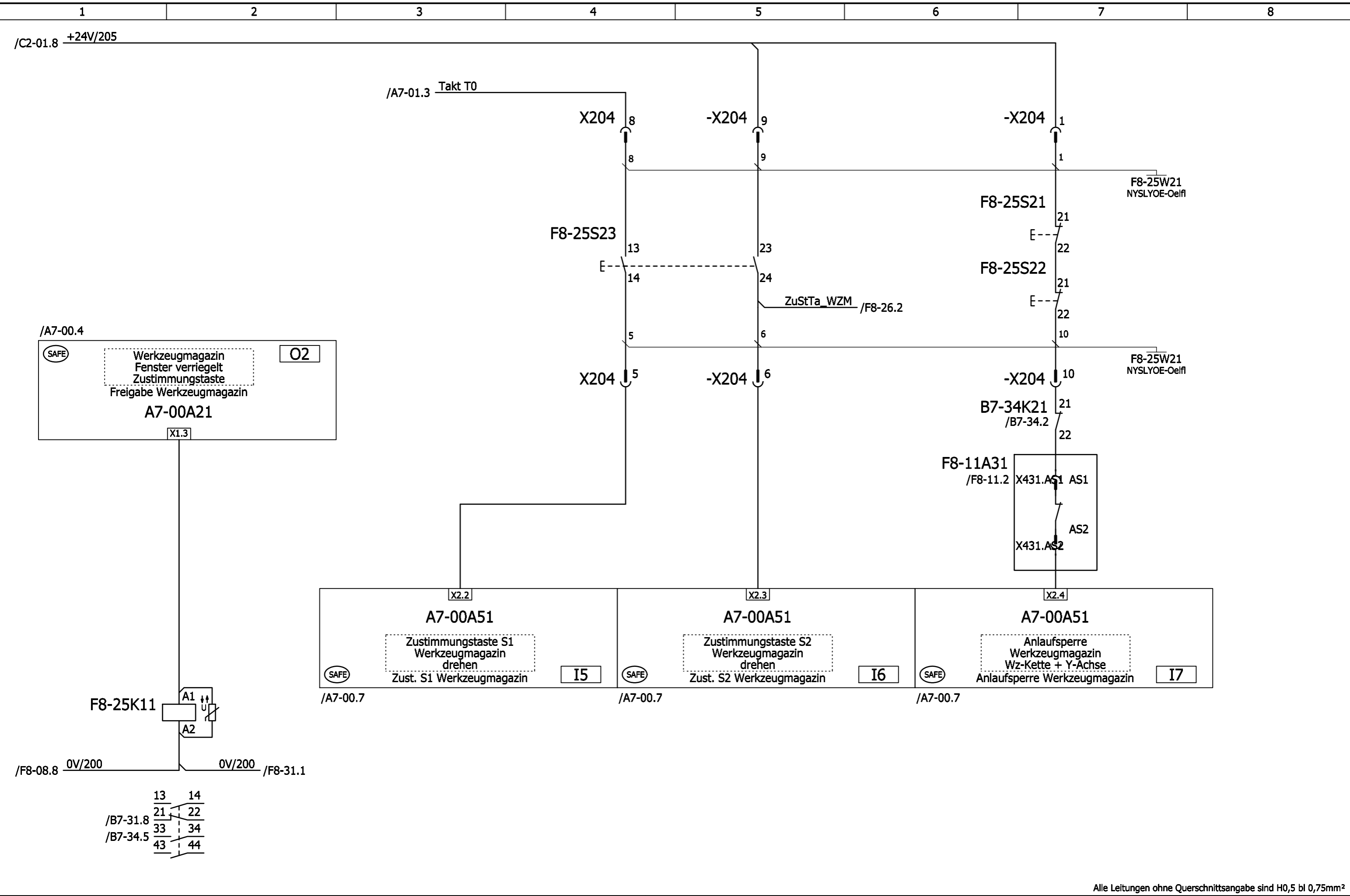
Eigentum und Urheberrecht steht der DECKEL MAHO Seebach GmbH zu. >> Schutzvermerk nach DIN 34 beachten. <<



Alle Leitungen ohne Querschnittsangabe sind H0,5 bl 0,75mm²

c			Datum	16.09.2004	Serie 4216 525007	DECKEL MAHO Seebach GmbH	Werkzeugmagazin Kettenmagazin	DMF 250L / CNC840D	=.	vor:
b			Bearb.	KOOS					+S	nach:
a			Gepr.						Sprache:	Zeichnungs-Nr.:
Änderung	Datum	Name	Norm	Ersatz durch:	Ersatz für:	Ursprung:		DEU	2724231	1 Bl.

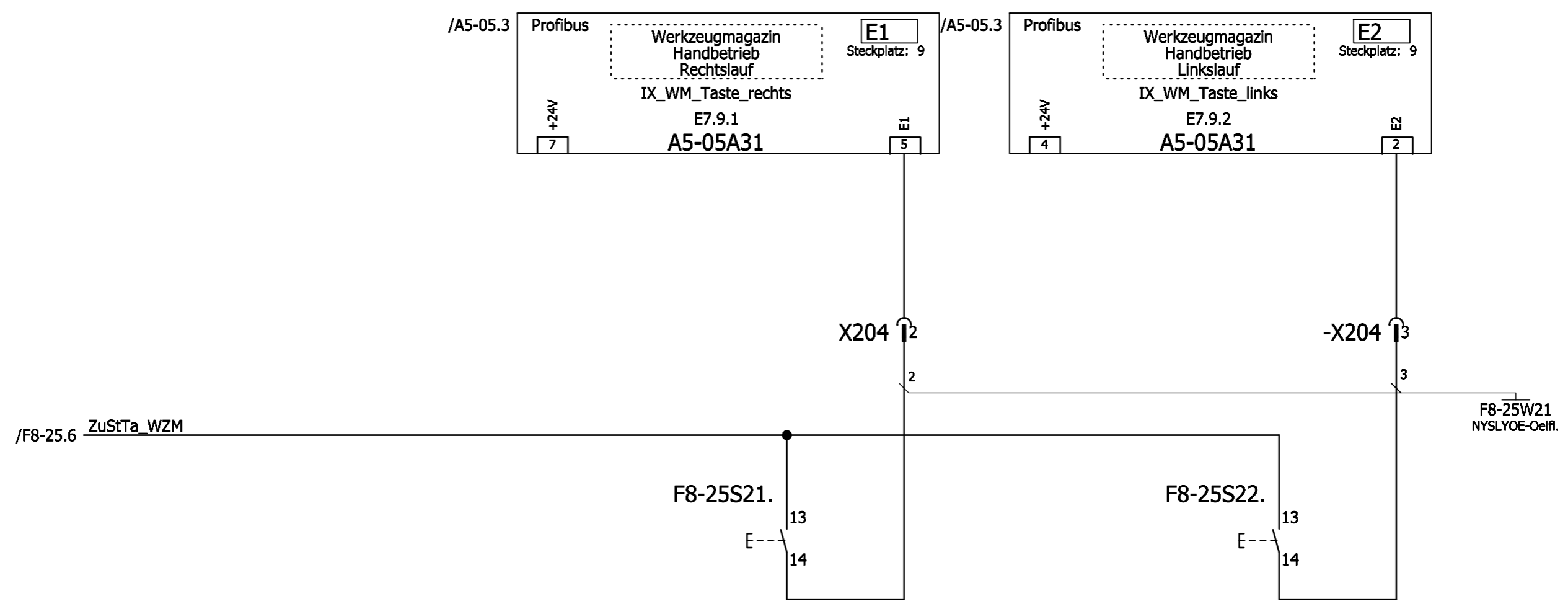
Eigentum und Urheberrecht steht der DECKEL MAHO Seebach GmbH zu. >> Schutzvermerk nach DIN 34 beachten. <<



Alle Leitungen ohne Querschnittsangabe sind H0,5 bl 0,75mm²

c			Datum	16.09.2004	Serie	4216	DECKEL MAHO Seebach GmbH	Werkzeugmagazin Freigabe Kette drehen	DMF 250L / CNC840D	=.	vor:
b			Bearb.	KOOS	525007	+S				nach:	
a			Gepr.			Sprache:				Blatt F8-25	
Änderung			Datum	Name	Norm	Ersatz durch:	Ersatz für:	Ursprung:	Sprache:	DEU	Zeichnungs-Nr.: 2724231
											1 Bl.

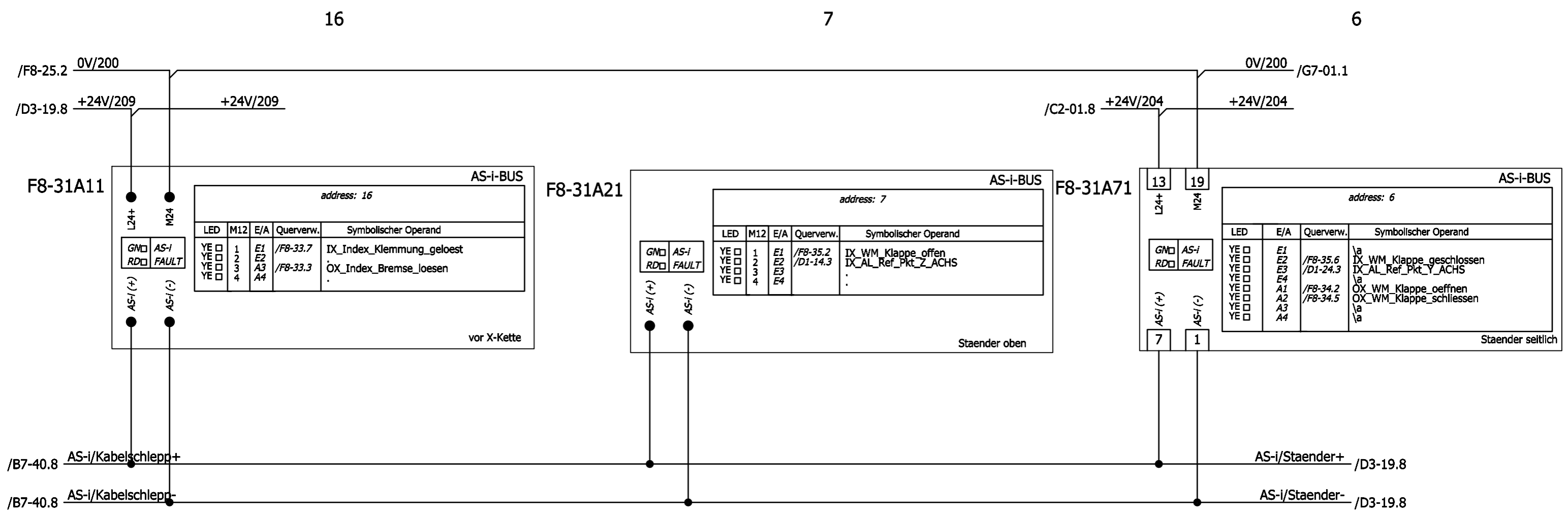
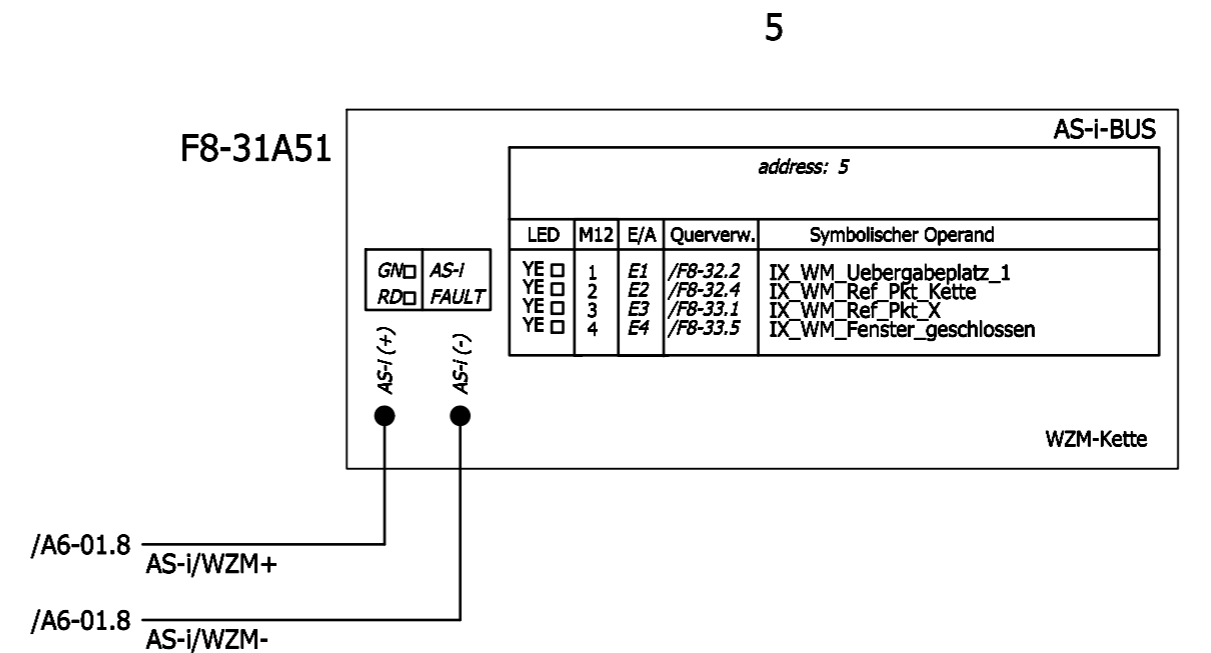
Eigentum und Urheberrecht steht der DECKEL MAHO Seebach GmbH zu. >> Schutzvermerk nach DIN 34 beachten. <<



Alle Leitungen ohne Querschnittsangabe sind H0,5 bl 0,75mm²

c			Datum	16.09.2004	Serie	4216	DECKEL MAHO Seebach GmbH	Werkzeugmagazin Handbetrieb Kette drehen	DMF 250L / CNC840D	=.	vor:
b		Bearb.	KOOS	525007	+S	nach:					
a		Gepr.				Blatt F8-26					
Änderung		Datum	Name	Norm	Ersatz durch:	Ersatz für:	Ursprung:	Sprache: DEU		Zeichnungs-Nr.: 2724231	Blatt 1 Bl.

Eigentum und Urheberrecht steht der DECKEL MAHO Seebach GmbH zu. >> Schutzvermerk nach DIN 34 beachten. <<



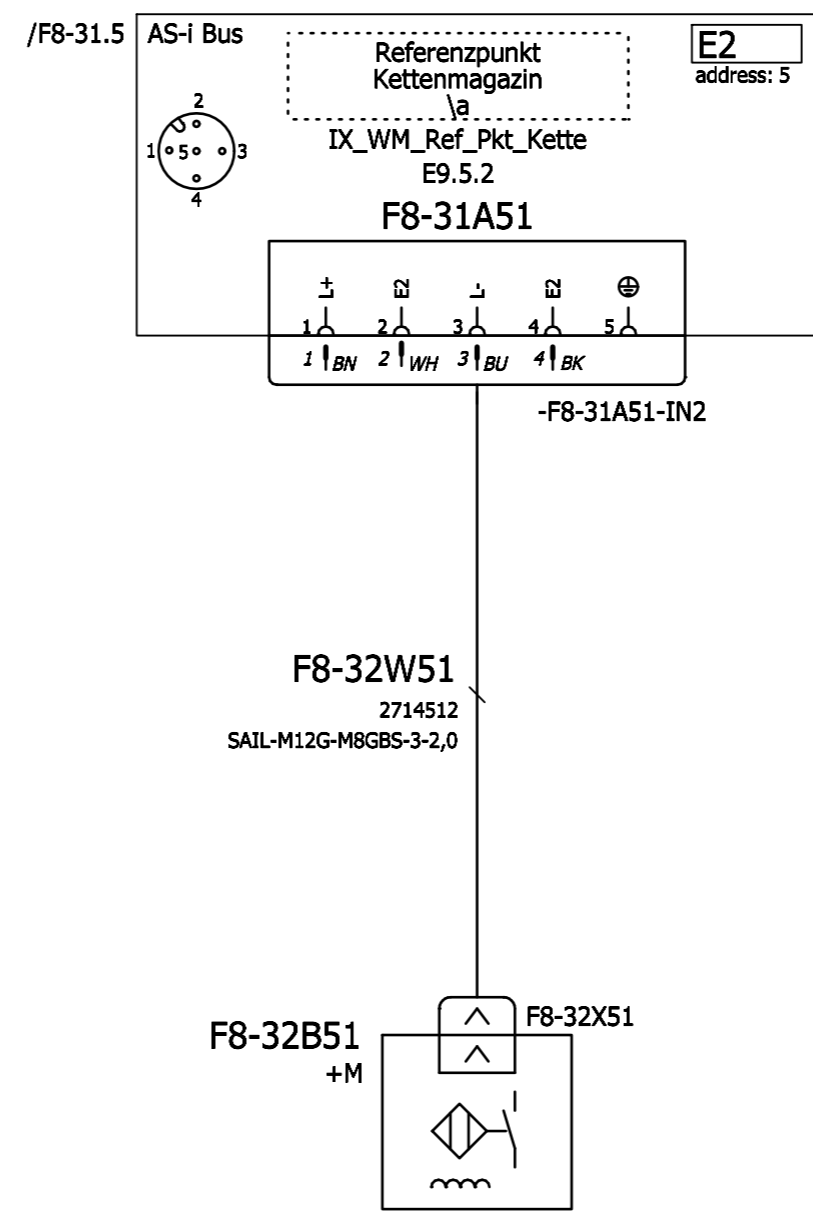
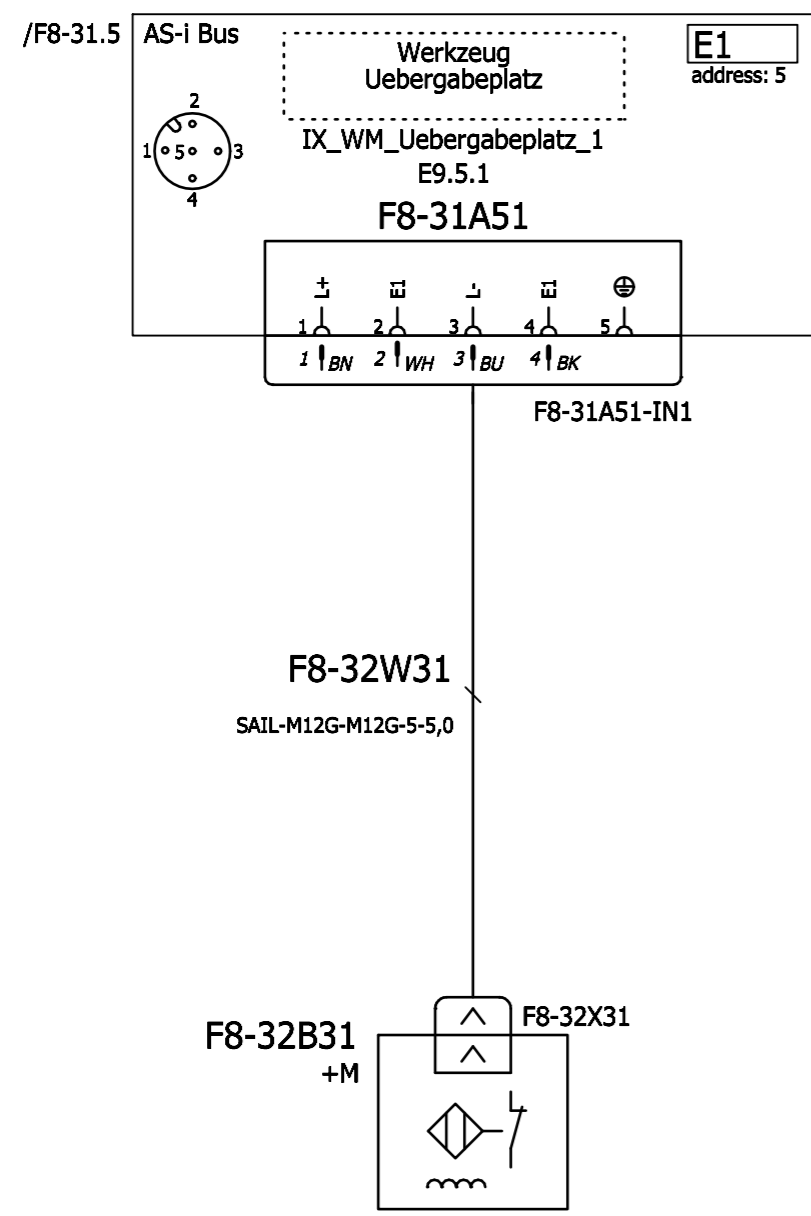
Alle Leitungen ohne Querschnittsangabe sind H0,5 bl 0,75mm²

c			Datum	16.09.2004	Serie	4216	DECKEL MAHO Seebach GmbH	Werkzeugmagazin ASI- BUS	=.		vor:
b			Bearb.	KOOS	525007	+M				nach:	
a			Gepr.							Blatt F8-31	
Änderung	Datum	Name	Norm	Ersatz durch:	\z29	Ersatz für:	\z28	Ursprung:	Sprache: DEU	Zeichnungs-Nr.: 2724231	1 Bl.

DMF 250L / CNC840D

1 Bl.

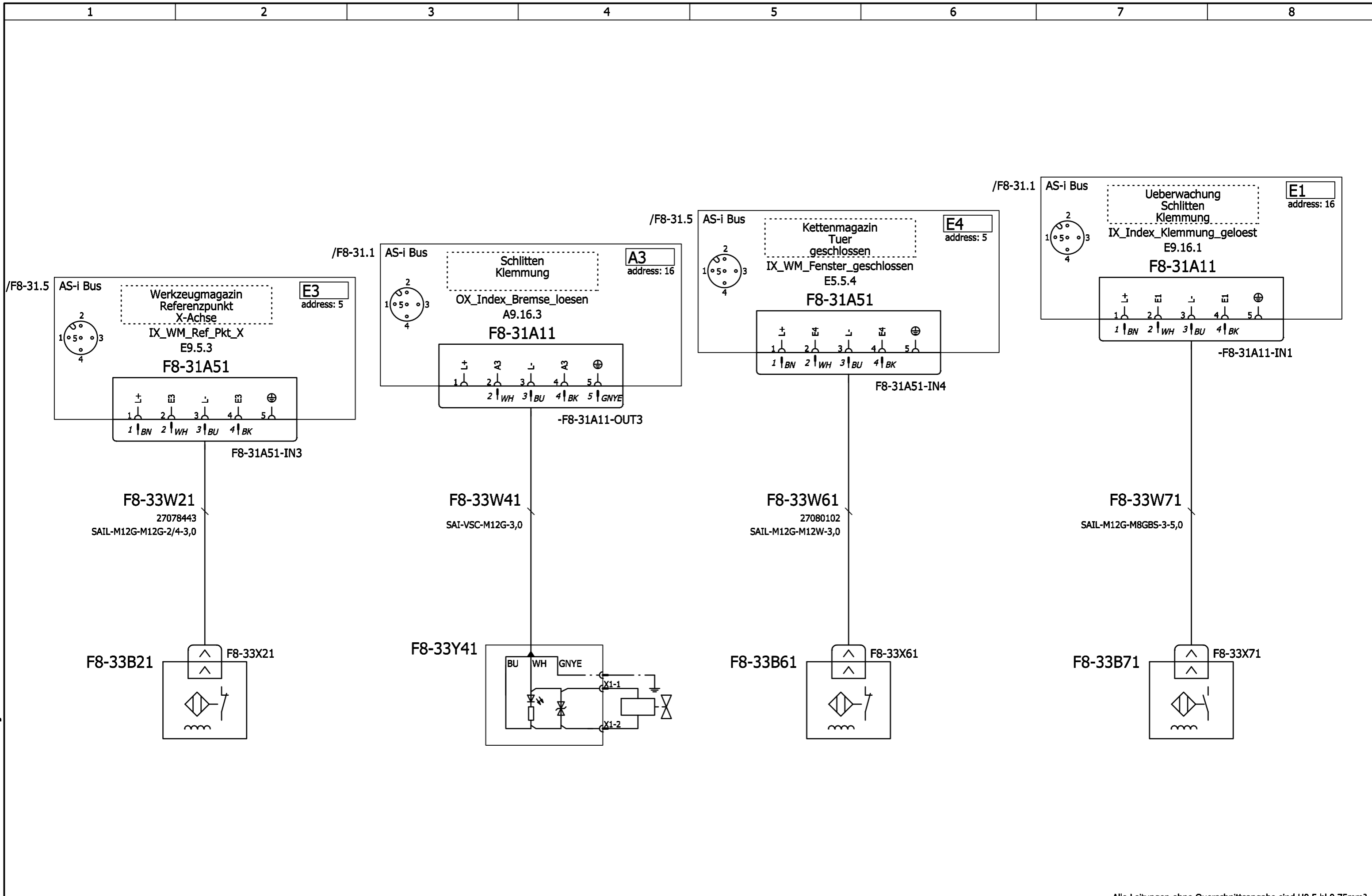
Eigentum und Urheberrecht steht der DECKEL MAHO Seebach GmbH zu. >> Schutzvermerk nach DIN 34 beachten. <<



Alle Leitungen ohne Querschnittsangabe sind H0,5 bl 0,75mm²

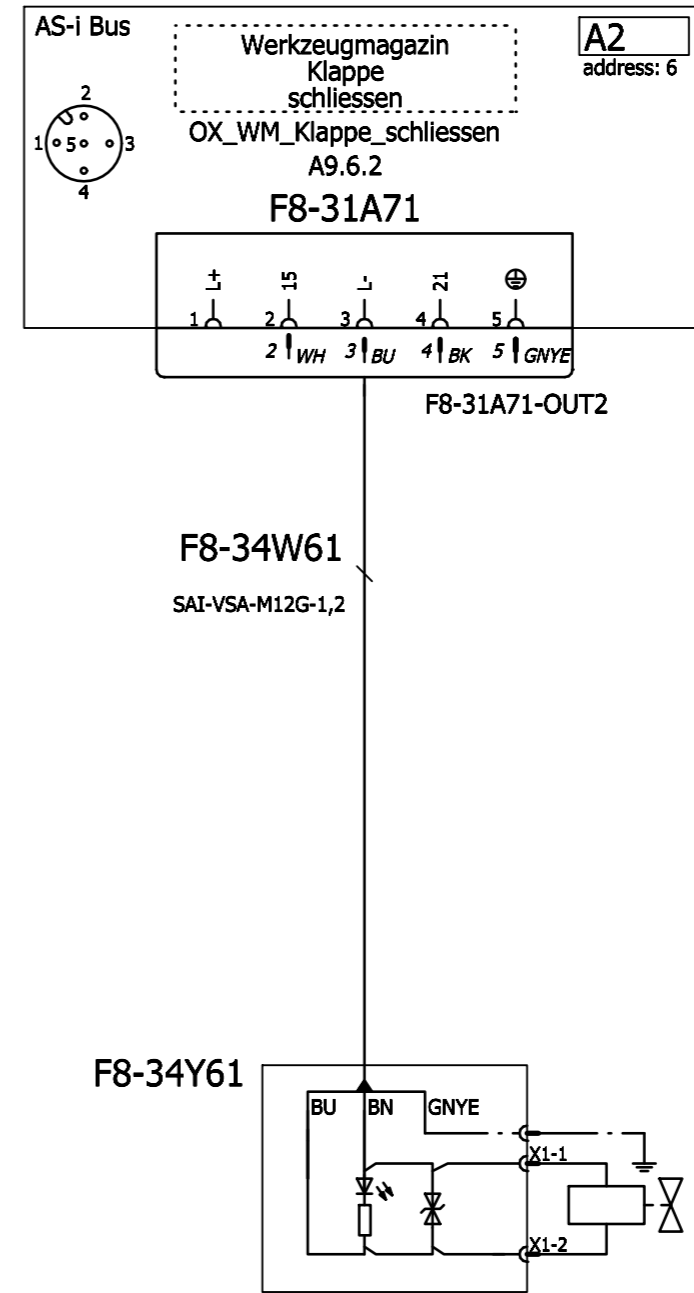
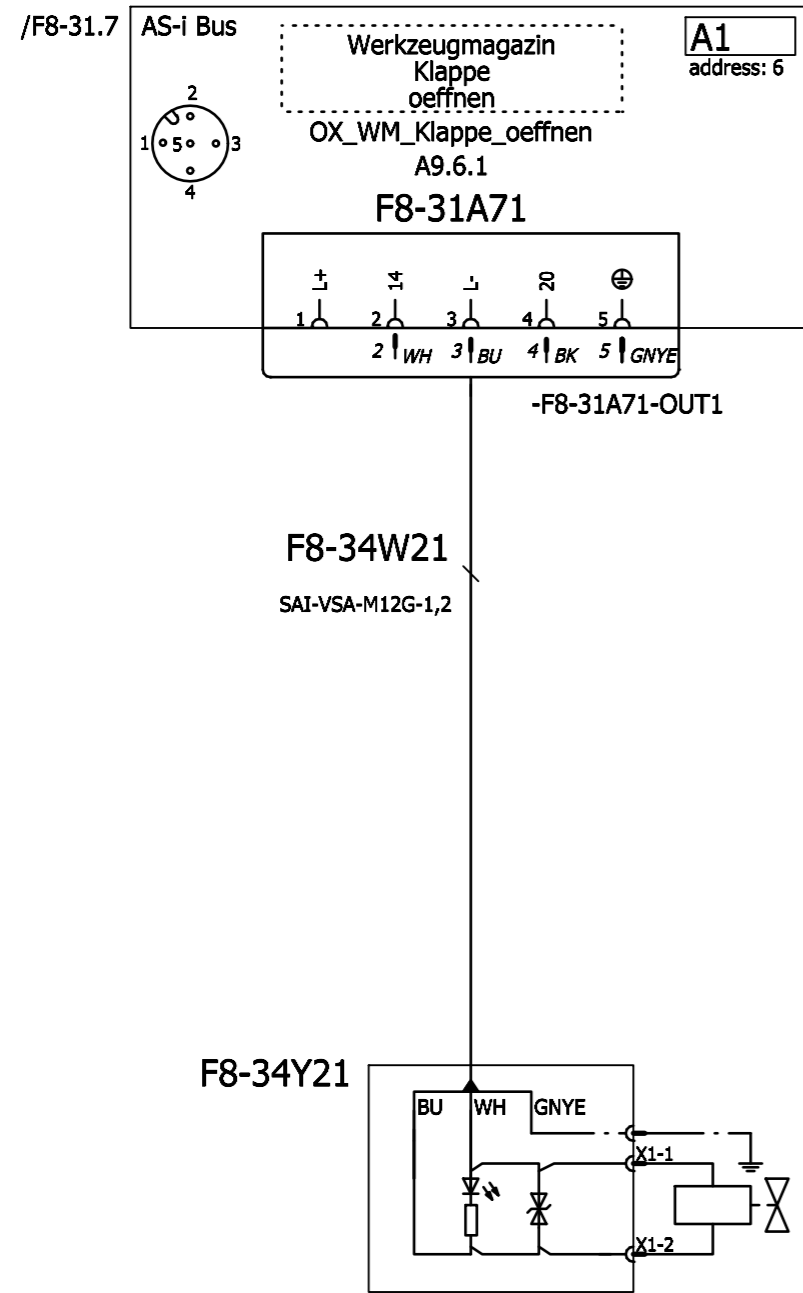
c			Datum	16.09.2004	Serie	4216	DECKEL MAHO Seebach GmbH	Werkzeugmagazin Ueberwachung	DMF 250L / CNC840D	=.	vor:
b			Bearb.	KOOS	525007	+M				nach:	
a			Gepr.							Blatt F8-32	
Änderung		Datum	Name	Norm	Ersatz durch:	\z29	Ersatz für:	\z28	Ursprung:	Sprache:	DEU
									Zeichnungs-Nr.:	2724231	1 Bl.

Eigentum und Urheberrecht steht der DECKEL MAHO Seebach GmbH zu. >> Schutzvermerk nach DIN 34 beachten. <<



Alle Leitungen ohne Querschnittsangabe sind H0,5 bl 0,75mm²

c			Datum	16.09.2004	Serie	4216	DECKEL MAHO Seebach GmbH	Werkzeugmagazin Ueberwachung Klemmung	DMF 250L / CNC840D	=.	vor:			
b			Bearb.	KOOS	525007	+M				nach:				
a			Gepr.							Blatt F8-33				
Änderung		Datum	Name	Norm	Ersatz durch:	\z29	Ersatz für:	\z28	Ursprung:	Sprache:	DEU	Zeichnungs-Nr.:	2724231	1 Bl.

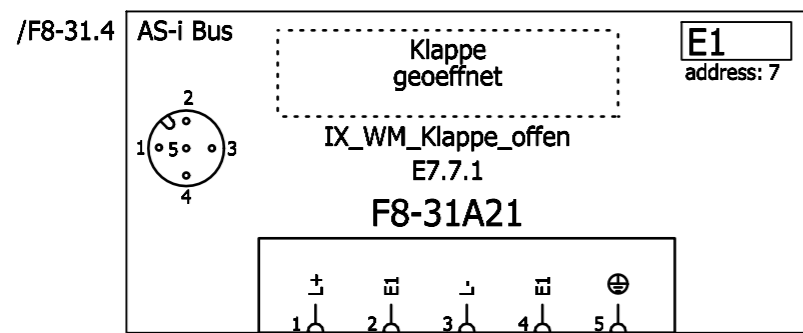


Alle Leitungen ohne Querschnittsangabe sind H0,5 bl 0,75mm²

c			Datum	16.09.2004	Serie	4216	DECKEL MAHO Seebach GmbH	Werkzeugmagazin Ventile Klappe	DMF 250L / CNC840D	=.	vor:	
b			Bearb.	KOOS	525007	+M				nach:		
a			Gepr.			Sprache:				Blatt F8-34		
Änderung			Datum	Name	Norm	Ersatz durch:	Ersatz für:	Ursprung:	Sprache:	DEU	Zeichnungs-Nr.: 2724231	1 Bl.

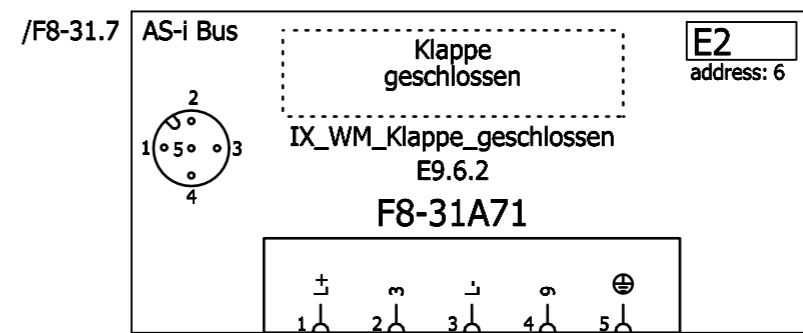
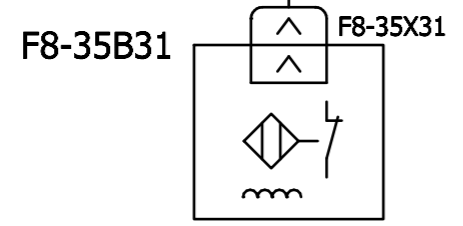
Eigentum und Urheberrecht steht der DECKEL MAHO Seebach GmbH zu. >> Schutzvermerk nach DIN 34 beachten. <<

Eigentum und Urheberrecht steht der DECKEL MAHO Seebach GmbH zu. >> Schutzvermerk nach DIN 34 beachten. <<



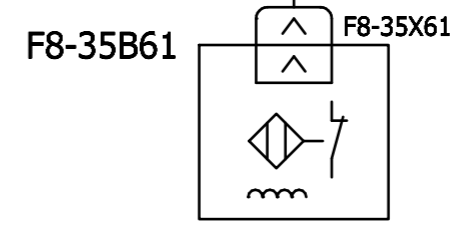
-F8-31A21-IN1

F8-35W31
2705578



F8-31A71-IN2

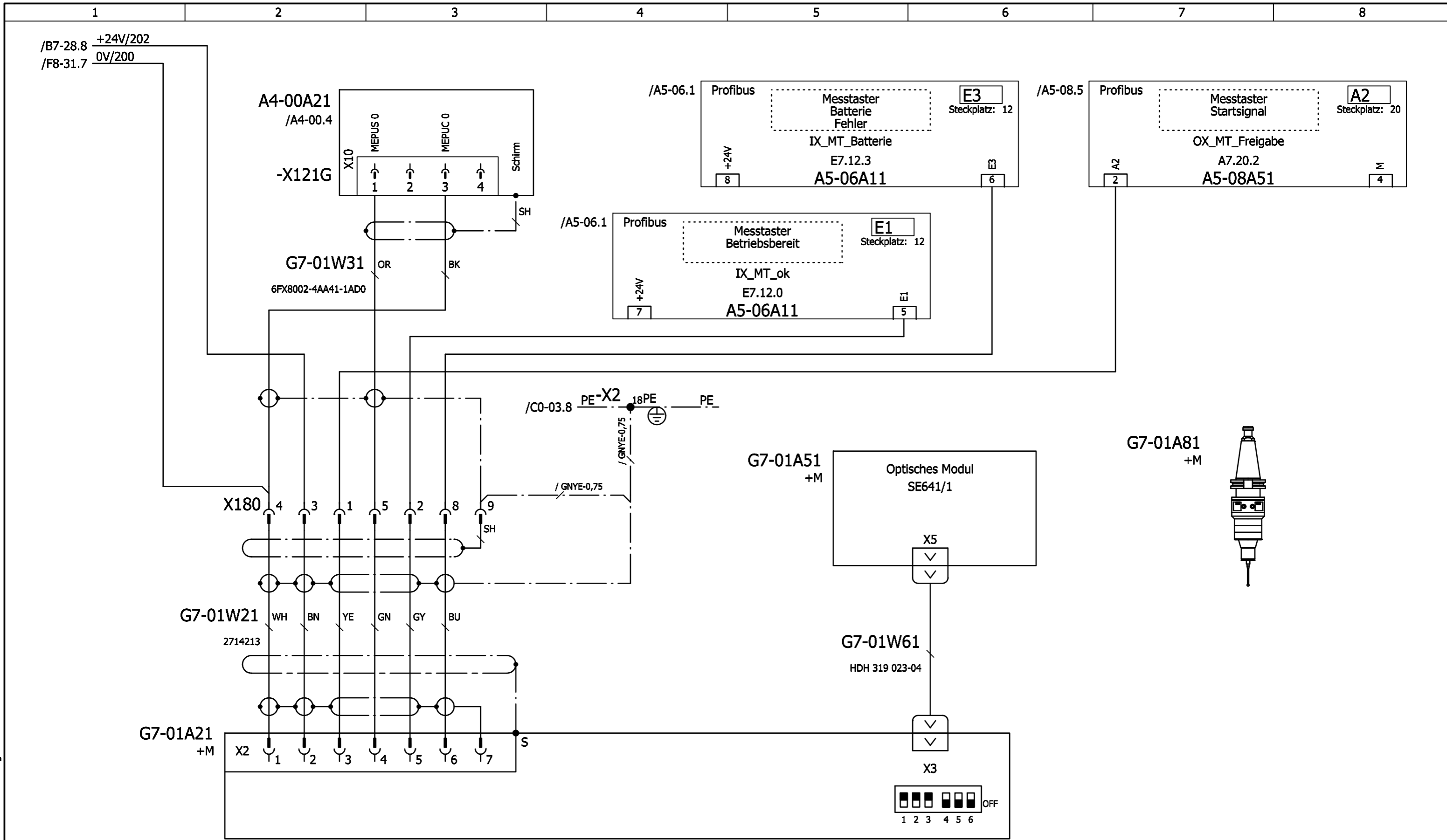
F8-35W61
2251543



Alle Leitungen ohne Querschnittsangabe sind H0,5 bl 0,75mm²

c			Datum	16.09.2004	Serie	4216	DECKEL MAHO Seebach GmbH	Werkzeugmagazin Ueberwachung Klappe	DMF 250L / CNC840D	=	vor:
b			Bearb.	KOOS	525007	+M				nach:	
a			Gepr.							Blatt F8-35	
Änderung	Datum	Name	Norm	Ersatz durch:	Ersatz für:	Ursprung:	Sprache: DEU		Zeichnungs-Nr.: 2724231	Blatt 1 Bl.	

Eigentum und Urheberrecht steht der DECKEL MAHO Seebach GmbH zu. >> Schutzvermerk nach DIN 34 beachten. <<



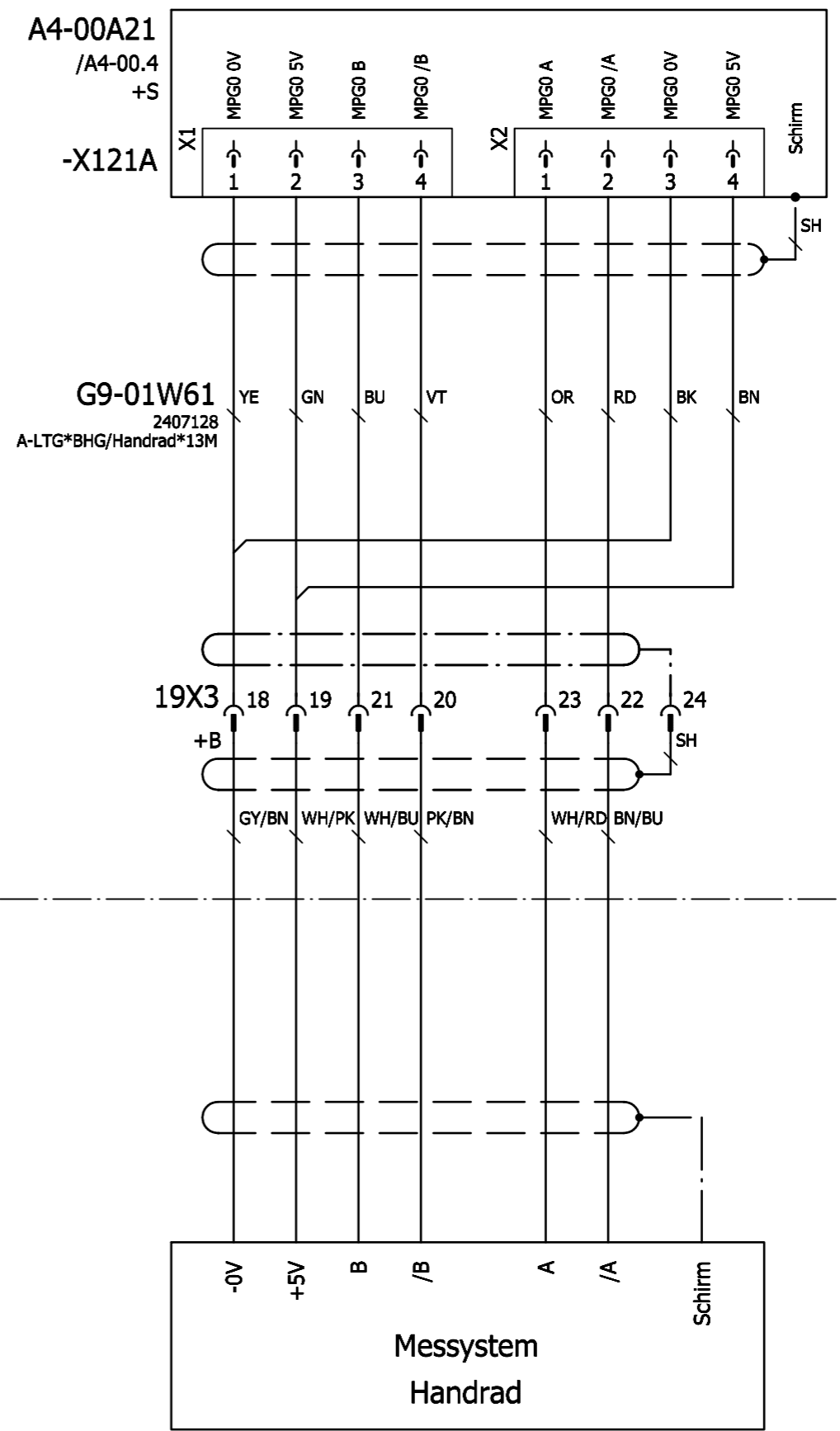
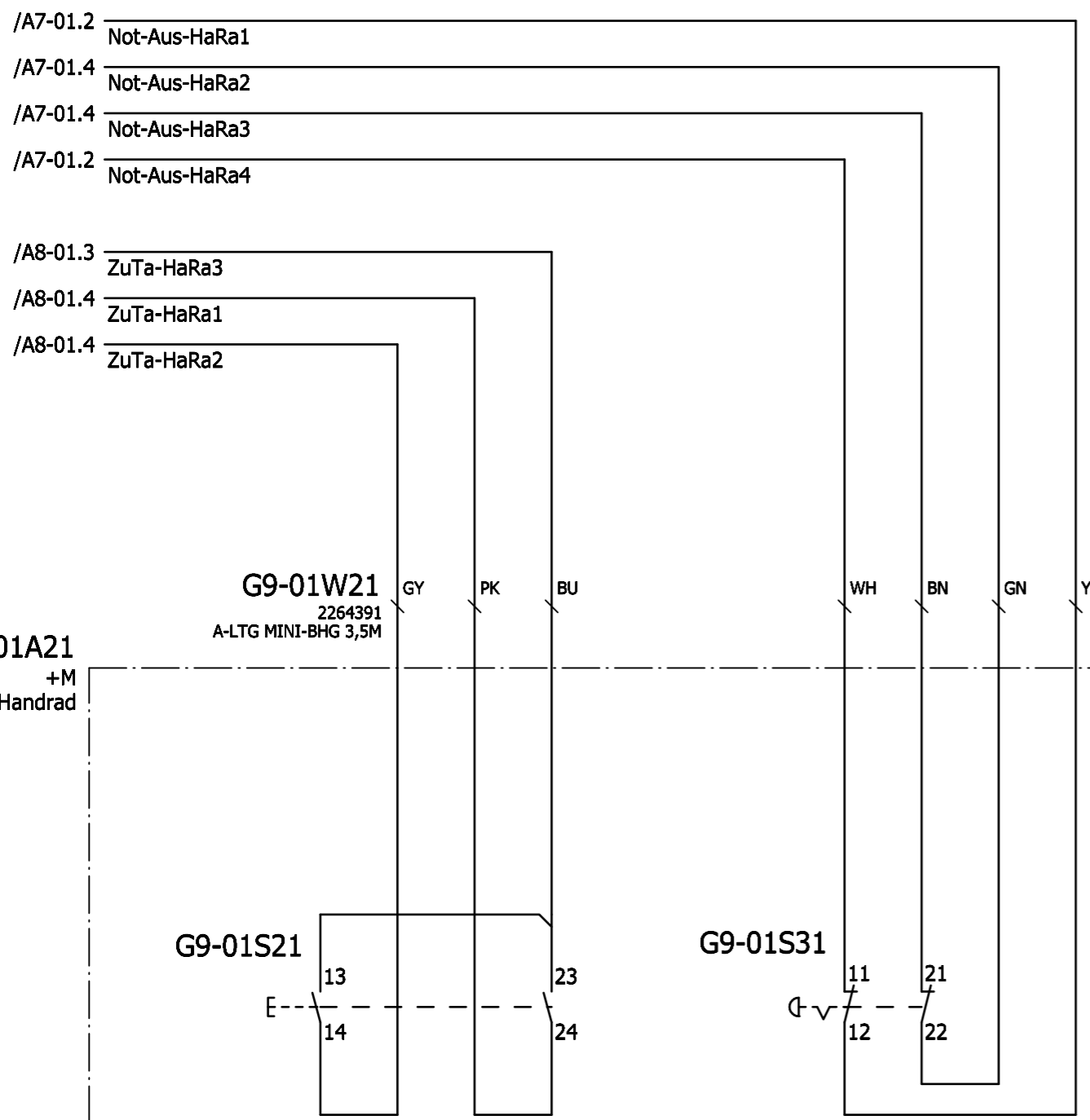
Anpassелеktronik
Messtaster TS 641

Sende- Empfangseinheit

Alle Leitungen ohne Querschnittsangabe sind H0,5 bl 0,75mm²

c			Datum	16.09.2004	Serie	4216	DECKEL MAHO Seebach GmbH	Messtaster TS641	DMF 250L / CNC840D		vor:		
b			Bearb.	KOOS	525007				+S	nach:			
a			Gepr.						Sprache:	Zeichnungs-Nr.:	Blatt G7-01		
Änderung			Datum	Name	Norm	Ersatz durch:	z29	Ersatz für:	z28	Ursprung:	DEU	2724231	1 Bl.

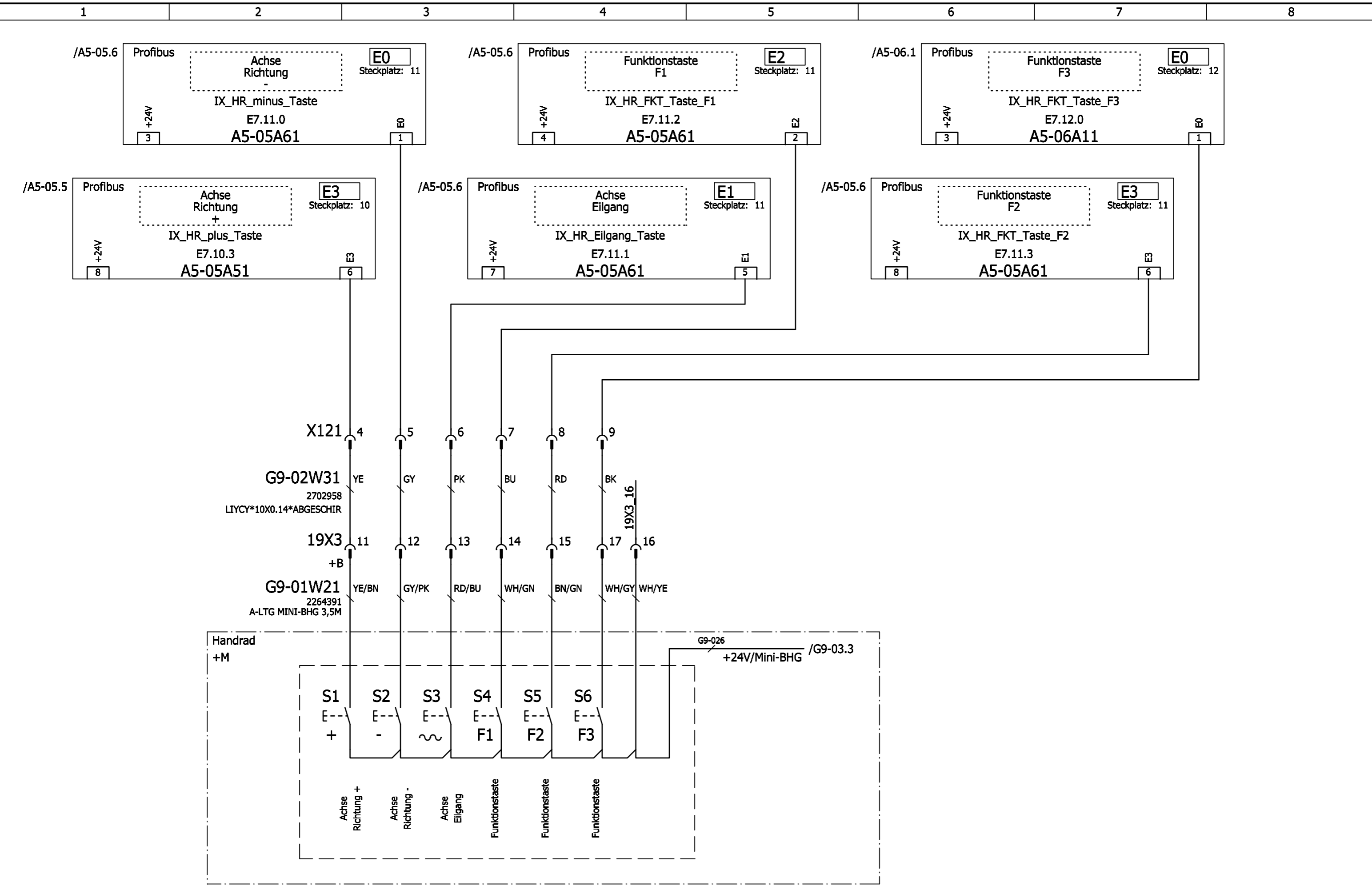
Eigentum und Urheberrecht steht der DECKEL MAHO Seebach GmbH zu. >> Schutzvermerk nach DIN 34 beachten. <<



Alle Leitungen ohne Querschnittsangabe sind H0,5 bl 0,75mm²

c			Datum	16.09.2004	Serie	4216	DECKEL MAHO Seebach GmbH	CNC-Steuerung Handrad	DMF 250L / CNC840D	=.	vor:
b			Bearb.	KOOS	525007	+S				nach:	
a			Gepr.							Blatt G9-01	
Änderung		Datum	Name	Norm	Ersatz durch:	Ersatz für:	Ursprung:	Sprache:	DEU	Zeichnungs-Nr.:	2724231
											1 Bl.

Eigentum und Urheberrecht steht der DECKEL MAHO Seebach GmbH zu. >> Schutzvermerk nach DIN 34 beachten. <<

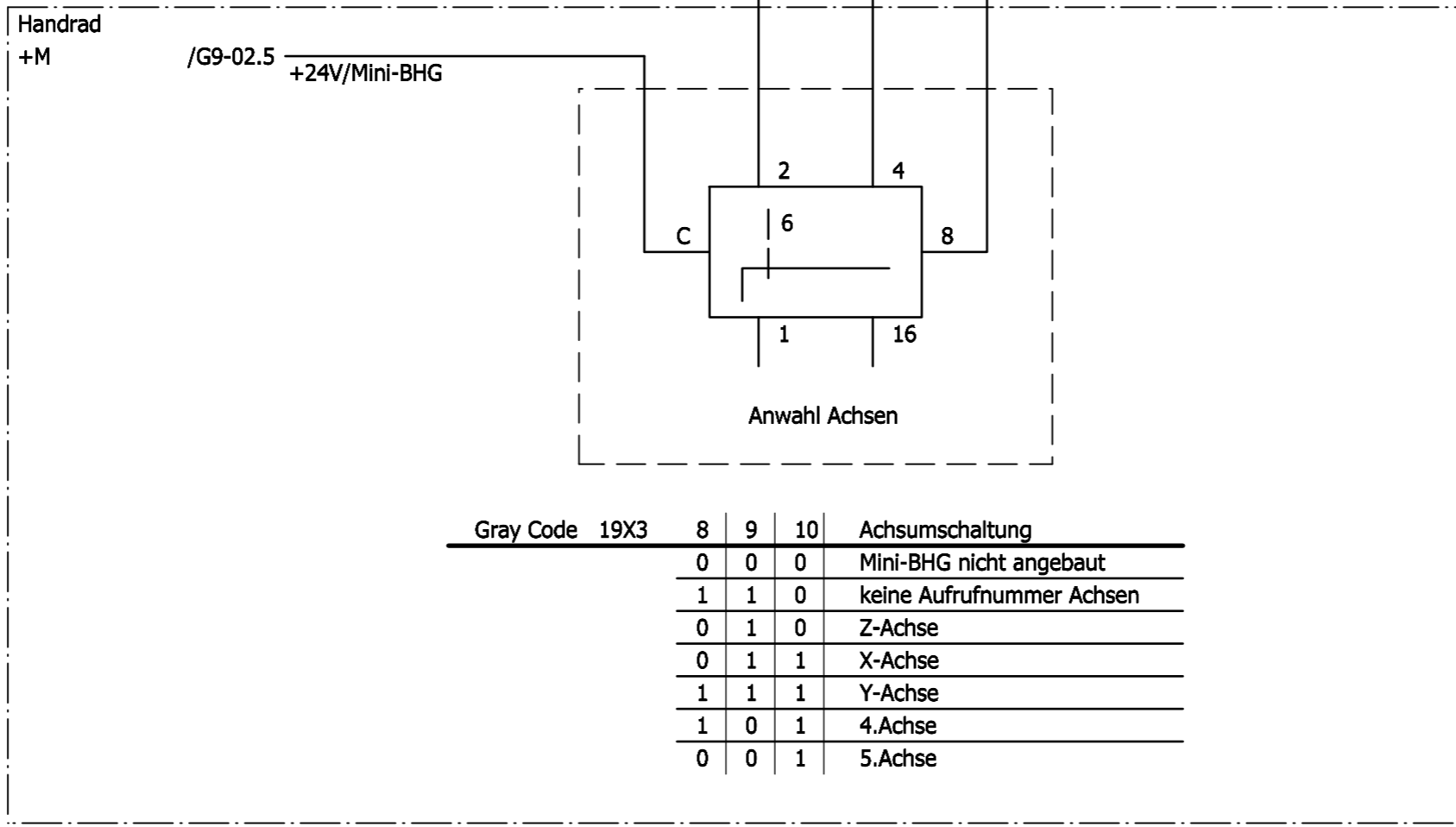
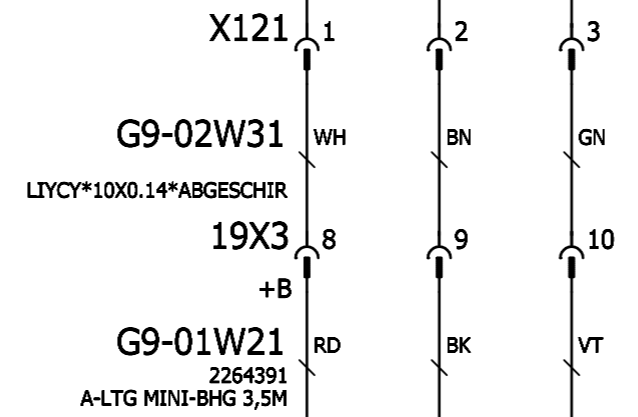
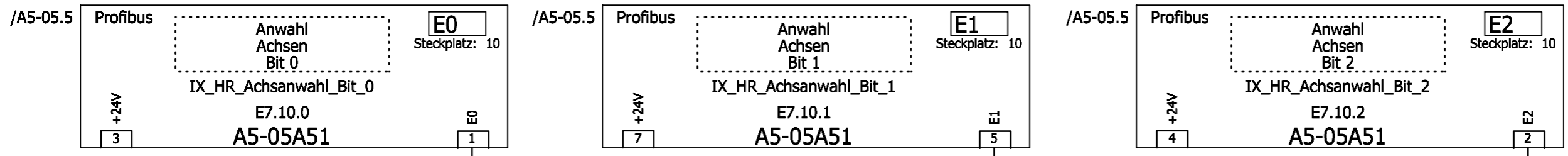


Alle Leitungen ohne Querschnittsangabe sind H0,5 bl 0,75mm²

c			Datum	16.09.2004	Serie	4216	DECKEL MAHO Seebach GmbH	CNC-Steuerung Handrad	DMF 250L / CNC840D	=.	vor:	
b			Bearb.	KOOS	525007	+S				nach:		
a			Gepr.			Sprache:				Blatt G9-02		
Änderung			Datum	Name	Norm	Ersatz durch:	Ersatz für:	Ursprung:	Sprache:	DEU	Zeichnungs-Nr.: 2724231	1 Bl.

Eigentum und Urheberrecht steht der DECKEL MAHO Seebach GmbH zu. >> Schutzvermerk nach DIN 34 beachten. <<

1 2 3 4 5 6 7 8

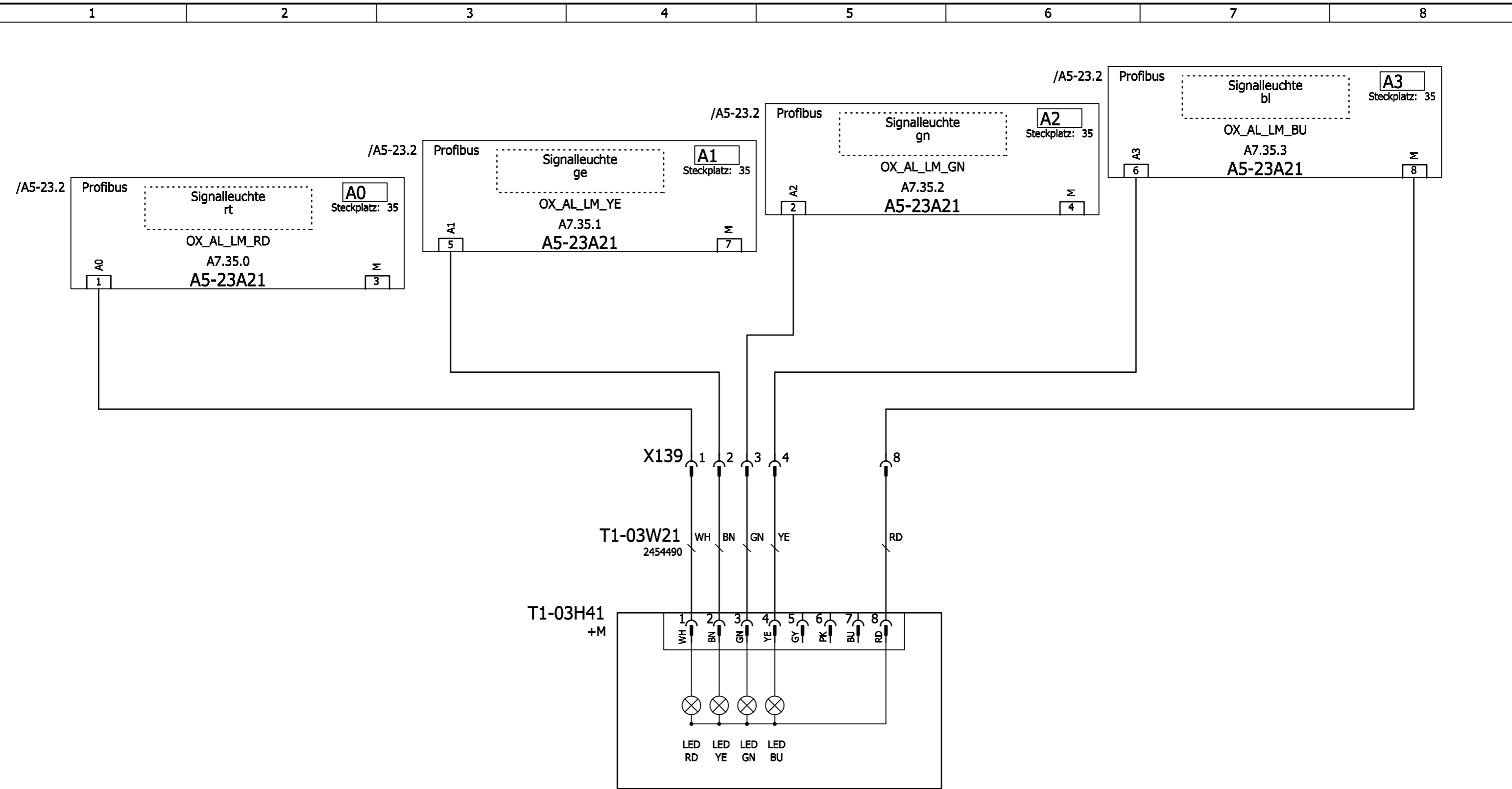


Gray Code	19X3	8	9	10	Achsumschaltung
0	0	0	0	0	Mini-BHG nicht angebaut
1	1	0	0	0	keine Aufrufnummer Achsen
0	1	0	0	0	Z-Achse
0	1	1	0	0	X-Achse
1	1	1	1	0	Y-Achse
1	0	1	0	0	4.Achse
0	0	1	0	1	5.Achse

Alle Leitungen ohne Querschnittsangabe sind H0,5 bl 0,75mm²

c			Datum	16.09.2004	Serie	4216	DECKEL MAHO Seebach GmbH	CNC-Steuerung Handrad	DMF 250L / CNC840D	=.	vor:
b			Bearb.	KOOS	525007	+S				nach:	
a			Gepr.			Sprache:				Blatt G9-03	
Änderung			Datum	Name	Norm	Ersatz durch:	Ersatz für:	Ursprung:	DEU	Zeichnungs-Nr.:	2724231
											1 Bl.

Eigentum und Urheberrecht steht der DECKEL MAHO Seebach GmbH zu. >> Schutzvermerk nach DIN 34 beachten. <<

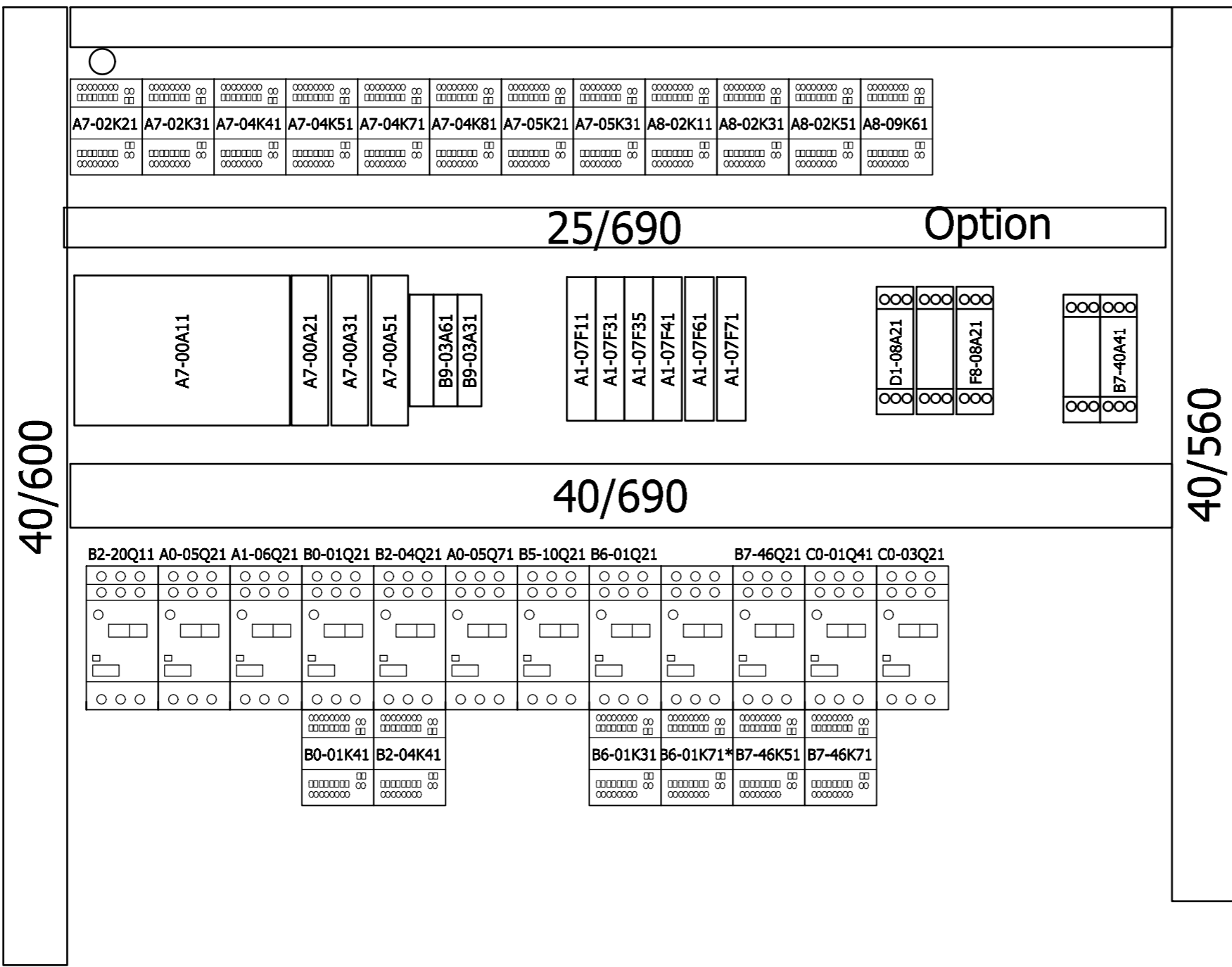


Alle Leitungen ohne Querschnittsangabe sind H0,5 bl 0,75mm²

c			Datum	16.09.2004	Serie	4216	DECKEL MAHO Seebach GmbH	Steuerstromkreis Signalleuchte	DMF 250L / CNC840D	=.	vor:
b			Bearb.	KOOS	525007	+S				nach:	
a			Gepr.							Blatt T1-03	
Änderung		Datum	Name	Norm	Ersatz durch:	Ersatz für:	Ursprung:	Sprache:	DEU	Zeichnungs-Nr.:	2724231
											1 Bl.

Eigentum und Urheberrecht steht der DECKEL MAHO Seebach GmbH zu. >> Schutzvermerk nach DIN 34 beachten. <<

B5-01S21



*) Option

Maßstab: 1:10
Maßeinheit:mm

c			Datum	16.09.2004	Serie 4216	DECKEL MAHO Seebach GmbH	Geräteeinrichtung Schaltschrank Montageplatte oben links	DMF 250L / CNC840D	vor:	1
b		Bearb.	KOOS	525007	+S				nach:	3
a		Gepr.			Sprache:				DEU	Zeichnungs-Nr.:
Änderung		Datum	Name	Norm	Ersatz durch:	z29	Ersatz für:	z28	Ursprung:	18 Bl.

Eigentum und Urheberrecht steht der DECKEL MAHO Seebach GmbH zu. >> Schutzvermerk nach DIN 34 beachten. <<

1 2 3 4 5 6 7 8

B5-01S23

25/1260

00000000 00 00000000 00	00000000 00 00000000 00	00000000 00 00000000 00	00000000 00 00000000 00	00000000 00 00000000 00	00000000 00 00000000 00	00000000 00 00000000 00
B1-01K71	B2-08K21	B7-01K81	B7-02K41	B7-02K51	B7-02K61	B7-21K81
00000000 00 00000000 00	00000000 00 00000000 00	00000000 00 00000000 00	00000000 00 00000000 00	00000000 00 00000000 00	00000000 00 00000000 00	00000000 00 00000000 00

00000000 00 00000000 00	00000000 00 00000000 00	00000000 00 00000000 00	00000000 00 00000000 00	00000000 00 00000000 00	00000000 00 00000000 00	00000000 00 00000000 00	00000000 00 00000000 00	00000000 00 00000000 00	00000000 00 00000000 00	00000000 00 00000000 00	00000000 00 00000000 00	00000000 00 00000000 00	00000000 00 00000000 00
B7-34K21	B7-34K81	B7-40K21	B7-44K21	B7-44K71	B7-45K31	B7-45K51	A7-02K22	B9-01K71	C2-01K11	C2-01K41	D1-08K71	F8-25K11	
00000000 00 00000000 00	00000000 00 00000000 00	00000000 00 00000000 00	00000000 00 00000000 00	00000000 00 00000000 00	00000000 00 00000000 00	00000000 00 00000000 00	00000000 00 00000000 00	00000000 00 00000000 00	00000000 00 00000000 00	00000000 00 00000000 00	00000000 00 00000000 00	00000000 00 00000000 00	

25/1260

40/560

X2

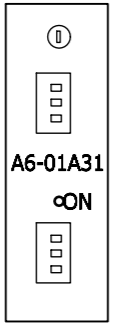
B7-09A61
B7-09A63
B7-09A65
B7-29A61
B7-29A63
B7-09A65

B7-09X12
B7-29X12

40/990

A4-01A31

A6-01A31



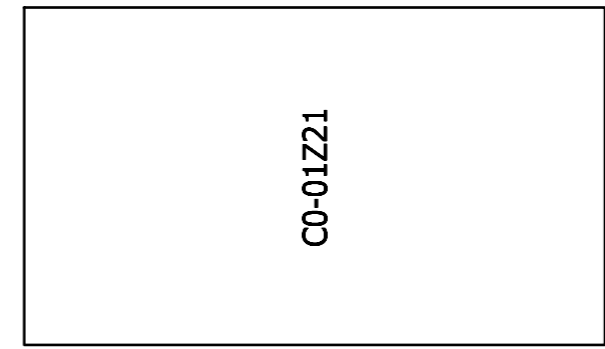
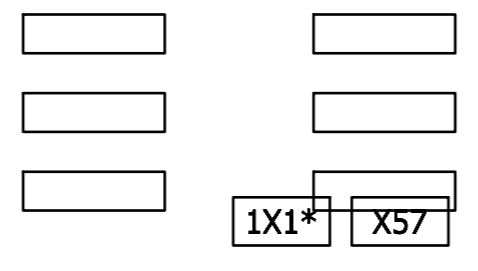
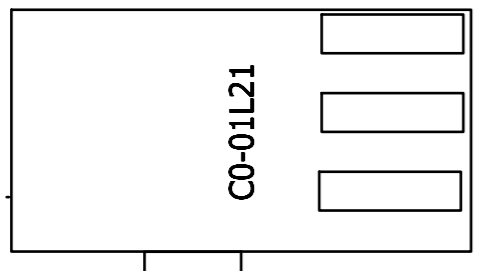
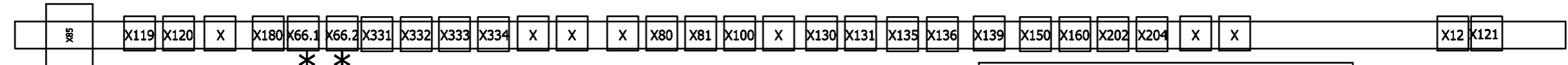
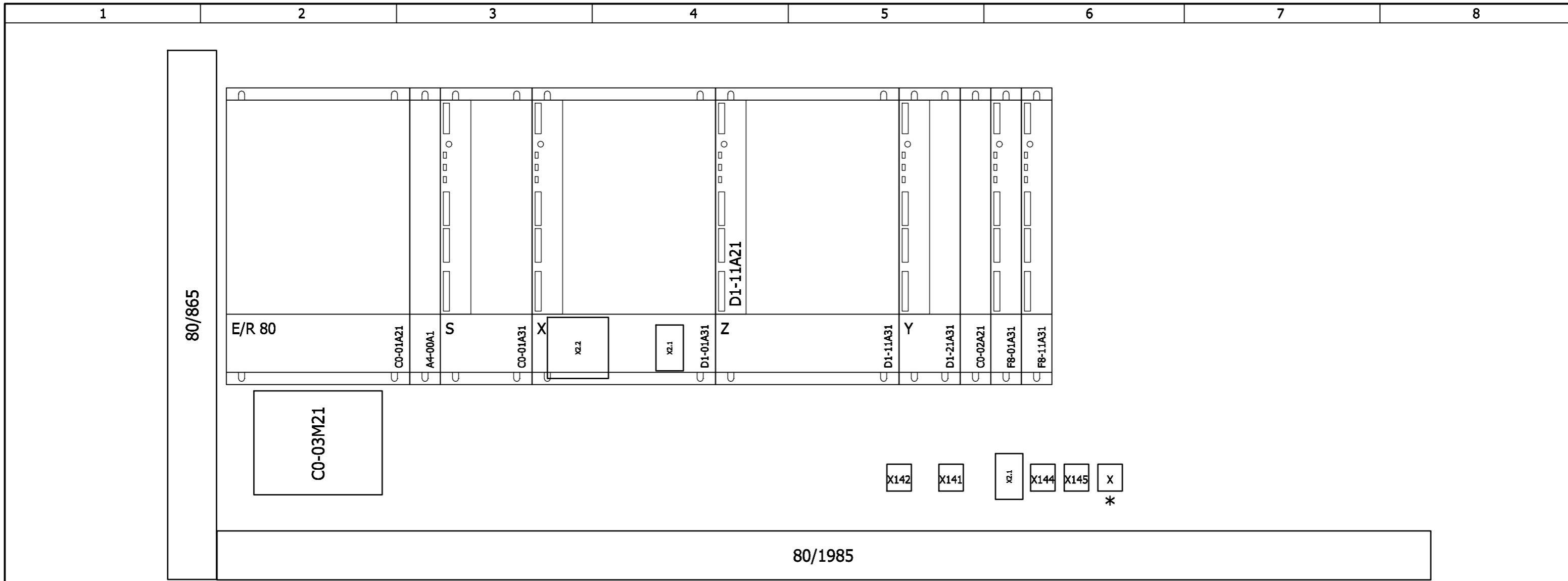
-A5-03A21	1	2	3	4	5	6	7	8	9	10	11	12	13	14	15	16	17	18	19	20	21	22	23	24	25	26	27	28	29	30	31	32	33	34	35	36	37	38
	-A5-03A41	-A5-03A51	-A5-03A61	-A5-04A11	-A5-04A31	-A5-04A51	-A5-04A61	-A5-05A11	-A5-05A31	-A5-05A51	-A5-05A61	-A5-06A11	-A5-06A31	-A5-07A21	-A5-07A31	-A5-07A51	-A5-07A61	-A5-08A11	-A5-08A31	-A5-08A51	-A5-09A21	-A5-09A31	-A5-09A51	-A5-09A61	-A5-10A11	-A5-11A21	-A5-11A31	-A5-11A51	-A5-11A61	-A5-13A21	-A5-13A31	-A5-13A51	-A5-13A71	-A5-14A21	-A5-14A31	-A5-14A51	-A5-23A11	-A5-23A21

40/1990

Maßstab: 1:10
Maßeinheit:mm

c			Datum	16.09.2004	Serie	4216	DECKEL MAHO Seebach GmbH	Geraeteanordnung Schaltschrank Montageplatte oben rechts	DMF 250L / CNC840D	vor:	2			
b		Bearb.	KOOS	525007	+S	nach:				4				
a		Gepr.				Blatt				3				
Änderung		Datum	Name	Norm	Ersatz durch:	\z29	Ersatz für:	\z28	Ursprung:	Sprache:	DEU	Zeichnungs-Nr.:	2724231	18 Bl.

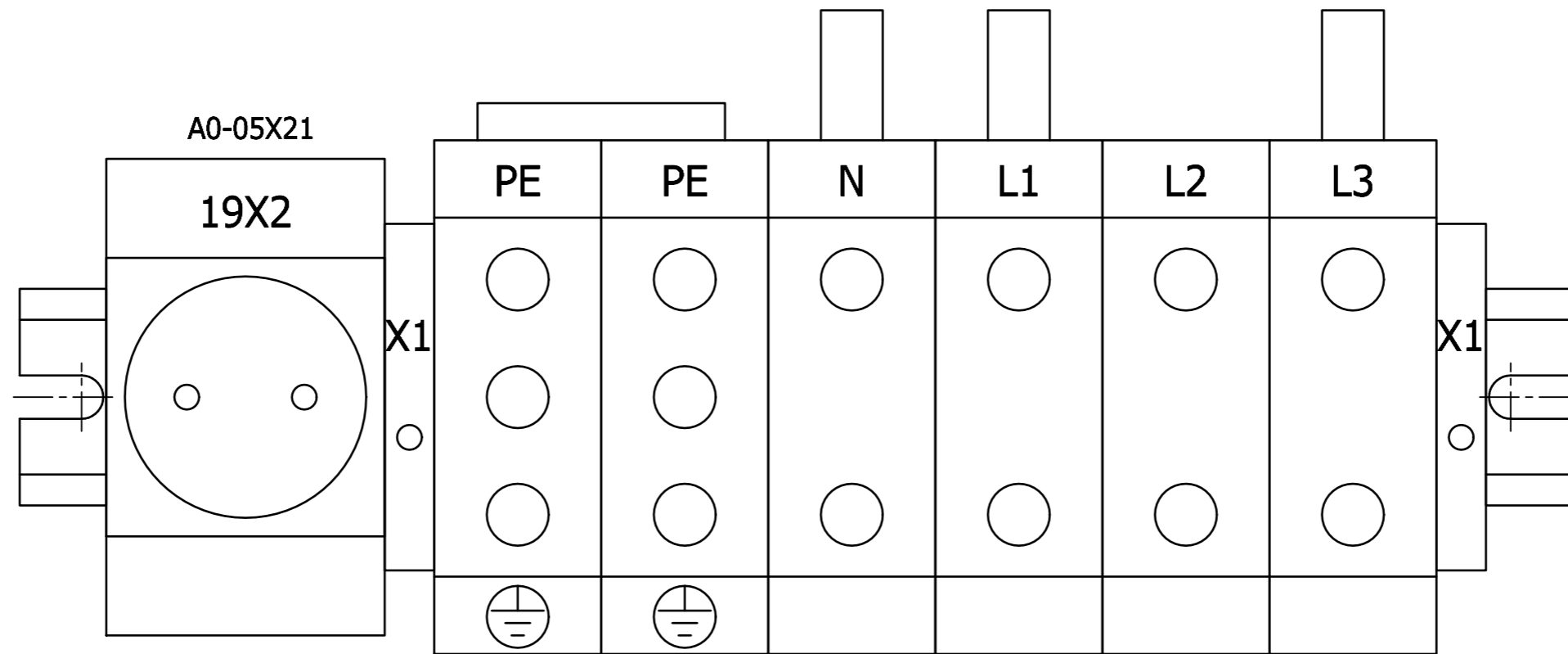
Eigentum und Urheberrecht steht der DECKEL MAHO Seebach GmbH zu. >> Schutzvermerk nach DIN 34 beachten. <<



*
Option

Maßstab: 1:10
Maßeinheit:mm

c			Datum	16.09.2004	Serie 4216	DECKEL MAHO Seebach GmbH	Geräteanordnung AC-Antriebsmodule mit Option	DMF 250L / CNC840D	=.	vor: 4	
b			Bearb.	KOOS	525007				+S	nach: 6	
a			Gepr.							Blatt 5	
Änderung		Datum	Name	Norm	Ersatz durch:	Ersatz für:	Ursprung:	Sprache:	DEU	Zeichnungs-Nr.: 2724231	18 Bl.

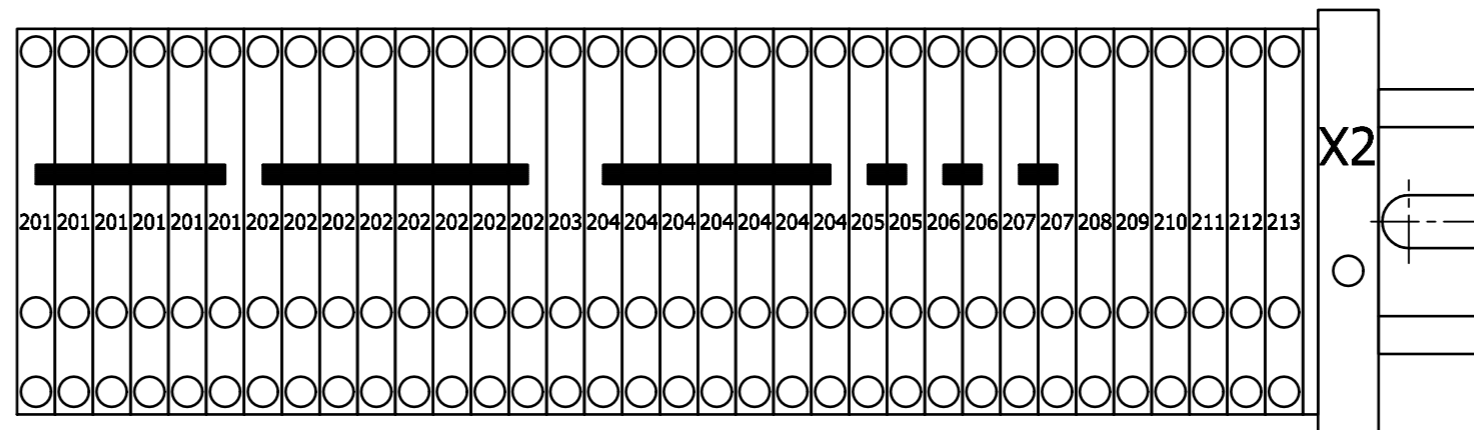
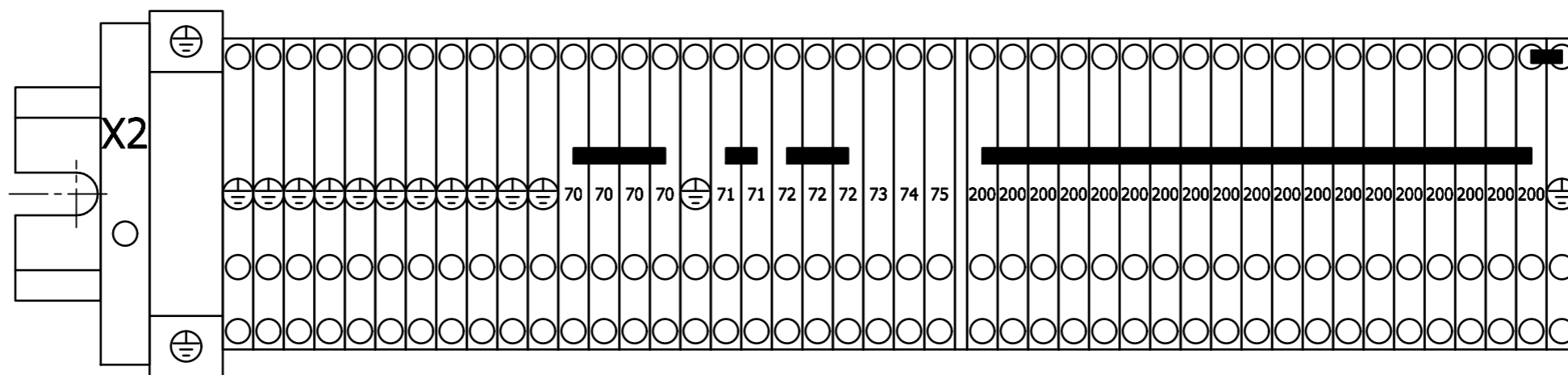


Maßstab: 1:5
Maßeinheit:mm

c			Datum	16.09.2004	Serie 4216	DECKEL MAHO Seebach GmbH	Netzanschlussklemmen	DMF 250L / CNC840D	=	vor: 5	
b		Bearb.	KOOS	525007	+				nach: 7		
a		Gepr.							Blatt 6		
Änderung	Datum	Name	Norm	Ersatz durch:	Ersatz für:	Ursprung:	Sprache:	DEU	Zeichnungs-Nr.:	2724231	18 Bl.

Eigentum und Urheberrecht steht der DECKEL MAHO Seebach GmbH zu. >> Schutzvermerk nach DIN 34 beachten. <<

Eigentum und Urheberrecht steht der DECKEL MAHO Seebach GmbH zu. >> Schutzvermerk nach DIN 34 beachten. <<

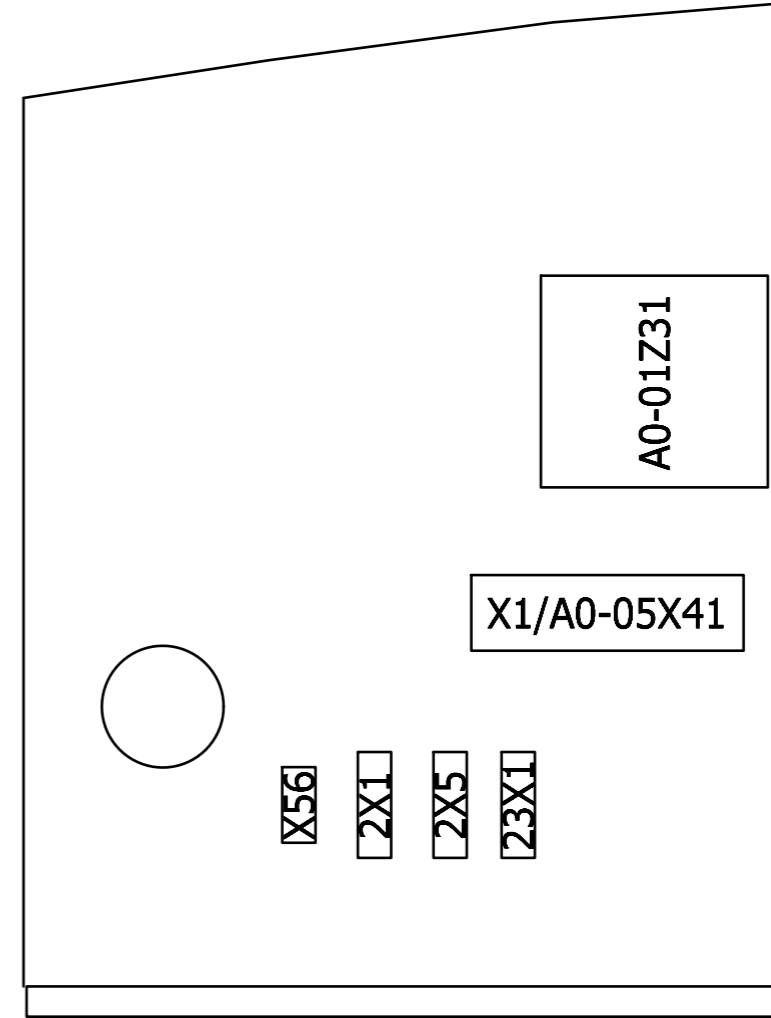
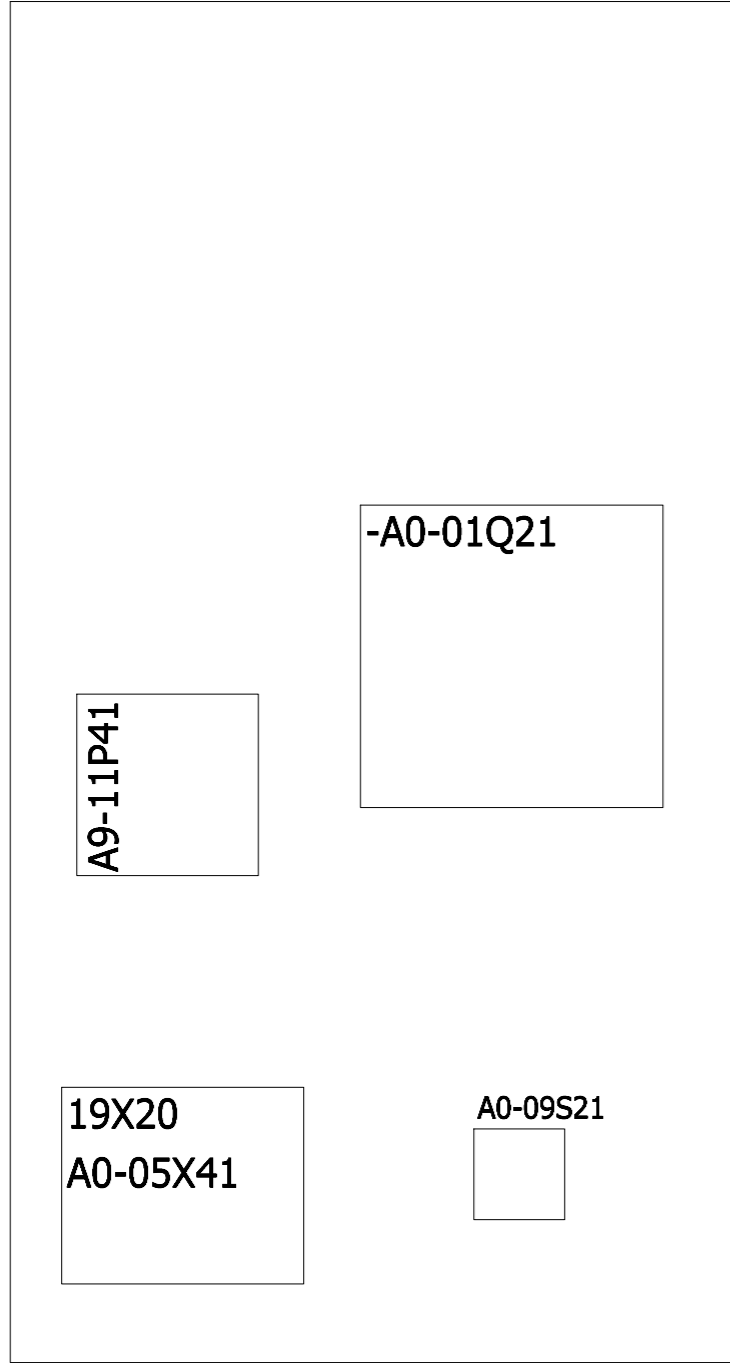


Maßstab: 1:10
Maßeinheit:mm

c			Datum	16.09.2004	Serie 4216	DECKEL MAHO Seebach GmbH	Klemmtragschiene	DMF 250L / CNC840D	=	vor: 6	
b		Bearb.	KOOS	525007	+				nach: 9		
a		Gepr.							Blatt 7		
Änderung	Datum	Name	Norm	Ersatz durch:	Ersatz für:	Ursprung:	Sprache:	DEU	Zeichnungs-Nr.:	2724231	18 Bl.

Frontschild

Steckerplaetze
innere Kuehlmitelzufuhr

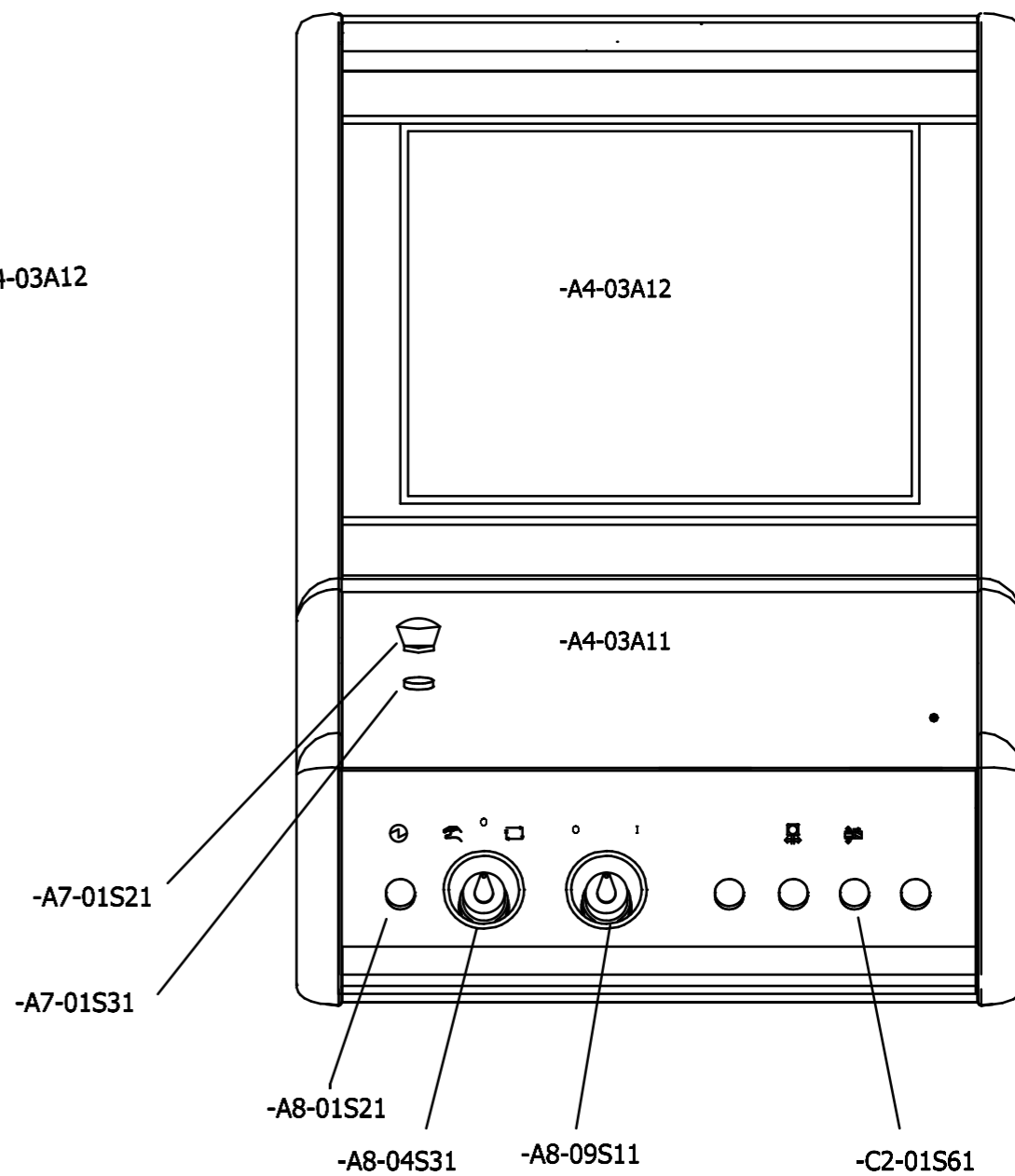
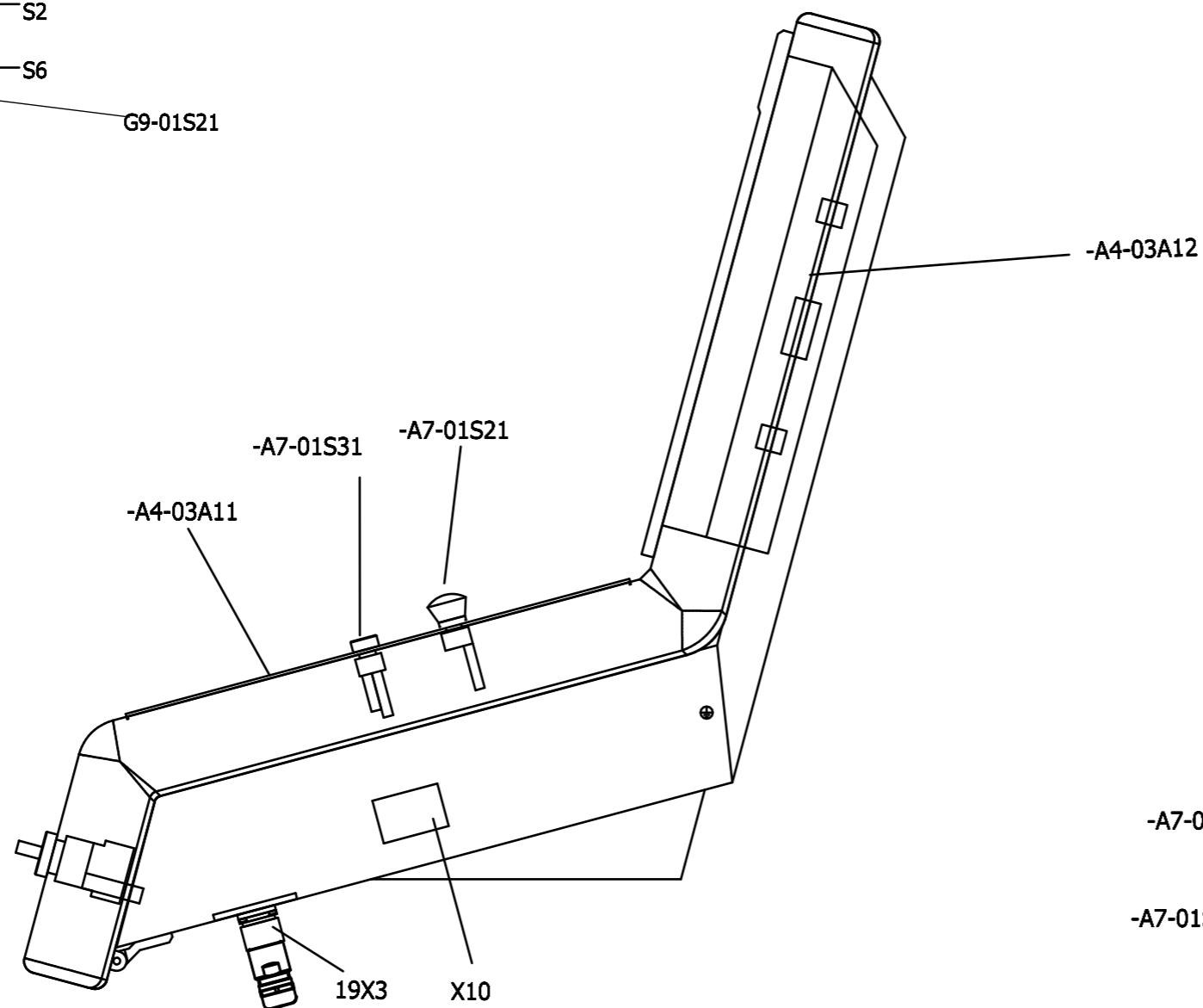
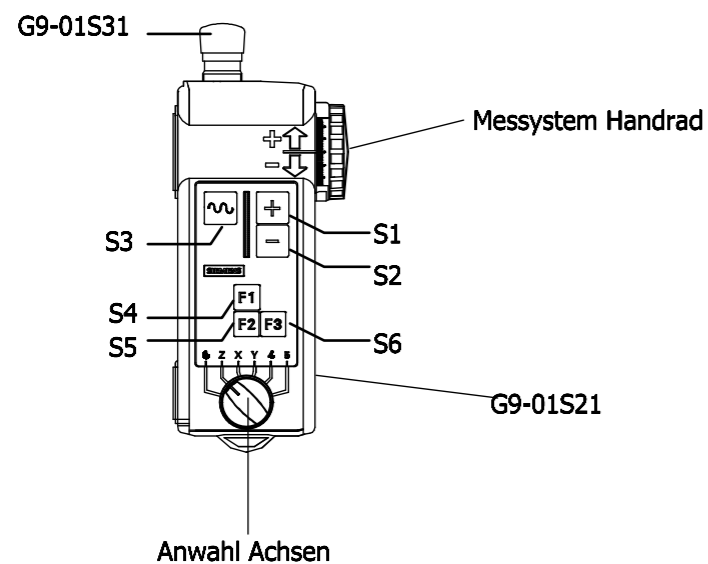


- | | | | |
|----------|---------------|--------------|-----------------|
| X56 | 2X1 | 2X5 | 23X1 |
| Sensor | Kuehlmittel 1 | Foerderpumpe | Spaenefoerderer |
| B2-04A71 | B2-01M21 | B2-04M21 | B6-01M21 |

Maßstab: 1:10
Maßeinheit:mm

c			Datum	16.09.2004	Serie	4216	DECKEL MAHO Seebach GmbH	Geraeteanordnung Frontschild Schaltschrank Steckerplaetze	DMF 250L / CNC840D	vor:	7			
b			Bearb.	KOOS	525007	+S				nach:	10			
a			Gepr.							Blatt	9			
Änderung		Datum	Name	Norm	Ersatz durch:	z29	Ersatz für:	z28	Ursprung:	Sprache:	DEU	Zeichnungs-Nr.:	2724231	18 Bl.

Eigentum und Urheberrecht steht der DECKEL MAHO Seebach GmbH zu. >> Schutzvermerk nach DIN 34 beachten. <<

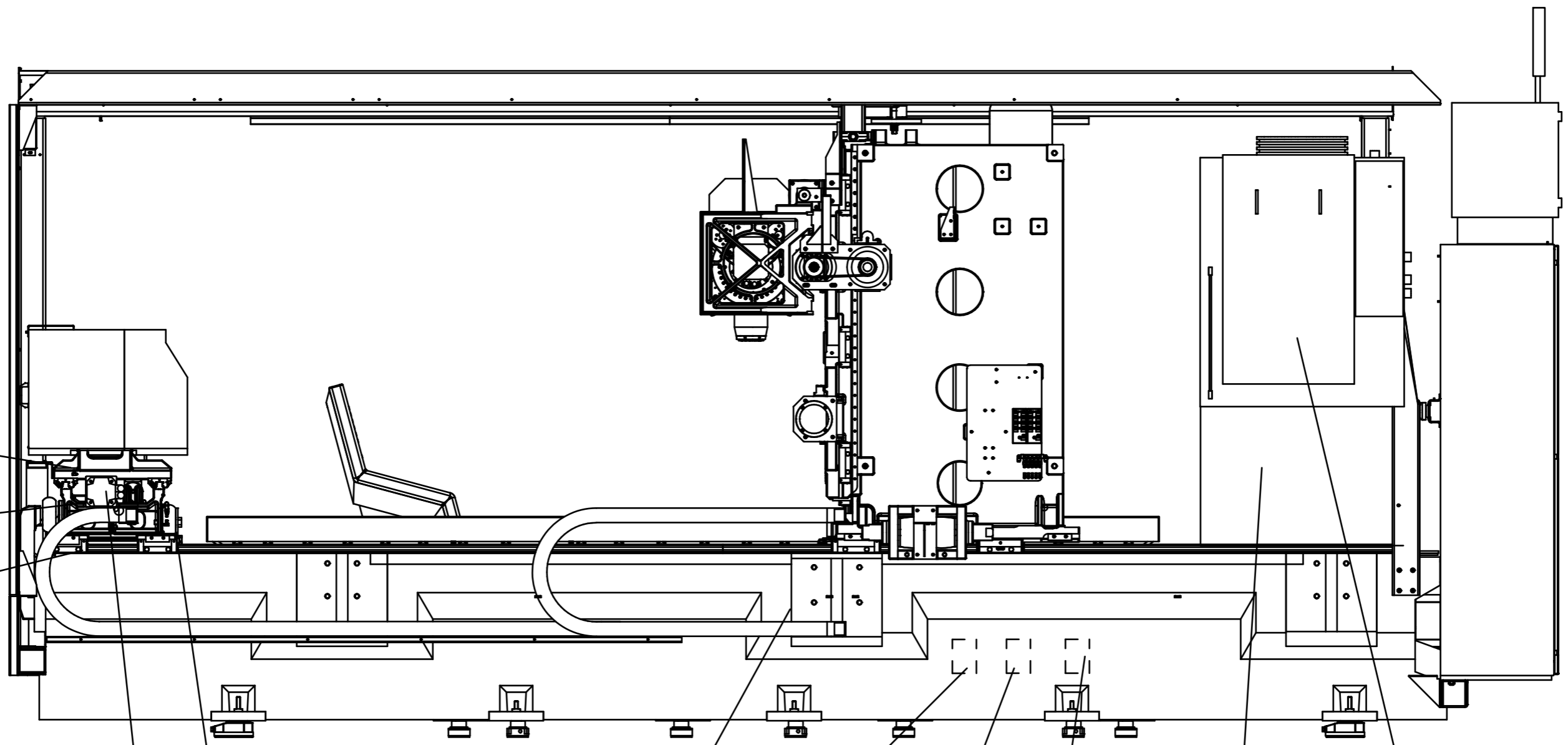


Maßstab: 1:10
Maßeinheit:mm

Eigentum und Urheberrecht steht der DECKEL MAHO Seebach GmbH zu. >> Schutzvermerk nach DIN 34 beachten. <<

c			Datum	16.09.2004	Serie	4216	DECKEL MAHO Seebach GmbH	Kommandostation Handkommandostation	DMF 250L / CNC840D	=.	vor:	9				
b			Bearb.	KOOS	525007	+S				nach:	12					
a			Gepr.							Blatt	10					
Änderung		Datum	Name	Norm	Ersatz durch:	z29	Ersatz für:	z28	Ursprung:	Sprache:		DEU	Zeichnungs-Nr.:	2724231	Blatt	18 Bl.

Eigentum und Urheberrecht steht der DECKEL MAHO Seebach GmbH zu. >> Schutzvermerk nach DIN 34 beachten. <<



T1-03H41

F8-33Y41
F8-33B71

F8-31A51
Adresse 5

F8-01M41

F8-33B21

F8-11M21

*
B7-41Y31
B7-41Y51
B7-43B31
B7-43B51

F8-31A11
Adresse 16

*
B7-40A51
Adresse 9

A6-01X71

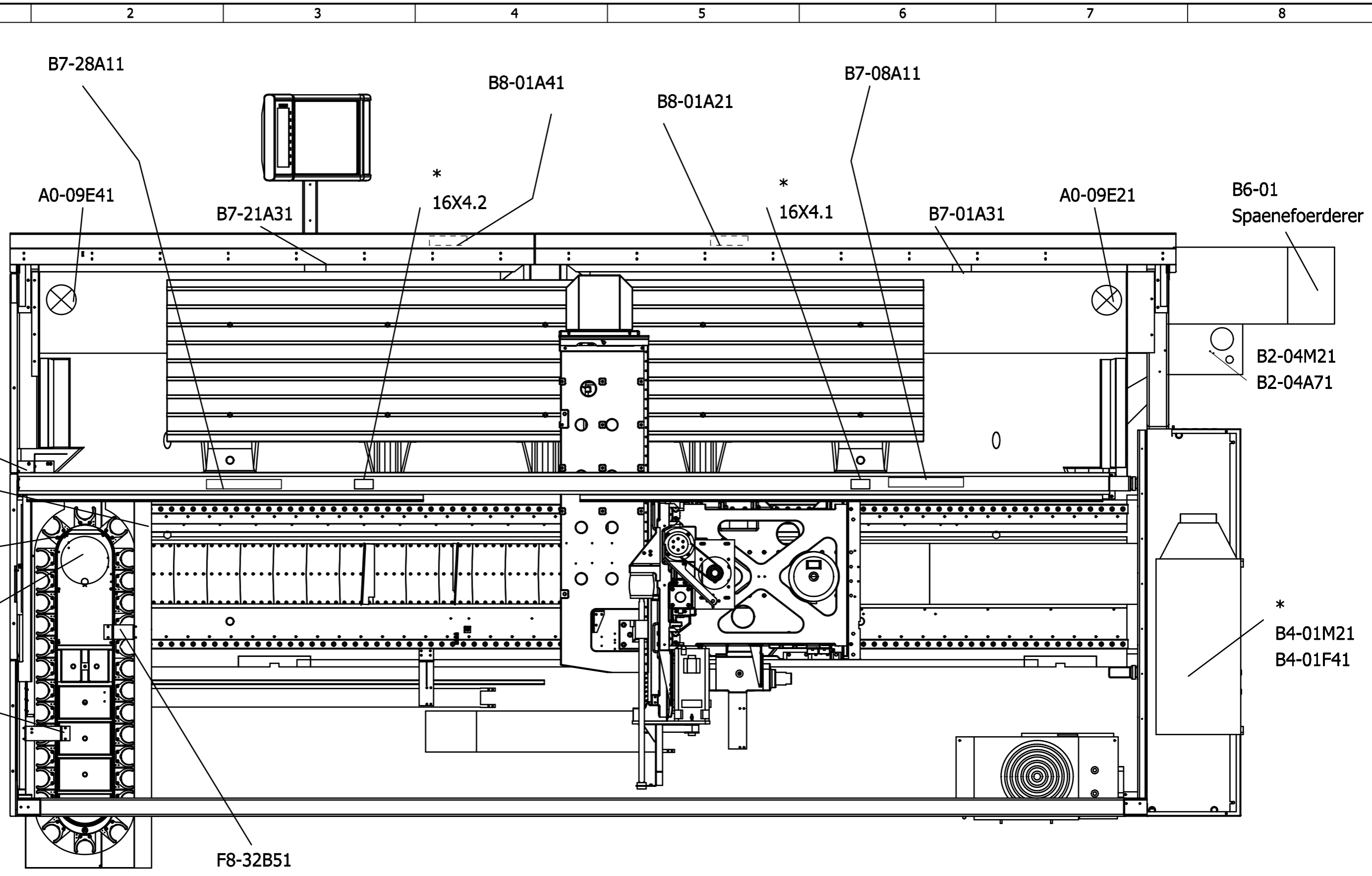
B0-01
B1-01
C2-02
G5-07
Schmieresystem
Hydraulik
ASI

B5-10A21

Alle Leitungen ohne Querschnittsangabe sind H0,5 bl 0,75mm²

c			Datum	16.09.2004	Serie	4216	DECKEL MAHO Seebach GmbH	Maschine Seitenansicht	DMF 250L / CNC840D	=	vor:	10
b			Bearb.	KOOS	525007	+S				nach:	13	
a			Gepr.			Blatt				12		
Änderung		Datum	Name	Norm	Ersatz durch:	Ersatz für:	Ursprung:	Sprache: DEU		Zeichnungs-Nr.: 2724231	Blatt	18 Bl.

Eigentum und Urheberrecht steht der DECKEL MAHO Seebach GmbH zu. >> Schutzvermerk nach DIN 34 beachten. <<

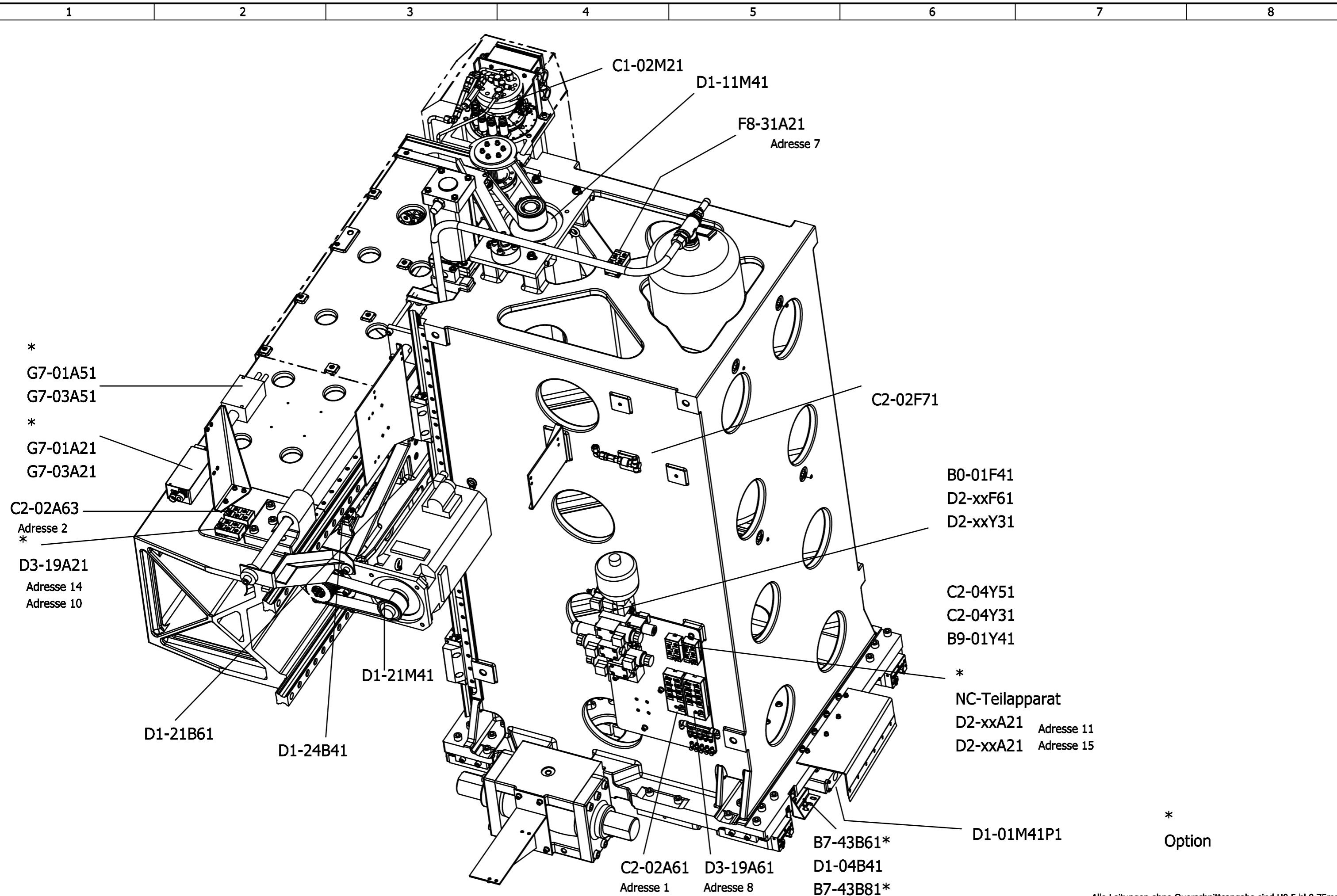


*
Option

Alle Leitungen ohne Querschnittsangabe sind H0,5 bl 0,75mm²

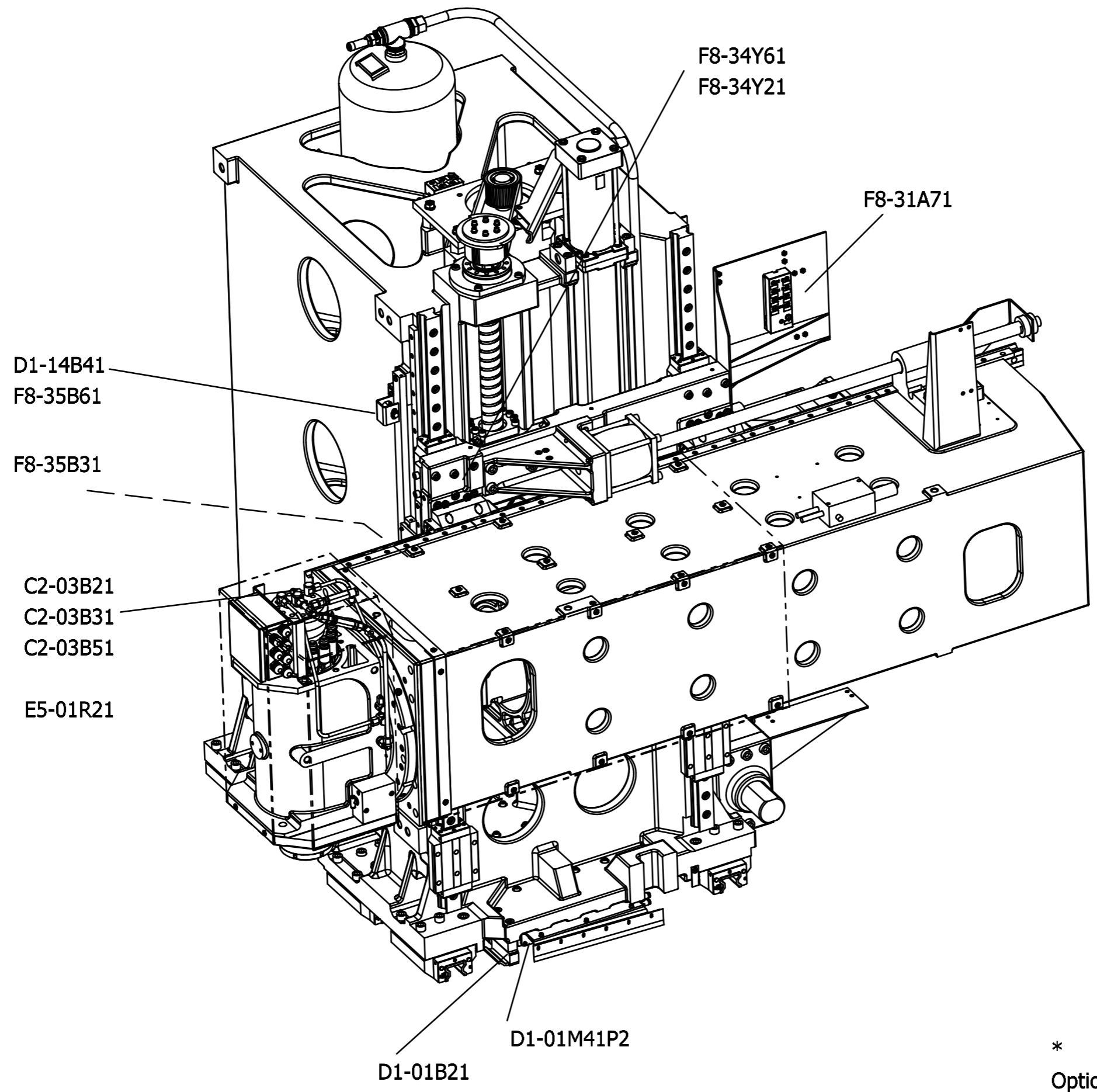
c			Datum	16.09.2004	Serie	4216	DECKEL MAHO Seebach GmbH	Maschine Draufsicht	DMF 250L / CNC840D	=	vor:	12
b			Bearb.	KOOS	525007	+S				nach:	15	
a			Gepr.							Blatt	13	
Änderung		Datum	Name	Norm	Ersatz durch:	Ersatz für:	Ursprung:	Sprache: DEU		Zeichnungs-Nr.: 2724231	18 Bl.	

Eigentum und Urheberrecht steht der DECKEL MAHO Seebach GmbH zu. >> Schutzvermerk nach DIN 34 beachten. <<



Alle Leitungen ohne Querschnittsangabe sind H0,5 bl 0,75mm²

c			Datum	16.09.2004	Serie	4216	DECKEL MAHO Seebach GmbH	Maschine Kreuzschlitten	DMF 250L / CNC840D	=	vor:	13
b			Bearb.	KOOS	525007	+S				nach:	16	
a			Gepr.							Blatt	15	
Änderung		Datum	Name	Norm	Ersatz durch:	Ersatz für:	Ursprung:	Sprache: DEU		Zeichnungs-Nr.: 2724231	18 Bl.	



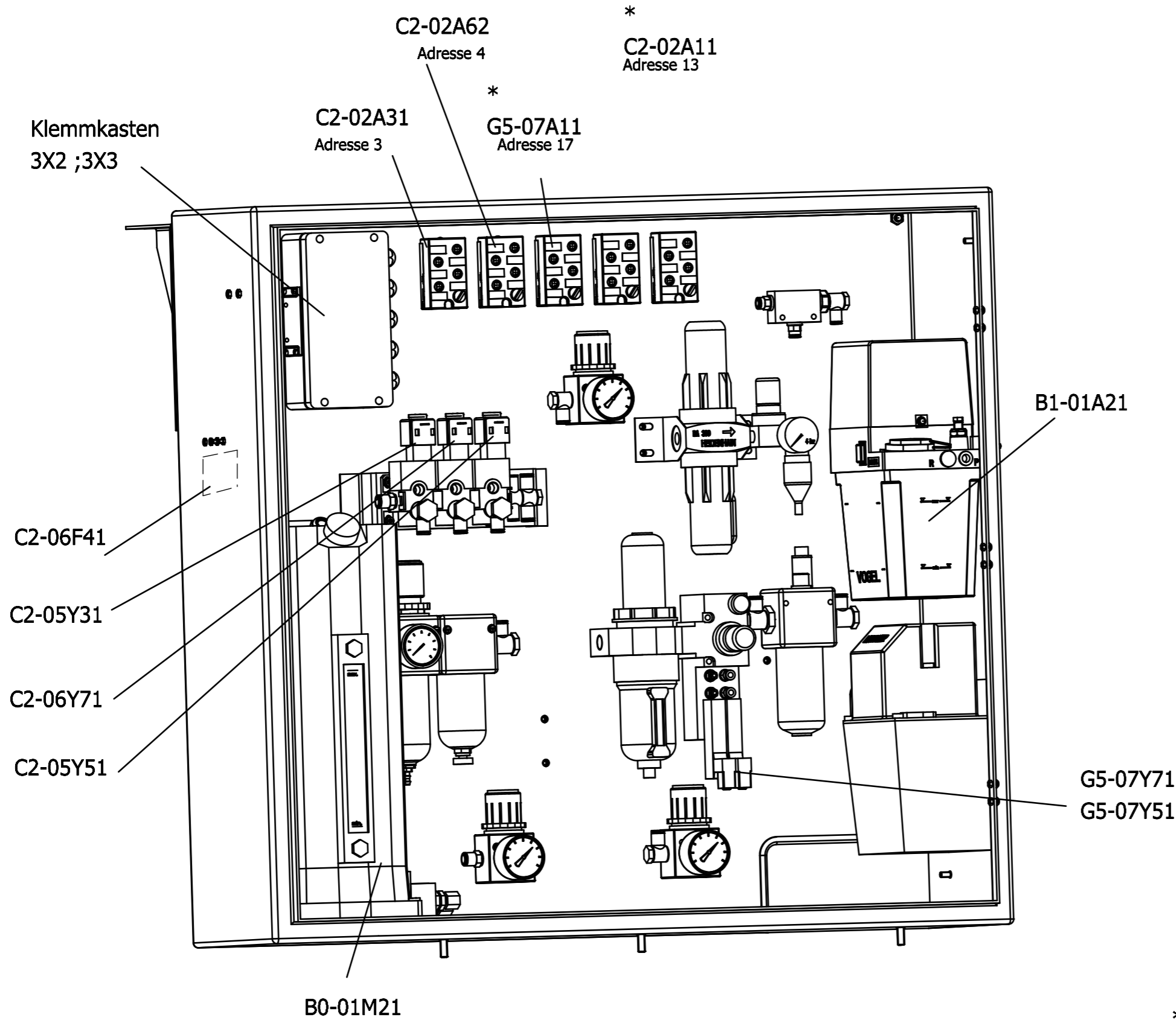
*
Option

Alle Leitungen ohne Querschnittsangabe sind H0,5 bl 0,75mm²

Eigentum und Urheberrecht steht der DECKEL MAHO Seebach GmbH zu. >> Schutzvermerk nach DIN 34 beachten. <<

c			Datum	16.09.2004	Serie	4216	DECKEL MAHO Seebach GmbH	Maschine Kreuzschlitten	DMF 250L / CNC840D	=	vor:	15
b			Bearb.	KOOS	525007	+S				nach:	18	
a			Gepr.							Blatt	16	
Änderung	Datum	Name	Norm	Ersatz durch:	Ersatz für:	Ursprung:	Sprache: DEU		Zeichnungs-Nr.: 2724231	Blatt 16 18 Bl.		

Eigentum und Urheberrecht steht der DECKEL MAHO Seebach GmbH zu. >> Schutzvermerk nach DIN 34 beachten. <<

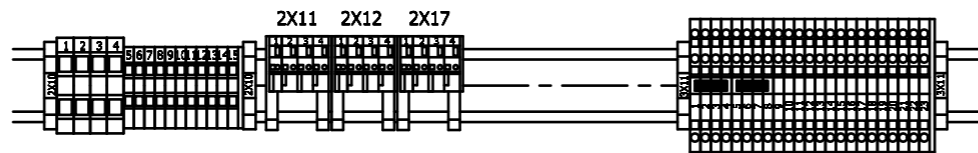
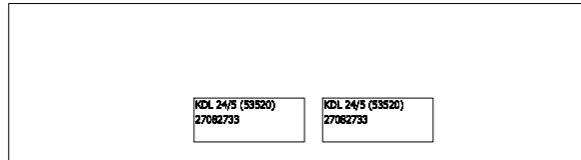
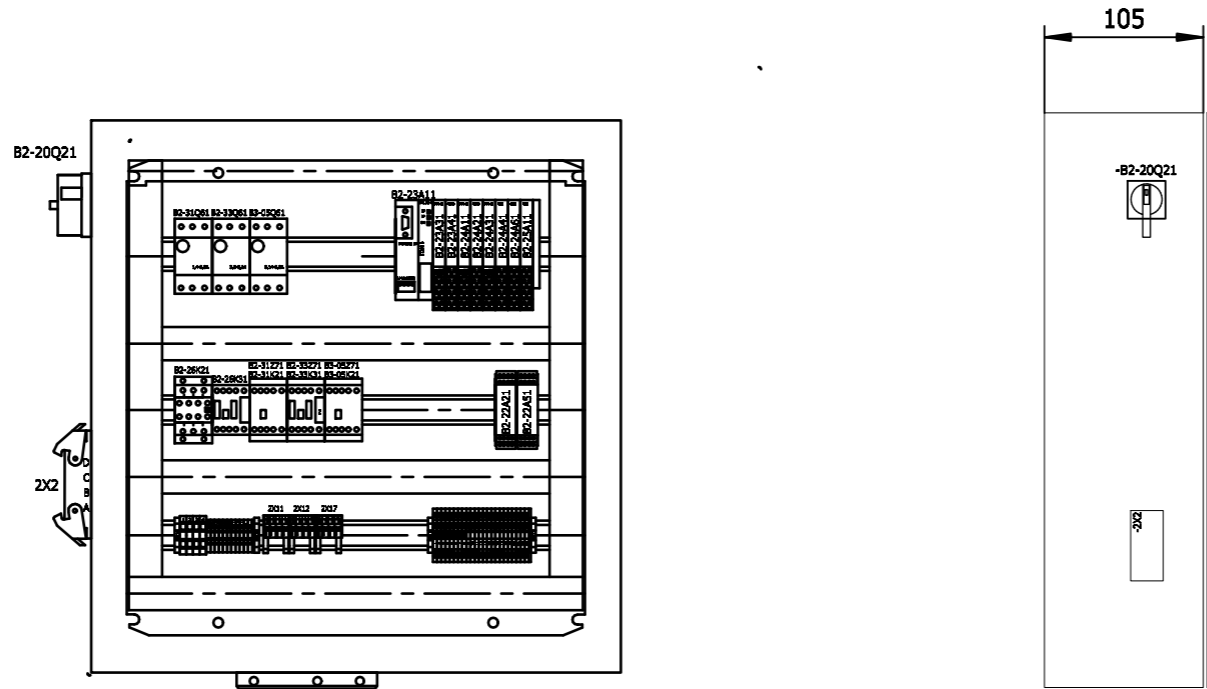


*
Option

Alle Leitungen ohne Querschnittsangabe sind H0,5 bl 0,75mm²

c			Datum	16.09.2004	Serie	4216	DECKEL MAHO Seebach GmbH	Maschine Hydraulik Schmiersystem ASi	DMF 250L / CNC840D	=	vor:	16
b			Bearb.	KOOS	525007	+S				nach:	40	
a			Gepr.			Zeichnungs-Nr.:				Blatt	18	
Änderung		Datum	Name	Norm	Ersatz durch:	Ersatz für:	Ursprung:	Sprache:	DEU	2724231		18 Bl.

Kompaktschaltschrank AE
 Best.-Nr. AE 1077.600
 760 x 760 X 210 B x H x T



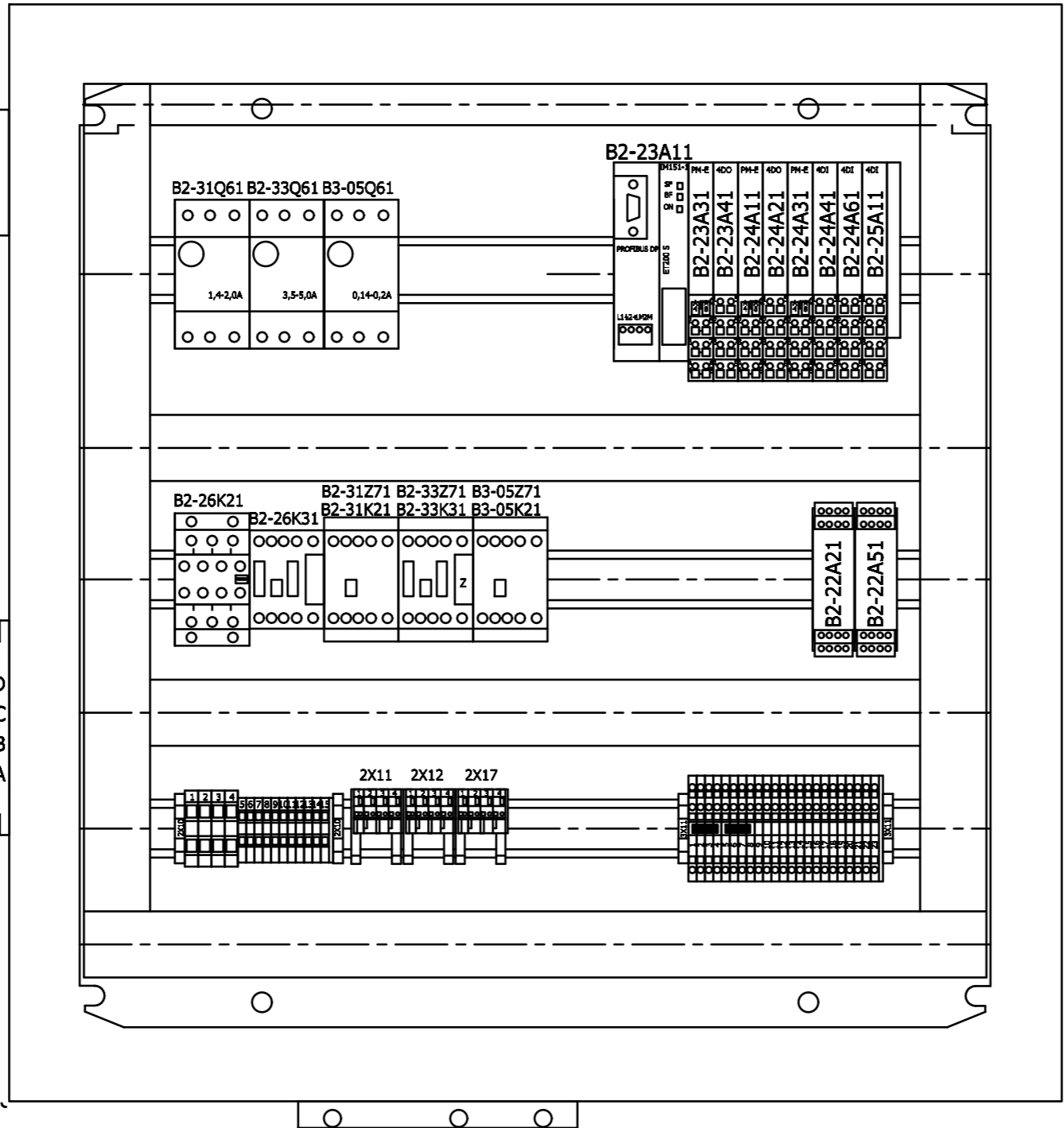
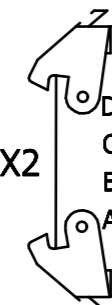
Maßstab: 1:5
 Maßeinheit:mm

c			Datum	19.10.2004	Serie 4216	DECKEL MAHO Seebach GmbH	Schaltschrank Kuehlmitteanlage	DMF 250L / CNC840D	=.	vor: 18
b		Bearb.	KOOS	525007	+KS				nach: 41	
a		Gepr.							Blatt 40	
Änderung	Datum	Name	Norm	Ersatz durch: \z29	Ersatz für: \z28	Ursprung:	Sprache: DEU	Zeichnungs-Nr.: 2724231	18 Bl.	

Eigentum und Urheberrecht steht der DECKEL MAHO Seebach GmbH zu. >> Schutzvermerk nach DIN 34 beachten. <<

Eigentum und Urheberrecht steht der DECKEL MAHO Seebach GmbH zu. >> Schutzvermerk nach DIN 34 beachten. <<

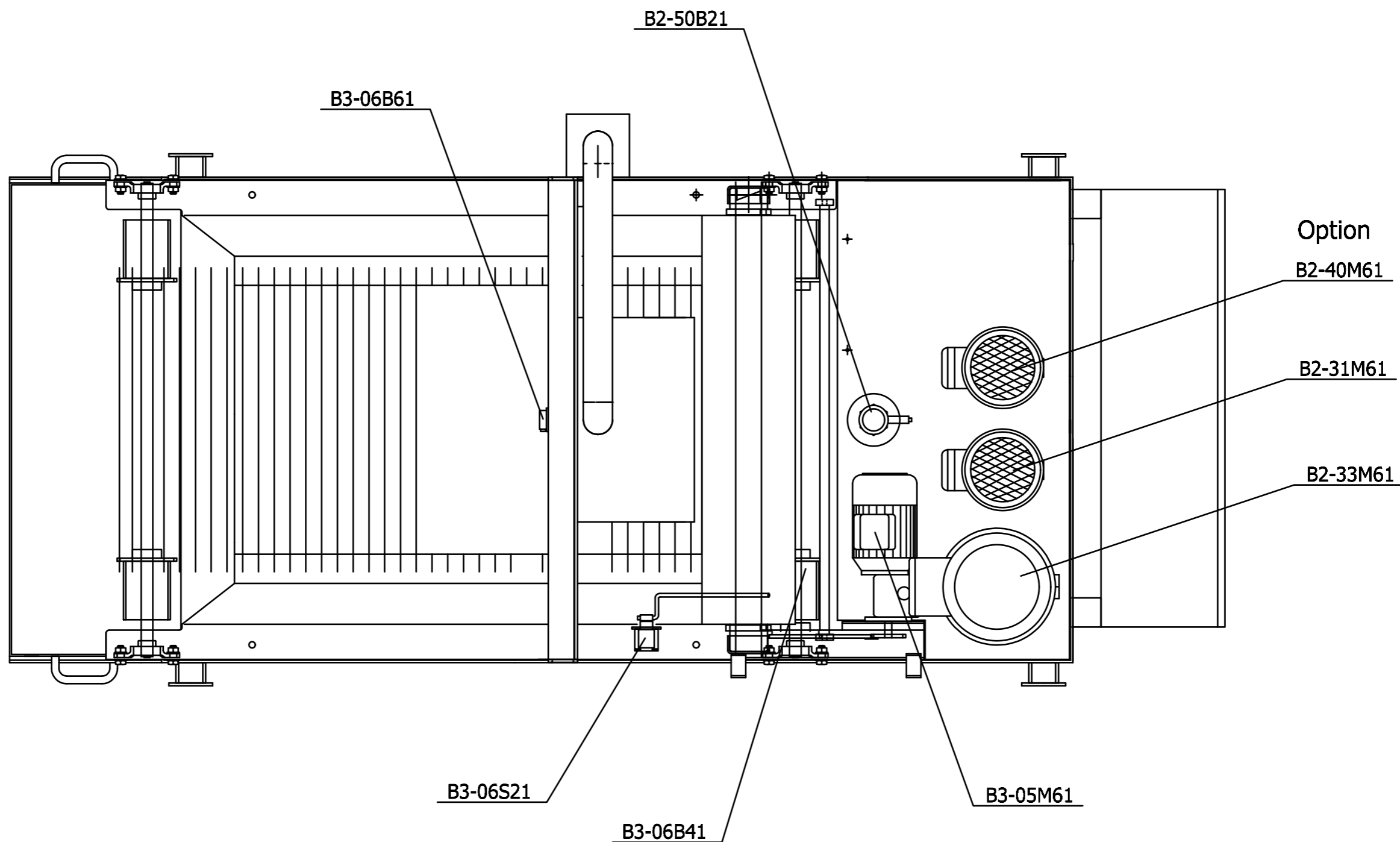
B2-20Q21



Maßstab: 1:5
Maßeinheit:mm

c			Datum	19.10.2004	Serie	4216	DECKEL MAHO Seebach GmbH	Schaltschrank Geräteanordnung	DMF 250L / CNC840D	=.	vor:	40		
b		Bearb.	KOOS	525007	+KS	nach:				42				
a		Gepr.				Blatt				41				
Änderung		Datum	Name	Norm	Ersatz durch:	z29	Ersatz für:	z28	Ursprung:	Sprache:	DEU	Zeichnungs-Nr.:	2724231	18 Bl.

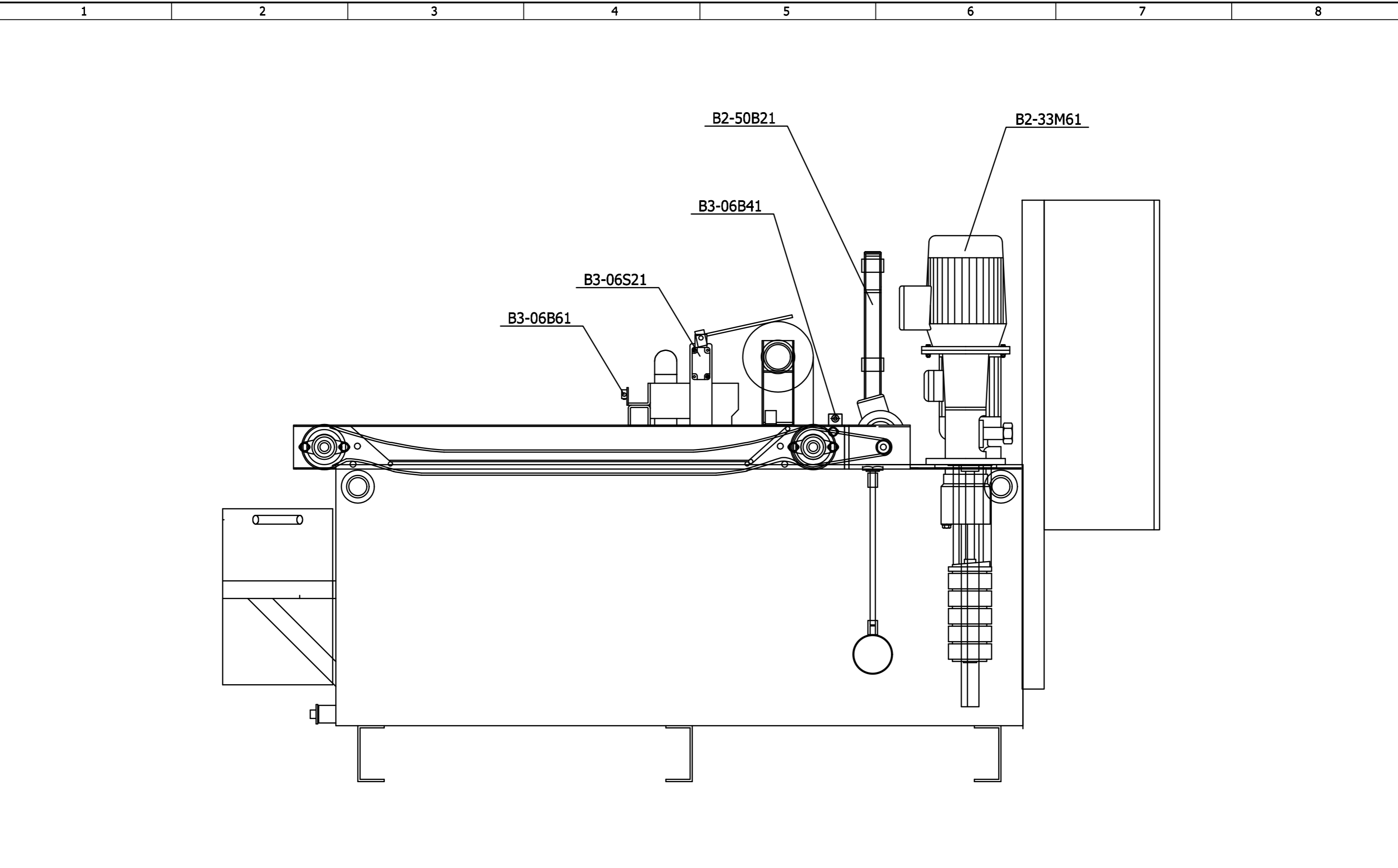
Eigentum und Urheberrecht steht der DECKEL MAHO Seebach GmbH zu. >> Schutzvermerk nach DIN 34 beachten. <<



Maßstab: 1:10
Maßeinheit:mm

c			Datum	19.10.2004	Serie 4216	DECKEL MAHO Seebach GmbH	Geräteanordnung Kühlmittelanlage Draufsicht	DMF 250L / CNC840D	vor:	41			
b		Bearb.	KOOS	525007	+S				nach:	43			
a		Gepr.							Blatt	42			
Änderung	Datum	Name	Norm	Ersatz durch:	z29	Ersatz für:	z28	Ursprung:	Sprache:	DEU	Zeichnungs-Nr.:	2724231	18 Bl.

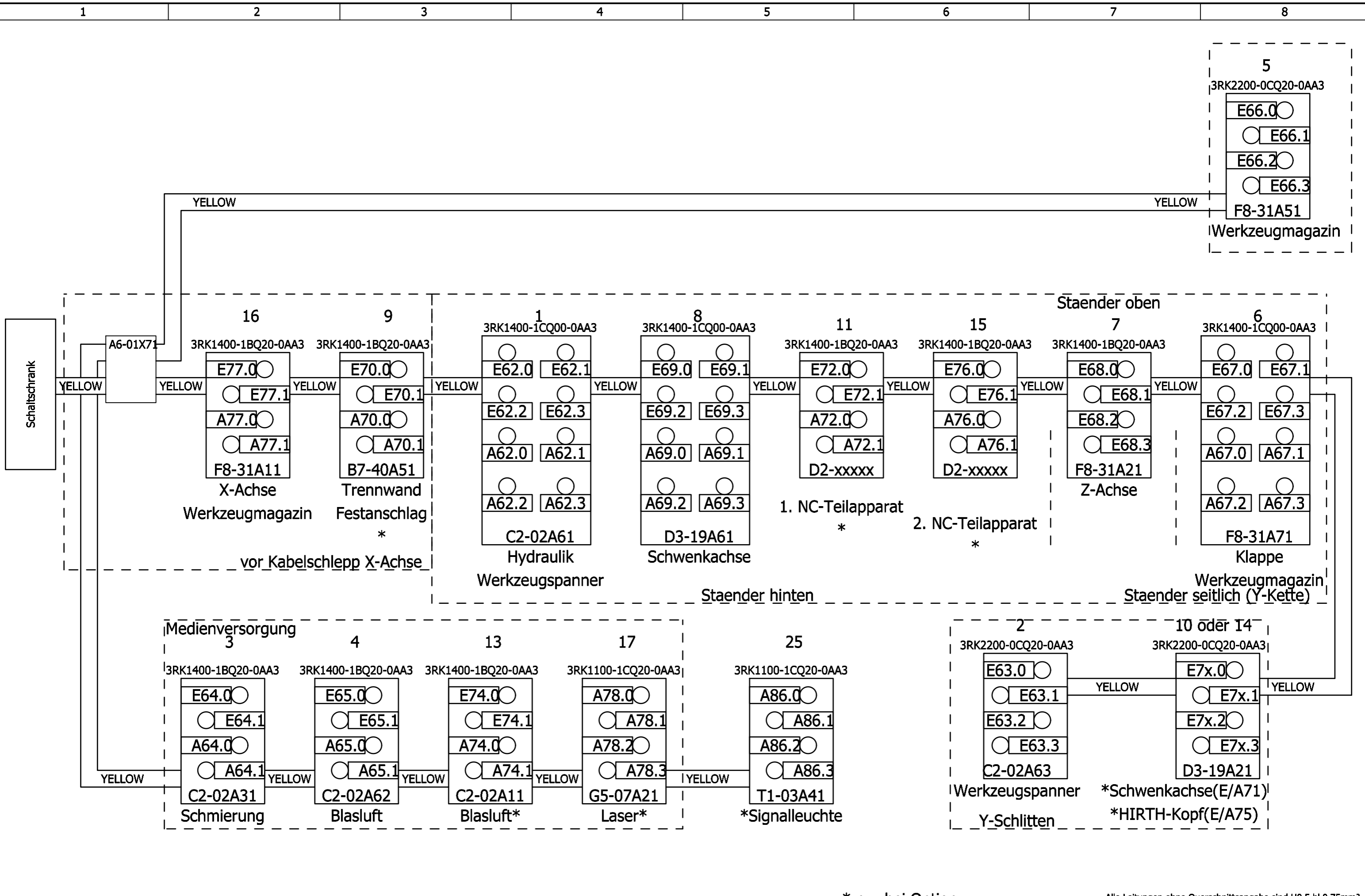
Eigentum und Urheberrecht steht der DECKEL MAHO Seebach GmbH zu. >> Schutzvermerk nach DIN 34 beachten. <<



Maßstab: 1:10
Maßeinheit:mm

c			Datum	19.10.2004	Serie 4216	DECKEL MAHO Seebach GmbH	Geräteanordnung Kuehlmitteleanlage Vorderansicht	DMF 250L / CNC840D		vor: 42
b			Bearb.	KOOS	525007			+S	nach:	
a			Gepr.						Blatt 43	
Änderung		Datum	Name	Norm	Ersatz durch: \z29	Ersatz für: \z28	Ursprung:	Sprache: DEU	Zeichnungs-Nr.: 2724231	18 Bl.

Eigentum und Urheberrecht steht der DECKEL MAHO Seebach GmbH zu. >> Schutzvermerk nach DIN 34 beachten. <<

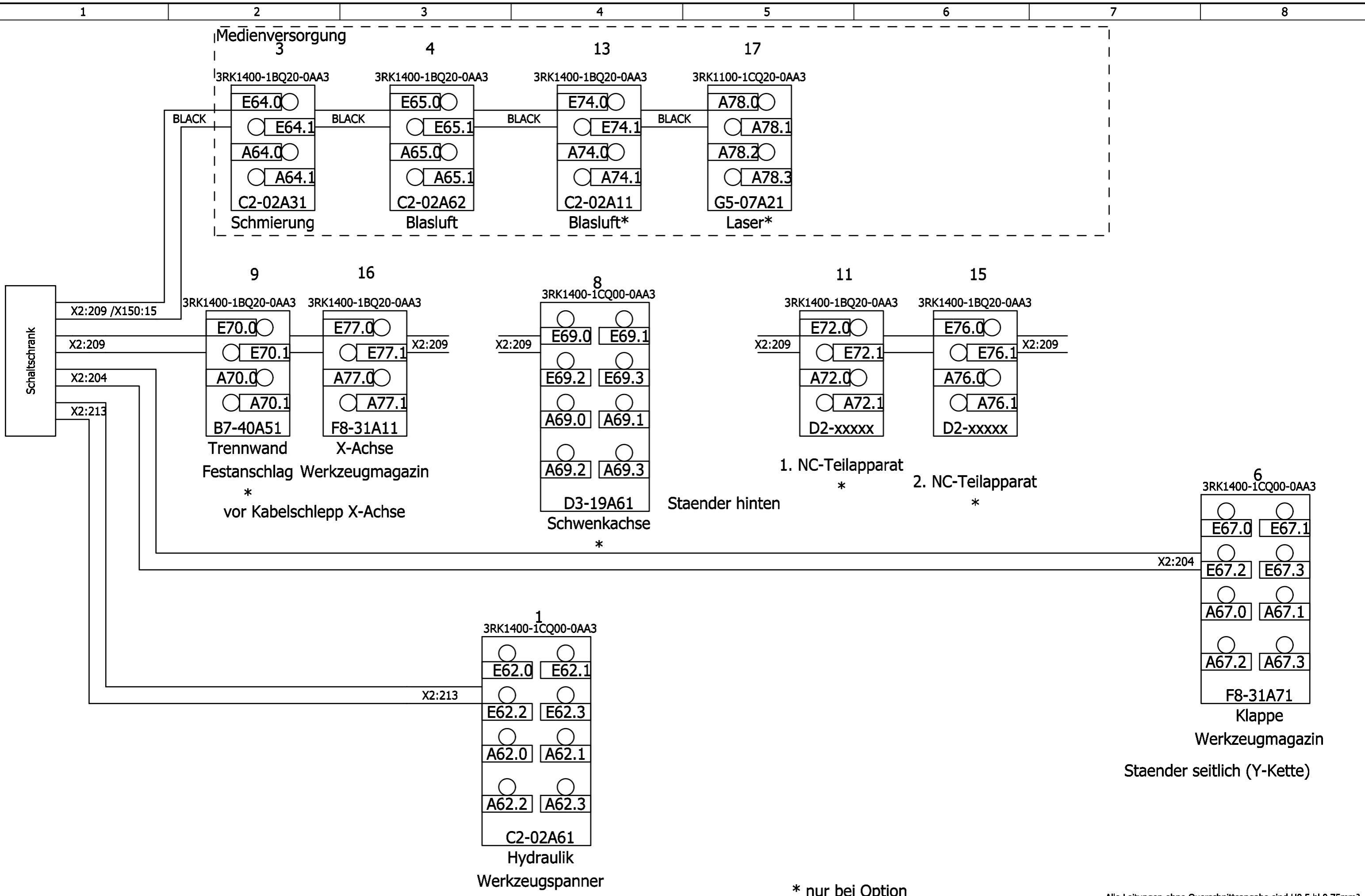


* nur bei Option

Alle Leitungen ohne Querschnittsangabe sind H0,5 bl 0,75mm²

c			Datum	16.09.2004	Serie	4216	DECKEL MAHO Seebach GmbH	ASI-BUS ge Anschlussplan	DMF / 840D	=	vor:
b			Bearb.	KOOS	525007	+S				nach: 2	
a			Gepr.							Blatt 1	
Änderung		Datum	Name	Norm	Ersatz durch:	Ersatz für:	Ursprung:	Sprache: DEU		Zeichnungs-Nr.: 2724231	2 Bl.

Eigentum und Urheberrecht steht der DECKEL MAHO Seebach GmbH zu. >> Schutzvermerk nach DIN 34 beachten. <<



* nur bei Option

Alle Leitungen ohne Querschnittsangabe sind H0,5 bl 0,75mm²

c			Datum	16.09.2004	Serie	4216	DECKEL MAHO Seebach GmbH	ASI-BUS sw Anschlussplan	DMF / 840D	=.	vor:	1
b			Bearb.	KOOS	525007	+S				nach:		
a			Gepr.							Blatt	2	
Änderung		Datum	Name	Norm	Ersatz durch:	Ersatz für:	Ursprung:	Sprache: DEU		Zeichnungs-Nr.: 2724231		2 Bl.

Eigentum und Urheberrecht steht der DECKEL MAHO Seebach GmbH zu. >> Schutzvermerk nach DIN 34 beachten. <<

Nr.	BMK	Ort	Benennung	Kenngroessen und Type	Hersteller	Identnummer	QV
1	-.	+S					/B7-46.2
2	-..	+S					/B7-46.2
3	-A0-01Q21	+S	Hauptschalter	KG160	Kr. Naimer	056010040	/A0-01.2
4	-A0-01Z21	+S	Netzentschoerfilter	FN256-64/52	Schaffner	27078642	/A0-01.2
5	-A0-05Q21	+S	Leistungsschalter	3RV10 11-1HA10 5,5-8A	Siemens	27077642	/A0-05.2
6	-A0-05Q21	+S	Hilfsschalter	3RV19 01-1D	Siemens	27077645	/A0-05.2
7	-A0-05Q71	+S	Leistungsschalter	3RV10 11-1KA10 9-12A	Siemens	27077641	/A0-05.7
8	-A0-05X21	+S	Steckdose	Steckdose 3*SCHUKO*250*16	Phoenix Contact	27068832	/A0-05.2
9	-A0-05X41	+F	Steckdose	676113 M. 1 Blindabdeckung	Murr	27082371	/A0-05.4
10	-A0-09E21	+M	Maschinenleuchte	230V 50/60Hz*TL 70CV 136	Waldmann	93100281	/A0-09.2
11	-A0-09E41	+M	Maschinenleuchte	230V 50/60Hz*TL 70CV 136	Waldmann	93100281	/A0-09.4
12	-A0-09S21	+F	Drucktaste	3SB30 00-2HA11	Siemens	27082850	/A0-09.2
13	-A0-09S21	+F	Schaltelement	1S 3SB34 00-0B	Siemens	27082580	/A0-09.2
14	-A1-06A21	+S	Netzteil	SL 20 24V 20A SL20.310	Puls	2706642	/A1-06.2
15	-A1-06Q21	+S	Leistungsschalter	3RV10 11-1BA101,4-2A	Siemens	27078572	/A1-06.2
16	-A1-06Q21	+S	Hilfsschalter	3RV19 01-1D	Siemens	27077645	/A1-06.2
17	-A1-07F11	+S	Sicherungsautomat	8,0A*1pol.*Typ C 5 SX2 108-7	Siemens	2718910	/A1-07.1
18	-A1-07F31	+S	Sicherungsautomat	6,0A*1pol.*Typ C 5 SX2 106-7	Siemens	27082299	/A1-07.3
19	-A1-07F35	+S	Sicherungsautomat	6,0A*1pol.*Typ C 5 SX2 106-7	Siemens	27082299	/A1-07.4
20	-A1-07F41	+S	Sicherungsautomat	2,0A*1pol.*Typ C 5 SX2 102-7	Siemens	27082297	/A1-07.4
21	-A1-07F61	+S	Sicherungsautomat	6,0A*1pol.*Typ C 5 SX2 106-7	Siemens	27082299	/A1-07.6
22	-A1-07F71	+S	Sicherungsautomat	2,0A*1pol.*Typ C 5 SX2 102-7	Siemens	27082297	/A1-07.8
23	-A4-00A21	+S	Steuerung	6FC5357-0BB12-0AE0	Siemens	2713807	/A4-00.4
24	-A4-01A31	+S	CNC-Steuerung	6FC5210-0DF22-0AA0	Siemens	7026152	/A4-01.4
25	-A4-01A71	+S	CNC-Steuerung	6FC5247-0AF20-0AA0	Siemens	2410770	/A4-01.7
26	-A4-03A11	+B	Tastatur	6FC5203-0AF50-3AA0	Siemens	6003900	/A4-03.2
27	-A4-03A12	+B	Bildschirm	6FC5203-0AF50-1AA0	Siemens	2410773	/A4-03.1
28	-A5-03A21	+S	Modul	6ES7151-1AA02-0AB0 ET200S IM 151	Siemens	2277837	/A5-03.2
29	-A5-03A41	+S	Modul	6ES7138-4CA00-0AA0 Powermodul	Siemens	2279265	/A5-03.4
30	-A5-03A41	+S	Modul	6ES7193-4CD30-0AA0 Sockel PM	Siemens	2279267	/A5-03.4
31	-A5-03A51	+S	Modul	6ES7131-4BD00-0AA0 (4DI)	Siemens	2278840	/A5-03.5
32	-A5-03A51	+S	Modul	6ES7193-4CB30-0AA0 Sockel E/A	Siemens	2279266	/A5-03.5
33	-A5-03A61	+S	Modul	6ES7131-4BD00-0AA0 (4DI)	Siemens	2278840	/A5-03.7
34	-A5-03A61	+S	Modul	6ES7193-4CB30-0AA0 Sockel E/A	Siemens	2279266	/A5-03.7
35	-A5-04A11	+S	Modul	6ES7131-4BD00-0AA0 (4DI)	Siemens	2278840	/A5-04.1
36	-A5-04A11	+S	Modul	6ES7193-4CB30-0AA0 Sockel E/A	Siemens	2279266	/A5-04.1
37	-A5-04A31	+S	Modul	6ES7131-4BD00-0AA0 (4DI)	Siemens	2278840	/A5-04.3
38	-A5-04A31	+S	Modul	6ES7193-4CB30-0AA0 Sockel E/A	Siemens	2279266	/A5-04.3
39	-A5-04A51	+S	Modul	6ES7131-4BD00-0AA0 (4DI)	Siemens	2278840	/A5-04.5
40	-A5-04A51	+S	Modul	6ES7193-4CB30-0AA0 Sockel E/A	Siemens	2279266	/A5-04.5

c		Datum	16.09.2004	Serie	4216	DECKEL MAHO Seebach GmbH	Geraeteliste	DMF 250L / CNC840D		=	vor:
b		Bearb.	KOOS	525007	+					nach: 2	
a		Gepr.						Sprache: DEU	Zeichnungs-Nr.:	2724231	Blatt 1
Änderung		Datum	Name	Norm	Ersatz durch:	Ersatz für:	Ursprung:	11 Bl.			

Eigentum und Urheberrecht steht der DECKEL MAHO Seebach GmbH zu. >> Schutzvermerk nach DIN 34 beachten. <<

Nr.	BMK	Ort	Benennung	Kenngroßen und Type	Hersteller	Identnummer	QV
41	-A5-04A61	+S	Modul	6ES7131-4BD00-0AA0 (4DI)	Siemens	2278840	/A5-04.6
42	-A5-04A61	+S	Modul	6ES7193-4CB30-0AA0 Sockel E/A	Siemens	2279266	/A5-04.6
43	-A5-05A11	+S	Modul	6ES7131-4BD00-0AA0 (4DI)	Siemens	2278840	/A5-05.1
44	-A5-05A11	+S	Modul	6ES7193-4CB30-0AA0 Sockel E/A	Siemens	2279266	/A5-05.1
45	-A5-05A31	+S	Modul	6ES7131-4BD00-0AA0 (4DI)	Siemens	2278840	/A5-05.3
46	-A5-05A31	+S	Modul	6ES7193-4CB30-0AA0 Sockel E/A	Siemens	2279266	/A5-05.3
47	-A5-05A51	+S	Modul	6ES7131-4BD00-0AA0 (4DI)	Siemens	2278840	/A5-05.5
48	-A5-05A51	+S	Modul	6ES7193-4CB30-0AA0 Sockel E/A	Siemens	2279266	/A5-05.5
49	-A5-05A61	+S	Modul	6ES7131-4BD00-0AA0 (4DI)	Siemens	2278840	/A5-05.6
50	-A5-05A61	+S	Modul	6ES7193-4CB30-0AA0 Sockel E/A	Siemens	2279266	/A5-05.6
51	-A5-06A11	+S	Modul	6ES7131-4BD00-0AA0 (4DI)	Siemens	2278840	/A5-06.1
52	-A5-06A11	+S	Modul	6ES7193-4CB30-0AA0 Sockel E/A	Siemens	2279266	/A5-06.1
53	-A5-06A31	+S	Modul	6ES7134-4JB50-0AB0	Siemens	6004910	/A5-06.3
54	-A5-06A31	+S	Modul	6ES7193-4CB30-0AA0 Sockel E/A	Siemens	2279266	/A5-06.3
55	-A5-07A21	+S	Modul	6ES7138-4CA00-0AA0 Powermodul	Siemens	2279265	/A5-07.2
56	-A5-07A21	+S	Modul	6ES7193-4CD30-0AA0 Sockel PM	Siemens	2279267	/A5-07.2
57	-A5-07A31	+S	Modul	6ES7132-4BD00-0AA0 (4DO)	Siemens	2279262	/A5-07.3
58	-A5-07A31	+S	Modul	6ES7193-4CB30-0AA0 Sockel E/A	Siemens	2279266	/A5-07.3
59	-A5-07A51	+S	Modul	6ES7132-4BD00-0AA0 (4DO)	Siemens	2279262	/A5-07.5
60	-A5-07A51	+S	Modul	6ES7193-4CB30-0AA0 Sockel E/A	Siemens	2279266	/A5-07.5
61	-A5-07A61	+S	Modul	6ES7132-4BD00-0AA0 (4DO)	Siemens	2279262	/A5-07.6
62	-A5-07A61	+S	Modul	6ES7193-4CB30-0AA0 Sockel E/A	Siemens	2279266	/A5-07.6
63	-A5-08A11	+S	Modul	6ES7132-4BD00-0AA0 (4DO)	Siemens	2279262	/A5-08.1
64	-A5-08A11	+S	Modul	6ES7193-4CB30-0AA0 Sockel E/A	Siemens	2279266	/A5-08.1
65	-A5-08A31	+S	Modul	6ES7132-4BD00-0AA0 (4DO)	Siemens	2279262	/A5-08.3
66	-A5-08A31	+S	Modul	6ES7193-4CB30-0AA0 Sockel E/A	Siemens	2279266	/A5-08.3
67	-A5-08A51	+S	Modul	6ES7132-4BD00-0AA0 (4DO)	Siemens	2279262	/A5-08.5
68	-A5-08A51	+S	Modul	6ES7193-4CB30-0AA0 Sockel E/A	Siemens	2279266	/A5-08.5
69	-A5-09A21	+S	Modul	6ES7138-4CA00-0AA0 Powermodul	Siemens	2279265	/A5-09.2
70	-A5-09A21	+S	Modul	6ES7193-4CD30-0AA0 Sockel PM	Siemens	2279267	/A5-09.2
71	-A5-09A31	+S	Modul	6ES7132-4BD00-0AA0 (4DO)	Siemens	2279262	/A5-09.3
72	-A5-09A31	+S	Modul	6ES7193-4CB30-0AA0 Sockel E/A	Siemens	2279266	/A5-09.3
73	-A5-09A51	+S	Modul	6ES7132-4BD00-0AA0 (4DO)	Siemens	2279262	/A5-09.5
74	-A5-09A51	+S	Modul	6ES7193-4CB30-0AA0 Sockel E/A	Siemens	2279266	/A5-09.5
75	-A5-09A61	+S	Modul	6ES7132-4BD00-0AA0 (4DO)	Siemens	2279262	/A5-09.6
76	-A5-09A61	+S	Modul	6ES7193-4CB30-0AA0 Sockel E/A	Siemens	2279266	/A5-09.6
77	-A5-10A11	+S	Modul	6ES7132-4BD00-0AA0 (4DO)	Siemens	2279262	/A5-10.1
78	-A5-10A11	+S	Modul	6ES7193-4CB30-0AA0 Sockel E/A	Siemens	2279266	/A5-10.1
79	-A5-11A21	+S	Modul	6ES7138-4CA00-0AA0 Powermodul	Siemens	2279265	/A5-11.2
80	-A5-11A21	+S	Modul	6ES7193-4CD30-0AA0 Sockel PM	Siemens	2279267	/A5-11.2

c			Datum	16.09.2004	Serie	4216	DECKEL MAHO Seebach GmbH	Geraeteliste	DMF 250L / CNC840D		=.	vor: 1
b		Bearb.	KOOS	525007	+	nach: 3						
a		Gepr.				Sprache: DEU			Zeichnungs-Nr.: 2724231	Blatt 2		
Änderung		Datum	Name	Norm	Ersatz durch:	Ersatz für:	Ursprung:			11 Bl.		

Eigentum und Urheberrecht steht der DECKEL MAHO Seebach GmbH zu. >> Schutzvermerk nach DIN 34 beachten. <<

Nr.	BMK	Ort	Benennung	Kenngrößen und Type	Hersteller	Identnummer	QV
81	-A5-11A31	+S	Modul	6ES7131-4BD00-0AA0 (4DI)	Siemens	2278840	/A5-11.3
82	-A5-11A31	+S	Modul	6ES7193-4CB30-0AA0 Sockel E/A	Siemens	2279266	/A5-11.3
83	-A5-11A51	+S	Modul	6ES7131-4BD00-0AA0 (4DI)	Siemens	2278840	/A5-11.5
84	-A5-11A51	+S	Modul	6ES7193-4CB30-0AA0 Sockel E/A	Siemens	2279266	/A5-11.5
85	-A5-11A61	+S	Modul	6ES7131-4BD00-0AA0 (4DI)	Siemens	2278840	/A5-11.6
86	-A5-11A61	+S	Modul	6ES7193-4CB30-0AA0 Sockel E/A	Siemens	2279266	/A5-11.6
87	-A5-13A21	+S	Modul	6ES7138-4CA00-0AA0 Powermodul	Siemens	2279265	/A5-13.2
88	-A5-13A21	+S	Modul	6ES7193-4CD30-0AA0 Sockel PM	Siemens	2279267	/A5-13.2
89	-A5-13A31	+S	Modul	6ES7131-4BD00-0AA0 (4DI)	Siemens	2278840	/A5-13.3
90	-A5-13A31	+S	Modul	6ES7193-4CB30-0AA0 Sockel E/A	Siemens	2279266	/A5-13.3
91	-A5-13A51	+S	Modul	6ES7131-4BD00-0AA0 (4DI)	Siemens	2278840	/A5-13.5
92	-A5-13A51	+S	Modul	6ES7193-4CB30-0AA0 Sockel E/A	Siemens	2279266	/A5-13.5
93	-A5-13A71	+S	Modul	6ES7131-4BD00-0AA0 (4DI)	Siemens	2278840	/A5-13.6
94	-A5-13A71	+S	Modul	6ES7193-4CB30-0AA0 Sockel E/A	Siemens	2279266	/A5-13.6
95	-A5-14A21	+S	Modul	6ES7138-4CA00-0AA0 Powermodul	Siemens	2279265	/A5-14.2
96	-A5-14A21	+S	Modul	6ES7193-4CD30-0AA0 Sockel PM	Siemens	2279267	/A5-14.2
97	-A5-14A31	+S	Modul	6ES7132-4BD00-0AA0 (4DO)	Siemens	2279262	/A5-14.3
98	-A5-14A31	+S	Modul	6ES7193-4CB30-0AA0 Sockel E/A	Siemens	2279266	/A5-14.3
99	-A5-14A51	+S	Modul	6ES7132-4BD00-0AA0 (4DO)	Siemens	2279262	/A5-14.5
100	-A5-14A51	+S	Modul	6ES7193-4CB30-0AA0 Sockel E/A	Siemens	2279266	/A5-14.5
101	-A5-23A11	+S	Modul	6ES7138-4CA00-0AA0 Powermodul	Siemens	2279265	/A5-23.1
102	-A5-23A11	+S	Modul	6ES7193-4CD30-0AA0 Sockel PM	Siemens	2279267	/A5-23.1
103	-A5-23A21	+S	Modul	6ES7132-4BD00-0AA0 (4DO)	Siemens	2279262	/A5-23.2
104	-A5-23A21	+S	Modul	6ES7193-4CB30-0AA0 Sockel E/A	Siemens	2279266	/A5-23.2
105	-A6-01A31	+S	Netzteil	3RX9 307-0AA00	Siemens	2400154	/A6-01.3
106	-A6-01A71	+S	Modul	6GK1 415-2AA00	Siemens	2400143	/A6-01.7
107	-A6-01A71	+S	Stecker	6ES7 972-0BB11-0XA0	Siemens	2262762	/A6-01.7
108	-A6-01X71	+S	Modul	3RG9 010-0AA00	Siemens	2401245	/A6-01.7
109	-A6-01X71	+S	Modul	3RX9 800-0AA00	Siemens	2401247	/A6-01.7
110	-A7-00A11	+S	Sicherheitsschaltgeraet	PNOZ m1p 773 100	Pilz	2713969	/A7-00.1
111	-A7-00A11	+S	Programmspeicher	Chipkartenset 779 200	Pilz	2713971	/A7-00.1
112	-A7-00A11	+S	Stecker	Steckersatz 783 100 Basismodul	PILZ	2716455	/A7-00.1
113	-A7-00A21	+S	Sicherheitsschaltgeraet	PNOZmo1p 773500	PILZ	2713970	/A7-00.4
114	-A7-00A21	+S	Stecker	Steckersatz 783 400 E/A-Modul	PILZ	2718939	/A7-00.4
115	-A7-00A31	+S	Sicherheitsschaltgeraet	PNOZmo1p 773500	PILZ	2713970	/A7-00.5
116	-A7-00A31	+S	Stecker	Steckersatz 783 400 E/A-Modul	PILZ	2718939	/A7-00.5
117	-A7-00A51	+S	Sicherheitsschaltgeraet	PNOZmi1p 773400	PILZ	2435062	/A7-00.7
118	-A7-00A51	+S	Stecker	Steckersatz 783 400 E/A-Modul	PILZ	2718939	/A7-00.7
119	-A7-01S21	+B	Taster	3SB2 203-1AC01	Siemens	2409000	/A7-01.2
120	-A7-01S21	+B	Schaltelement	10E 3SB34-00-0C	Siemens	27082579	/A7-01.2

c		Datum	16.09.2004	Serie	4216	DECKEL MAHO Seebach GmbH	Geraeteliste	DMF 250L / CNC840D		=.	vor: 2
b		Bearb.	KOOS	525007	+					nach: 4	
a		Gepr.						Sprache: DEU	Zeichnungs-Nr.: 2724231	Blatt 3	
Änderung		Datum	Name	Norm	Ersatz durch:	Ersatz für:	Ursprung:			11 Bl.	

Eigentum und Urheberrecht steht der DECKEL MAHO Seebach GmbH zu. >> Schutzvermerk nach DIN 34 beachten. <<

Nr.	BMK	Ort	Benennung	Kenngroessen und Type	Hersteller	Identnummer	QV
121	-A7-01S31	+B	Leuchttaster	3SB30 01-0AA71	Siemens	27082577	/A7-01.5
122	-A7-01S31	+B	Schaltelement	1S/10E 3SB34 00-0A	Siemens	27082578	/A7-01.5
123	-A7-01S31	+B	Gluehlampe	42V BA 9S 2W	Kl. Moeller	27061663	/A7-01.5
124	-A7-01S31	+B	Lampenfassung	3SB34 00-1A	Siemens	27082581	/A7-01.5
125	-A7-02K21	+S	Luftschoetz	24V DC 3RH11 40-2BB40	Siemens	2264583	/A7-02.2
126	-A7-02K21	+S	Hilfsschalteblock	3RH19 11-2GA31	Siemens	2264608	/A7-02.2
127	-A7-02K21	+S	Loeschblock	3RT19 16-1BB00	Siemens	27077650	/A7-02.2
128	-A7-02K22	+S	Luftschoetz	24V DC 3RH11 31-2BB40	Siemens	2264585	/A7-02.3
129	-A7-02K22	+S	Loeschblock	3RT19 16-1BB00	Siemens	27077650	/A7-02.3
130	-A7-02K31	+S	Luftschoetz	24V DC 3RH11 40-2BB40	Siemens	2264583	/A7-02.4
131	-A7-02K31	+S	Hilfsschalteblock	3RH19 11-2GA31	Siemens	2264608	/A7-02.4
132	-A7-02K31	+S	Loeschblock	3RT19 16-1BB00	Siemens	27077650	/A7-02.4
133	-A7-04K41	+S	Luftschoetz	24V DC 3RH11 31-2BB40	Siemens	2264585	/A7-04.4
134	-A7-04K41	+S	Loeschblock	3RT19 16-1BB00	Siemens	27077650	/A7-04.4
135	-A7-04K51	+S	Luftschoetz	24V DC 3RH11 31-2BB40	Siemens	2264585	/A7-04.5
136	-A7-04K51	+S	Loeschblock	3RT19 16-1BB00	Siemens	27077650	/A7-04.5
137	-A7-04K71	+S	Luftschoetz	24V DC 3RH11 40-2BB40	Siemens	2264583	/A7-04.7
138	-A7-04K71	+S	Hilfsschalteblock	3RH19 11-2GA31	Siemens	2264608	/A7-04.7
139	-A7-04K71	+S	Loeschblock	3RT19 16-1BB00	Siemens	27077650	/A7-04.7
140	-A7-04K81	+S	Luftschoetz	24V DC 3RH11 40-2BB40	Siemens	2264583	/A7-04.8
141	-A7-04K81	+S	Hilfsschalteblock	3RH19 11-2GA31	Siemens	2264608	/A7-04.8
142	-A7-04K81	+S	Loeschblock	3RT19 16-1BB00	Siemens	27077650	/A7-04.8
143	-A7-05K21	+S	Luftschoetz	24V DC 3RH11 40-2BB40	Siemens	2264583	/A7-05.2
144	-A7-05K21	+S	Hilfsschalteblock	3RH19 11-2GA22	Siemens	2264609	/A7-05.2
145	-A7-05K21	+S	Loeschblock	3RT19 16-1BB00	Siemens	27077650	/A7-05.2
146	-A7-05K31	+S	Luftschoetz	24V DC 3RH11 40-2BB40	Siemens	2264583	/A7-05.3
147	-A7-05K31	+S	Hilfsschalteblock	3RH19 11-2GA22	Siemens	2264609	/A7-05.3
148	-A7-05K31	+S	Loeschblock	3RT19 16-1BB00	Siemens	27077650	/A7-05.3
149	-A8-01S21	+B	Drucktaste	3SB30 00-0AA11	Siemens	27082574	/A8-01.2
150	-A8-01S21	+B	Schaltelement	1S 3SB34 00-0B	Siemens	27082580	/A8-01.2
151	-A8-02K11	+S	Luftschoetz	24V DC 3RH11 40-2BB40	Siemens	2264583	/A8-02.8
152	-A8-02K11	+S	Loeschblock	3RT19 16-1BB00	Siemens	27077650	/A8-02.8
153	-A8-02K31	+S	Luftschoetz	24V DC 3RH11 31-2BB40	Siemens	2264585	/A8-02.2
154	-A8-02K31	+S	Loeschblock	3RT19 16-1BB00	Siemens	27077650	/A8-02.2
155	-A8-02K51	+S	Luftschoetz	24V DC 3RH11 22-2BB40	Siemens	2264588	/A8-02.4
156	-A8-02K51	+S	Loeschblock	3RT19 16-1BB00	Siemens	27077650	/A8-02.4
157	-A8-04S31	+B	Schluesseleschalter	3SB30 00-4PD11	Siemens	27076975	/A8-04.3
158	-A8-04S31	+B	Schaltelement	1S/10E 3SB34 00-0A	Siemens	27082578	/A8-04.3
159	-A8-04S31	+B	Schaltelement	1S/10E 3SB34 00-0A	Siemens	27082578	/A8-04.3
160	-A8-09K61	+S	Luftschoetz	24V DC 3RH11 31-2BB40	Siemens	2264585	/A8-09.7

c		Datum	16.09.2004	Serie	4216	DECKEL MAHO Seebach GmbH	Geraeteliste	DMF 250L / CNC840D		=.	vor: 3
b		Bearb.	KOOS	525007	+					nach: 5	
a		Gepr.						Sprache: DEU	Zeichnungs-Nr.: 2724231	Blatt 4	
Änderung		Datum	Name	Norm	Ersatz durch:	Ersatz für:	Ursprung:			11 Bl.	

Eigentum und Urheberrecht steht der DECKEL MAHO Seebach GmbH zu. >> Schutzvermerk nach DIN 34 beachten. <<

Nr.	BMK	Ort	Benennung	Kenngroessen und Type	Hersteller	Identnummer	QV
161	-A8-09K61	+S	Loeschblock	3RT19 16-1BB00	Siemens	27077650	/A8-09.7
162	-A8-09S11	+B	Schluesselschalter	3SB30 00-4LF11	Siemens	27077933	/A8-09.2
163	-A8-09S11	+B	Schaltelement	1S/10E 3SB34 00-0A	Siemens	27082578	/A8-09.2
164	-A9-11P41	+S	Betriebsstundenzaehler	920 24V DC BAU	Bauser	2704655	/A9-11.4
165	-B0-01F41	+M	Druckschalter	HED80H1X/200K14	Bosch	2703594	/B0-01.4
166	-B0-01K41	+S	Luftschoetz	24V DC 3RT10 15-2BB42	Siemens	2264632	/B0-01.7
167	-B0-01K41	+S	Loeschblock	3RT19 16-1BB00	Siemens	27077650	/B0-01.7
168	-B0-01M21	+M	Hydraulikanlage	UPE2-11/2,2G5,60/7A-1V	Rexroth	2707743	/B0-01.2
169	-B0-01Q21	+S	Leistungsschalter	3RV10 11-1GA10 4,5-6,3A	Siemens	27079076	/B0-01.2
170	-B0-01Q21	+S	Hilfsschalter	3RV19 01-1D	Siemens	27077645	/B0-01.2
171	-B0-01Z21	+S	Loeschblock	RC3 S 400V 50/60Hz	Murr	27078180	/B0-01.2
172	-B1-01A21	+M	Zahnradpumpe-Aggregat	MKF*1kW 2-10006 1.8	Vogel	27078138	/B1-01.2
173	-B1-01K71	+S	Luftschoetz	24V DC 3RT10 15-2BB42	Siemens	2264632	/B1-01.7
174	-B1-01K71	+S	Loeschblock	3RT19 16-1BB00	Siemens	27077650	/B1-01.7
175	-B2-04A71	+M	Sensor	LK7022	IFM-Electronic	2291368	/B2-04.7
176	-B2-04K41	+S	Luftschoetz	24V DC 3RT10 15-2BB42	Siemens	2264632	/B2-04.4
177	-B2-04K41	+S	Loeschblock	3RT19 16-1BB00	Siemens	27077650	/B2-04.4
178	-B2-04M21	+M	Pumpe	TAS 304/290	Brinkmann	2710228	/B2-04.2
179	-B2-04Q21	+S	Leistungsschalter	3RV10 11-1FA10 S00 3,5-5A	Siemens	2283332	/B2-04.2
180	-B2-04Q21	+S	Hilfsschalter	3RV19 01-1D	Siemens	27077645	/B2-04.2
181	-B2-04Z21	+S	Loeschblock	RC3 S 400V 50/60Hz	Murr	27078180	/B2-04.2
182	-B2-08K21	+S	Luftschoetz	24V DC 3RH11 31-2BB40	Siemens	2264585	/B2-08.2
183	-B2-08K21	+S	Loeschblock	3RT19 16-1BB00	Siemens	27077650	/B2-08.2
184	-B2-08Y51	+M	Ventil	MK10NC 24V 0-10	Mueller CO-AX	27069997	/B2-08.5
185	-B2-20Q11	+S	Leistungsschalter	3RV10 21-4AA10 11-16A	Siemens	27078560	/B2-20.2
186	-B2-20Q11	+S	Hilfsschalter	3RV19 01-1D	Siemens	27077645	/B2-20.2
187	-B2-20Q21	+KS	Hauptschalter	KG41B T203/17E	Kr. Naimer	2412749	/B2-20.2
188	-B2-22A21	+KS	Sicherheitsschaltgeraet	PNOZ X2.8P 777301	Pilz	2720700	/B2-22.2
189	-B2-22A51	+KS	Sicherheitsschaltgeraet	PNOZ X2.8P 777301	Pilz	2720700	/B2-22.6
190	-B2-23A11	+KS	Modul	6ES7151-1AA02-0AB0 ET200S IM 151	Siemens	2277837	/B2-23.2
191	-B2-23A31	+KS	Modul	6ES7138-4CA00-0AA0 Powermodul	Siemens	2279265	/B2-23.4
192	-B2-23A31	+KS	Modul	6ES7193-4CD30-0AA0 Sockel PM	Siemens	2279267	/B2-23.4
193	-B2-23A41	+KS	Modul	6ES7132-4BD00-0AA0 (4DO)	Siemens	2279262	/B2-23.4
194	-B2-23A41	+KS	Modul	6ES7193-4CB30-0AA0 Sockel E/A	Siemens	2279266	/B2-23.4
195	-B2-24A11	+KS	Modul	6ES7138-4CA00-0AA0 Powermodul	Siemens	2279265	/B2-24.1
196	-B2-24A11	+KS	Modul	6ES7193-4CD30-0AA0 Sockel PM	Siemens	2279267	/B2-24.1
197	-B2-24A21	+KS	Modul	6ES7132-4BD00-0AA0 (4DO)	Siemens	2279262	/B2-24.2
198	-B2-24A21	+KS	Modul	6ES7193-4CB30-0AA0 Sockel E/A	Siemens	2279266	/B2-24.2
199	-B2-24A31	+KS	Modul	6ES7138-4CA00-0AA0 Powermodul	Siemens	2279265	/B2-24.4
200	-B2-24A31	+KS	Modul	6ES7193-4CD30-0AA0 Sockel PM	Siemens	2279267	/B2-24.4

c		Datum	16.09.2004	Serie	4216	DECKEL MAHO Seebach GmbH	Geraeteliste	DMF 250L / CNC840D		=.	vor: 4
b		Bearb.	KOOS	525007	+					nach: 6	
a		Gepr.						Sprache: DEU	Zeichnungs-Nr.: 2724231	Blatt 5	
Änderung		Datum	Name	Norm	Ersatz durch:	Ersatz für:	Ursprung:			11 Bl.	

Eigentum und Urheberrecht steht der DECKEL MAHO Seebach GmbH zu. >> Schutzvermerk nach DIN 34 beachten. <<

Nr.	BMK	Ort	Benennung	Kenngroessen und Type	Hersteller	Identnummer	QV
201	-B2-24A41	+KS	Modul	6ES7131-4BD00-0AA0 (4DI)	Siemens	2278840	/B2-24.4
202	-B2-24A41	+KS	Modul	6ES7193-4CB30-0AA0 Sockel E/A	Siemens	2279266	/B2-24.4
203	-B2-24A61	+KS	Modul	6ES7131-4BD00-0AA0 (4DI)	Siemens	2278840	/B2-24.6
204	-B2-24A61	+KS	Modul	6ES7193-4CB30-0AA0 Sockel E/A	Siemens	2279266	/B2-24.6
205	-B2-25A11	+KS	Modul	6ES7131-4BD00-0AA0 (4DI)	Siemens	2278840	/B2-25.1
206	-B2-25A11	+KS	Modul	6ES7193-4CB30-0AA0 Sockel E/A	Siemens	2279266	/B2-25.1
207	-B2-26K21	+KS	Luftschuetz	DC24V/3RT10 26-3BB40	Siemens	6006109	/B2-26.2
208	-B2-26K21	+KS	Hilfsschalterblock	3RH19 21-2FA22	Siemens	27079403	/B2-26.2
209	-B2-26K21	+KS	Loeschglied	3RT19 26-1BB00	Siemens	2424520	/B2-26.2
210	-B2-26K31	+KS	Luftschuetz	24V DC 3RT10 17-2BB42	Siemens	2264634	/B2-26.3
211	-B2-31K21	+KS	Luftschuetz	24V DC 3RT10 15-2KB42	Siemens	27079221	/B2-31.2
212	-B2-31Q61	+KS	Leistungsschalter	3RV10 11-1DA10 2,2-3,2A	Siemens	27078472	/B2-31.6
213	-B2-31Q61	+KS	Hilfsschalter	3RV19 01-1D	Siemens	27077645	/B2-31.6
214	-B2-31Z71	+KS	Loeschblock	HRC3/047-400 23002	Murr	27069631	/B2-31.7
215	-B2-33K21	+KS	Luftschuetz	24V DC 3RT10 17-2BB42	Siemens	2264634	/B2-33.2
216	-B2-33K21	+KS	Hilfsschalterblock	3RH19 21-2FA22	Siemens	27079403	/B2-33.2
217	-B2-33M61	+K	Pumpe	PVS 1140 TT600 240-400V 50 HZ	Spandau	27082966	/B2-33.6
218	-B2-33Q61	+KS	Leistungsschalter	3RV10 11-1HA10 5,5-8A	Siemens	27077642	/B2-33.7
219	-B2-33Q61	+KS	Hilfsschalter	3RV19 01-1D	Siemens	27077645	/B2-33.7
220	-B2-33Z71	+KS	Loeschblock	HRC3/047-400 23002	Murr	27069631	/B2-33.7
221	-B2-48B21	+K	Magnetschalter	MMG12-5025-0S0L00-2	HKL	27093062	/B2-48.3
222	-B3-05K21	+KS	Luftschuetz	24V DC 3RT10 15-2KB42	Siemens	27079221	/B3-05.3
223	-B3-05M61	+KS	Motor	SK01-64S/4 230-400V 50Hz/60Hz	Nord	27079399	/B3-05.6
224	-B3-05Q61	+KS	Leistungsschalter	3RV1011-0AA10 0,11-0,16A	Siemens	1082000	/B3-05.6
225	-B3-05Q61	+KS	Hilfsschalter	3RV19 01-1D	Siemens	27077645	/B3-05.6
226	-B3-05Z71	+KS	Loeschblock	HRC3/047-400 23002	Murr	27069631	/B3-05.7
227	-B3-06B41	+KS	Sensor	FT20-RH-PSK4 24V DC 500 6027	Interlit	2717621	/B3-06.4
228	-B3-06B61	+KS	Sensor	BOS 6K-PU-1HA-S 75-C	Balluff	2269105	/B3-06.7
229	-B3-06S21	+KS	Positionsschalter	3SE3 200-1V	Siemens	2424724	/B3-06.3
230	-B5-01A21	+S	Waermetauscher	WT 140/8 40W 413 707	Bader	93100205	/B5-01.2
231	-B5-01S21	+S	Positionsschalter	500V/ AC11 6A 10E 1S	Bernstein	27076393	/B5-01.2
232	-B5-01S23	+S	Positionsschalter	500V/ AC11 6A 10E 1S	Bernstein	27076393	/B5-01.2
233	-B5-10A21	+M	Kuehlaggregat	WK170/1 /047-010-1701	Bader	2716541	/B5-10.2
234	-B5-10Q21	+S	Leistungsschalter	3RV10 11-1KA10 9-12A	Siemens	27077641	/B5-10.2
235	-B5-10Q21	+S	Hilfsschalter	3RV19 01-1D	Siemens	27077645	/B5-10.2
236	-B6-01K31	+S	Luftschuetz	24V DC 3RT10 15-2BB42	Siemens	2264632	/B6-01.4
237	-B6-01K31	+S	Loeschblock	3RT19 16-1BB00	Siemens	27077650	/B6-01.4
238	-B6-01K71	+S	Luftschuetz	24V DC 3RT10 15-2BB42	Siemens	2264632	/B6-01.7
239	-B6-01K71	+S	Loeschblock	3RT19 16-1BB00	Siemens	27077650	/B6-01.7
240	-B6-01M21	+SPF	Antrieb	Spaenefoerderer 0,8A	Blechtechnik	2708183	/B6-01.2

c			Datum	16.09.2004	Serie	4216	DECKEL MAHO Seebach GmbH	Geraeteliste	DMF 250L / CNC840D		=.	vor:	5
b		Bearb.	KOOS	525007		+					nach:	7	
a		Gepr.				Sprache:			DEU	Zeichnungs-Nr.:	2724231	Blatt	6
Änderung		Datum	Name	Norm	Ersatz durch:	Ersatz für:	Ursprung:			11 Bl.			

Eigentum und Urheberrecht steht der DECKEL MAHO Seebach GmbH zu. >> Schutzvermerk nach DIN 34 beachten. <<

Nr.	BMK	Ort	Benennung	Kenngrößen und Type	Hersteller	Identnummer	QV
241	-B6-01Q21	+S	Leistungsschalter	3RV10 11-0JA10 0,7-1A	Siemens	27077644	/B6-01.2
242	-B6-01Q21	+S	Hilfsschalter	3RV19 01-1D	Siemens	27077645	/B6-01.2
243	-B6-01Q21	+S	Wendeschalter	CA10 1AL581 Nr. 5018009	Interlit	2713656	/B6-01.2
244	-B6-01Z21	+S	Loeschblock	RC3 S 400V 50/60Hz	Murr	27078180	/B6-01.2
245	-B7-01A31	+M	Sicherheitsschalter	STP3D-2131 A024 M*C 1743	Euchner	2433887	/B7-01.2
246	-B7-01K81	+S	Luftschuetz	24V DC 3RH11 22-2BB40	Siemens	2264588	/B7-01.7
247	-B7-01K81	+S	Loeschblock	3RT19 16-1BB00	Siemens	27077650	/B7-01.7
248	-B7-02K41	+S	Luftschuetz	24V DC 3RT10 15-2BB41	Siemens	2264628	/B7-02.4
249	-B7-02K41	+S	Loeschblock	3RT19 16-1BB00	Siemens	27077650	/B7-02.4
250	-B7-02K51	+S	Luftschuetz	24V DC 3RH11 31-2BB40	Siemens	2264585	/B7-02.5
251	-B7-02K51	+S	Hilfsschalterblock	3RH19 11-2GA22	Siemens	2264609	/B7-02.5
252	-B7-02K51	+S	Loeschblock	3RT19 16-1BB00	Siemens	27077650	/B7-02.5
253	-B7-02K61	+S	Luftschuetz	24V DC 3RH11 31-2BB40	Siemens	2264585	/B7-02.6
254	-B7-02K61	+S	Hilfsschalterblock	3RH19 11-2GA22	Siemens	2264609	/B7-02.6
255	-B7-02K61	+S	Loeschblock	3RT19 16-1BB00	Siemens	27077650	/B7-02.6
256	-B7-08A11	+M	Tuer Steuerung	MPX 101 341456 TYP1-168-1A	Landert	1015424	/B7-08.1
257	-B7-09A61	+S	Optisches Modul	50010	Murr	27068309	/B7-09.6
258	-B7-09A63	+S	Optisches Modul	50010	Murr	27068309	/B7-09.6
259	-B7-09A65	+S	Optisches Modul	50010	Murr	27068309	/B7-09.6
260	-B7-09X12	+S	Modul	Stiftleiste RSSD 9S 800390 1001	Weidmüller	2722859	/B7-09.1
261	-B7-21A31	+M	Sicherheitsschalter	STP3D-2131 A024 M*C 1743	Euchner	2433887	/B7-21.2
262	-B7-21K81	+S	Luftschuetz	24V DC 3RH11 22-2BB40	Siemens	2264588	/B7-21.7
263	-B7-21K81	+S	Loeschblock	3RT19 16-1BB00	Siemens	27077650	/B7-21.7
264	-B7-28A11	+M	Tuer Steuerung	MPX 101 341456 TYP1-168-1A	Landert	1015424	/B7-28.1
265	-B7-29A61	+S	Optisches Modul	50010	Murr	27068309	/B7-29.6
266	-B7-29A63	+S	Optisches Modul	50010	Murr	27068309	/B7-29.6
267	-B7-29A65	+S	Optisches Modul	50010	Murr	27068309	/B7-29.6
268	-B7-29X12	+S	Modul	Stiftleiste RSSD 9S 800390 1001	Weidmüller	2722859	/B7-29.1
269	-B7-31A31	+M	Sicherheitsschalter	TP3-2131 A024 PG*C 1743	Euchner	27077882	/B7-31.2
270	-B7-34K21	+S	Luftschuetz	24V DC 3RH11 31-2BB40	Siemens	2264585	/B7-34.2
271	-B7-34K21	+S	Loeschblock	3RT19 16-1BB00	Siemens	27077650	/B7-34.2
272	-B7-34K61	+S	Luftschuetz	24V DC 3RH11 22-2BB40	Siemens	2264588	/B7-34.6
273	-B7-34K61	+S	Loeschblock	3RT19 16-1BB00	Siemens	27077650	/B7-34.6
274	-B7-40A41	+S	Sicherheitsschaltgeraet	071850	Euchner	2250600	/B7-40.4
275	-B7-40A43	+M	Sicherheitsschaltgeraet	CES-A-LNA-15V 071 847	Euchner	2713397	/B7-40.5
276	-B7-40A45	+M	Sicherheitsschaltgeraet	071840	Euchner	2250616	/B7-40.5
277	-B7-40A51	+M	Modul	3RK1 400-1BQ20-0AA3	Siemens	2400286	/B7-40.6
278	-B7-40K21	+S	Luftschuetz	24V DC 3RH11 31-2BB40	Siemens	2264585	/B7-40.2
279	-B7-40K21	+S	Loeschblock	3RT19 16-1BB00	Siemens	27077650	/B7-40.2
280	-B7-41Y31	+M	Ventil	0 821 200 215	Bosch	2286626	/B7-41.3

c		Datum	16.09.2004	Serie	4216	DECKEL MAHO Seebach GmbH	Geraeteliste	DMF 250L / CNC840D		=.	vor:	6
b		Bearb.	KOOS	525007	+					nach:	8	
a		Gepr.						Sprache:	DEU	Zeichnungs-Nr.:	2724231	Blatt
Änderung		Datum	Name	Norm	Ersatz durch:	Ersatz für:	Ursprung:					
11 Bl.												

Eigentum und Urheberrecht steht der DECKEL MAHO Seebach GmbH zu. >> Schutzvermerk nach DIN 34 beachten. <<

Nr.	BMK	Ort	Benennung	Kenngroessen und Type	Hersteller	Identnummer	QV
281	-B7-41Y51	+M	Ventil	0 821 200 215	Bosch	2286626	/B7-41.6
282	-B7-43B31	+M	Naehierungsschalter	0 830 100 475	Bosch	2291866	/B7-43.2
283	-B7-43B51	+M	Naehierungsschalter	0 830 100 475	Bosch	2291866	/B7-43.4
284	-B7-43B61	+M	Naehierungsschalter	BES 516-324-S49-C	Balluff	27079091	/B7-43.6
285	-B7-43B81	+M	Naehierungsschalter	BES 516-324-S49-C	Balluff	27079091	/B7-43.8
286	-B7-44K21	+S	Luftschoetzung	24V DC 3RH11 31-2BB40	Siemens	2264585	/B7-44.1
287	-B7-44K21	+S	Loeschblock	3RT19 16-1BB00	Siemens	27077650	/B7-44.1
288	-B7-44K71	+S	Luftschoetzung	24V DC 3RH11 31-2BB40	Siemens	2264585	/B7-44.7
289	-B7-44K71	+S	Loeschblock	3RT19 16-1BB00	Siemens	27077650	/B7-44.7
290	-B7-45B21	+S	Naehierungsschalter	BES 516-324-S49-C	Balluff	27079091	/B7-45.2
291	-B7-45B51	+S	Naehierungsschalter	BES 516-324-S49-C	Balluff	27079091	/B7-45.5
292	-B7-45K31	+S	Luftschoetzung	24V DC 3RH11 31-2BB40	Siemens	2264585	/B7-45.3
293	-B7-45K31	+S	Loeschblock	3RT19 16-1BB00	Siemens	27077650	/B7-45.3
294	-B7-45K51	+S	Luftschoetzung	24V DC 3RH11 22-2BB40	Siemens	2264588	/B7-45.5
295	-B7-45K51	+S	Loeschblock	3RT19 16-1BB00	Siemens	27077650	/B7-45.5
296	-B7-46K51	+S	Luftschoetzung	24V DC 3RT10 15-1KB42	Siemens	27077638	/B7-46.5
297	-B7-46K51	+S	Loeschblock	3RT19 16-1BB00	Siemens	27077650	/B7-46.5
298	-B7-46K71	+S	Luftschoetzung	24V DC 3RT10 15-1KB42	Siemens	27077638	/B7-46.7
299	-B7-46K71	+S	Loeschblock	3RT19 16-1BB00	Siemens	27077650	/B7-46.7
300	-B7-46M21	+M	Getriebemotor	BS03-38H/D05LA4-S/E003B7	Danfoss&Bauer	2721877	/B7-46.2
301	-B7-46Q21	+S	Leistungsschalter	3RV10 11-0DA10 0,55-0,8A	Siemens	27079078	/B7-46.2
302	-B7-46Q21	+S	Hilfsschalter	3RV19 01-1D	Siemens	27077645	/B7-46.2
303	-B7-46Z21	+S	Loeschblock	RC3 S 400V 50/60Hz	Murr	27078180	/B7-46.1
304	-B8-01A21	+M	rotierendes Sichtfenster	Visiport 220.B5.FMVX - 37-0-99-2	Visiport	2718322	/B8-01.2
305	-B8-01A41	+M	rotierendes Sichtfenster	Visiport 220.B5.FMVX - 37-0-99-2	Visiport	2718322	/B8-01.4
306	-B9-01K71	+S	Luftschoetzung	24V DC 3RH11 31-1KB40	Siemens	27080079	/B9-01.7
307	-B9-01R41	+S	Varistor	Q69X3022	Siemens	27082522	/B9-01.4
308	-B9-01R61	+S	Varistor	Q69X3022	Siemens	27082522	/B9-01.6
309	-B9-01Y21	+M	Ventil	00224613	Rexroth	2703561	/B9-01.2
310	-B9-03A31	+S	Optisches Modul	50010	Murr	27068309	/B9-03.3
311	-B9-03A61	+S	Optisches Modul	50010	Murr	27068309	/B9-03.6
312	-B9-03R31	+S	Varistor	Q69X3022	Siemens	27082522	/B9-03.3
313	-B9-03R71	+S	Varistor	Q69X3022	Siemens	27082522	/B9-03.7
314	-C0-01A21	+S	AC-Antriebsmodul	6SN1145-1BB00-0EA1	Siemens	2263840	/C0-01.2
315	-C0-01L21	+S	Kommutierungsdoessel	6SN1111-0AA00-1EAO	Siemens	1083579	/C0-01.2
316	-C0-01Q41	+S	Leistungsschalter	3RV10 11-1EA10 2,8-4,0A	Siemens	27079079	/C0-01.4
317	-C0-01Q41	+S	Hilfsschalter	3RV19 01-1D	Siemens	27077645	/C0-01.4
318	-C0-01Z21	+S	Netzentstoerfilter	6SL3000-OBE28-6AA0	Siemens	2725312	/C0-01.2
319	-C0-02A21	+S	AC-Antriebsmodul	6SN1112-1AC01-0AA1	Siemens	2287923	/C0-02.2
320	-C0-03M21	+S	Luefter	6SN1162-0BA02-0AA2	Siemens	2276340	/C0-03.2

c		Datum	16.09.2004	Serie	4216	DECKEL MAHO Seebach GmbH	Geraeteliste	DMF 250L / CNC840D		=.	vor:	7
b		Bearb.	KOOS	525007	+					nach:	9	
a		Gepr.						Sprache:	DEU	Zeichnungs-Nr.:	2724231	Blatt
Änderung		Datum	Name	Norm	Ersatz durch:	Ersatz für:	Ursprung:			11 Bl.		

Eigentum und Urheberrecht steht der DECKEL MAHO Seebach GmbH zu. >> Schutzvermerk nach DIN 34 beachten. <<

Nr.	BMK	Ort	Benennung	Kenngrößen und Type	Hersteller	Identnummer	QV
321	-C0-03Q21	+S	Leistungsschalter	3RV10 11-0DA10	Siemens	27080123	/C0-03.3
322	-C0-03Q21	+S	Hilfsschalter	3RV19 01-1D	Siemens	27077645	/C0-03.3
323	-C0-10A11	+S	Drehzahlbegrenzung	Basismodul 4M	DINA	2714523	/C0-10.1
324	-C0-10A11	+S	Drehzahlbegrenzung	Ueberwachungskarte DNDS 1E	DINA	7018317	/C0-10.1
325	-C1-01A31	+S	Kabel	DNDA 25/8, 2.5m Kabel	DINA-ELEKTRONIK	2284182	/C1-03.2
326	-C1-01A31	+S	AC-Antriebsmodul	6SN1123-1AA00-0EA1	Siemens	27079987	/C1-01.2
327	-C1-01A31	+S	Koppelkarte	6SN1118-0DJ23-0AA0	Siemens	2715544	/C1-01.2
328	-C1-02M21	+M	Antrieb	DMS 12000/10/15	Kessler	2701009	/C1-02.3
329	-C1-03B41	+M	Drehgeber	GEL 244 KM 1S 3Y	Lenord+Bauer	2710687	/C1-03.4
330	-C2-01K11	+S	Luftschuetz	24V DC 3RH11 22-2BB40	Siemens	2264588	/C2-01.2
331	-C2-01K11	+S	Loeschblock	3RT19 16-1BB00	Siemens	27077650	/C2-01.2
332	-C2-01K41	+S	Luftschuetz	24V DC 3RH11 31-2BB40	Siemens	2264585	/C2-01.2
333	-C2-01K41	+S	Loeschblock	3RT19 16-1BB00	Siemens	27077650	/C2-01.2
334	-C2-01S61	+B	Drucktaste	3SB30 00-2HA11	Siemens	27082850	/C2-01.5
335	-C2-02A11	+M	Modul	3RK1 400-1BQ20-0AA3	Siemens	2400286	/C2-02.7
336	-C2-02A11	+M	Modul	3RK1 901-2EA00	Siemens	2401109	/C2-02.7
337	-C2-02A31	+M	Modul	3RK1 400-1BQ20-0AA3	Siemens	2400286	/C2-02.1
338	-C2-02A61	+M	Modul	3RK1 400-1CQ00-0AA3	Siemens	2710929	/C2-02.4
339	-C2-02A61	+M	Modul	3RK1 901-0CA00 Sockel AS-i K60	Siemens	2401110	/C2-02.4
340	-C2-02A62	+M	Modul	3RK1 400-1BQ20-0AA3	Siemens	2400286	/C2-02.4
341	-C2-02A62	+M	Modul	3RK1 901-2EA00	Siemens	2401109	/C2-02.4
342	-C2-02A63	+M	Modul	3RK2 200-0CQ20-0AA3	Siemens	2409232	/C2-02.7
343	-C2-02A63	+M	Modul	3RK1 901-2EA00	Siemens	2401109	/C2-02.7
344	-C2-03B21	+M	Naeherungsschalter	BES 516-324*E5CS 49 M8X1	Balluff	27083144	/C2-03.2
345	-C2-03B31	+M	Naeherungsschalter	BES 516-324*E5CS 49 M8X1	Balluff	27083144	/C2-03.4
346	-C2-03B51	+M	Naeherungsschalter	BES 516-324*E5CS 49 M8X1	Balluff	27083144	/C2-03.6
347	-C2-03F71	+M	Druckschalter	0880218	Herion	028000244	/C2-03.8
348	-C2-04Y31	+M	Ventil	00986332	Rexroth	2703560	/C2-04.3
349	-C2-04Y51	+M	Ventil	00986332	Rexroth	2703560	/C2-04.6
350	-C2-05Y31	+M	Ventil	0 821 300 676	BOSCH	2703288	/C2-05.3
351	-C2-05Y31	+M	Ventil	1824 210 223	Bosch	27082845	/C2-05.3
352	-C2-05Y51	+M	Ventil	0 821 300 676	BOSCH	2703288	/C2-05.6
353	-C2-05Y51	+M	Ventil	1824 210 223	Bosch	27082845	/C2-05.6
354	-C2-06F41	+M	Druckschalter	0821 100 012	Bosch	27071976	/C2-06.4
355	-C2-06Y21	+M	Ventil	0 821 300 676	BOSCH	2703288	/C2-06.2
356	-C2-06Y71	+M	Ventil	0 821 300 676	BOSCH	2703288	/C2-06.7
357	-C2-06Y71	+M	Ventil	1824 210 223	Bosch	27082845	/C2-06.7
358	-C2-07F31	+M	Druckschalter	176 110 100	Vogel	27069815	/C2-07.3
359	-D1-01A21	+S	Kabel	DNDA 25/8, 2.5m Kabel	DINA-ELEKTRONIK	2284182	/D1-12.2
360	-D1-01A31	+S	AC-Antriebsmodul	6SN1123-1AA01-0FA1	Siemens	27082169	/D1-01.2

c			Datum	16.09.2004	Serie	4216	DECKEL MAHO Seebach GmbH	Geraeteliste	DMF 250L / CNC840D		=.	vor:	8
b		Bearb.	KOOS	525007	+	nach:					10		
a		Gepr.				Sprache:			DEU	Zeichnungs-Nr.:	2724231	Blatt	9
Änderung		Datum	Name	Norm	Ersatz durch:	Ersatz für:	Ursprung:			11 Bl.			

Eigentum und Urheberrecht steht der DECKEL MAHO Seebach GmbH zu. >> Schutzvermerk nach DIN 34 beachten. <<

Nr.	BMK	Ort	Benennung	Kenngroessen und Type	Hersteller	Identnummer	QV
361	-D1-01A31	+S	Koppelkarte	6SN1118-0DJ23-0AA0	Siemens	2715544	/D1-01.2
362	-D1-01B21	+M	Messsystem	LB382 ML 4640	Heidenhain	2707224	/D1-06.2
363	-D1-01M41P	+M	Antrieb	1FN 3900-4WB00-0AA1	Siemens	2701121	/D1-01.4
364	-D1-01M41P	+M	Antrieb	1FN 3900-2WB00-0AA1	Siemens	2707677	/D1-01.2
365	-D1-01M41S	+M	Antrieb	1FN 3900-4SA00-0AA0	Siemens	2701122	/D1-01.2
366	-D1-04B41	+M	Naehierungsschalter	BES 516-324-S49-C	Balluff	27079091	/D1-04.4
367	-D1-08A21	+S	Relais	3RN 1013-1BW10	Siemens	2703101	/D1-08.3
368	-D1-08K71	+S	Luftschoetuz	24V DC 3RH11 31-2BB40	Siemens	2264585	/D1-08.7
369	-D1-08K71	+S	Loeschblock	3RT19 16-1BB00	Siemens	27077650	/D1-08.7
370	-D1-11A31	+S	AC-Antriebsmodul	6SN1123-1AA01-0FA1	Siemens	27082169	/D1-11.2
371	-D1-11A31	+S	Koppelkarte	6SN1118-0DJ23-0AA0	Siemens	2715544	/D1-11.2
372	-D1-11B21	+M	Messsystem	LS486 C ML= 920	Heidenhain	2289390	/D1-11.1
373	-D1-11M31	+M	Antrieb	1FT6108-8AF71-4AH1	Siemens	2707678	/D1-11.3
374	-D1-14B41	+M	Naehierungsschalter	BESM12MI-PSC20B-S04G	Balluff	056080185	/D1-14.4
375	-D1-21A21	+S	Kabel	DNDA 25/8, 2.5m Kabel	DINA-ELEKTRONIK	2284182	/D1-22.2
376	-D1-21A31	+S	AC-Antriebsmodul	6SN1123-1AA00-0DA1	Siemens	27079985	/D1-21.2
377	-D1-21A31	+S	Koppelkarte	6SN1118-0DJ23-0AA0	Siemens	2715544	/D1-21.2
378	-D1-21B21	+M	Messsystem	LS486 C ML= 1020	Heidenhain	2707670	/D1-21.1
379	-D1-21M31	+M	Antrieb	1FT6105-8AF71-4AH1	Siemens	27079093	/D1-21.3
380	-D1-24B41	+M	Naehierungsschalter	BES 516-324-S49-C	Balluff	27079091	/D1-24.4
381	-D3-19A61	+M	Modul	3RK1 400-1DQ00-0AA3 (4E/4A)	Siemens	2400279	/D3-19.6
382	-E5 01R41	+S	Temperatursensor	PT 100 0625 0032-11	B + B	2707326	/E5-01.5
383	-F8-01A31	+S	AC-Antriebsmodul	6SN1123-1AA00-0CA1	Siemens	27079984	/F8-01.2
384	-F8-01A31	+S	Koppelkarte	6SN1118-0DJ23-0AA0	Siemens	2715544	/F8-01.2
385	-F8-01B21	+M	Messsystem	LB382 ML 4640	Heidenhain	2707224	/F8-02.3
386	-F8-01M41P	+M	Antrieb	1FN 3900-2WB00-0AA1	Siemens	2707677	/F8-01.3
387	-F8-08A21	+S	Relais	3RN 1013-1BW10	Siemens	2703101	/F8-08.3
388	-F8-11A31	+S	AC-Antriebsmodul	6SN1123-1AB00-0AA1	Siemens	27079989	/F8-11.2
389	-F8-11A31	+S	Koppelkarte	6SN1118-ODM33-0AA0	Siemens	6015832	/F8-11.2
390	-F8-11M31	+M	Antrieb	1FK7060-5AF71-1EH0	Siemens	7035165	/F8-11.3
391	-F8-21M31	+M	Antrieb	1FT6034-1AK71-3AH1	Siemens	2700260	/F8-21.3
392	-F8-25K11	+S	Luftschoetuz	24V DC 3RH11 31-2BB40	Siemens	2264585	/F8-25.2
393	-F8-25K11	+S	Loeschblock	3RT19 16-1BB00	Siemens	27077650	/F8-25.2
394	-F8-25S21	+S	Drucktaste	3SB30 00-0AA11	Siemens	27082574	/F8-25.7
395	-F8-25S21	+S	Schaltelement	1S/10E 3SB34 00-0A	Siemens	27082578	/F8-25.7
396	-F8-25S21.	+S	Drucktaste	3SB30 00-0AA11	Siemens	27082574	/F8-26.5
397	-F8-25S21.	+S	Schaltelement	1S/10E 3SB34 00-0A	Siemens	27082578	/F8-26.5
398	-F8-25S22	+S	Drucktaste	3SB30 00-0AA11	Siemens	27082574	/F8-25.7
399	-F8-25S22	+S	Schaltelement	1S/10E 3SB34 00-0A	Siemens	27082578	/F8-25.7
400	-F8-25S22.	+S	Drucktaste	3SB30 00-0AA11	Siemens	27082574	/F8-26.7

c		Datum	16.09.2004	Serie	4216	DECKEL MAHO Seebach GmbH	Geraeteliste	DMF 250L / CNC840D		=.	vor: 9
b		Bearb.	KOOS	525007	+					nach: 11	
a		Gepr.						Sprache: DEU	Zeichnungs-Nr.:	2724231	Blatt 10
Änderung		Datum	Name	Norm	Ersatz durch:	Ersatz für:	Ursprung:				

